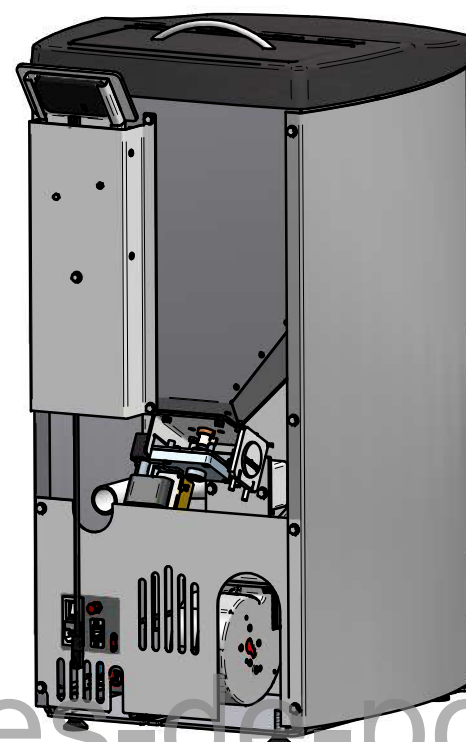
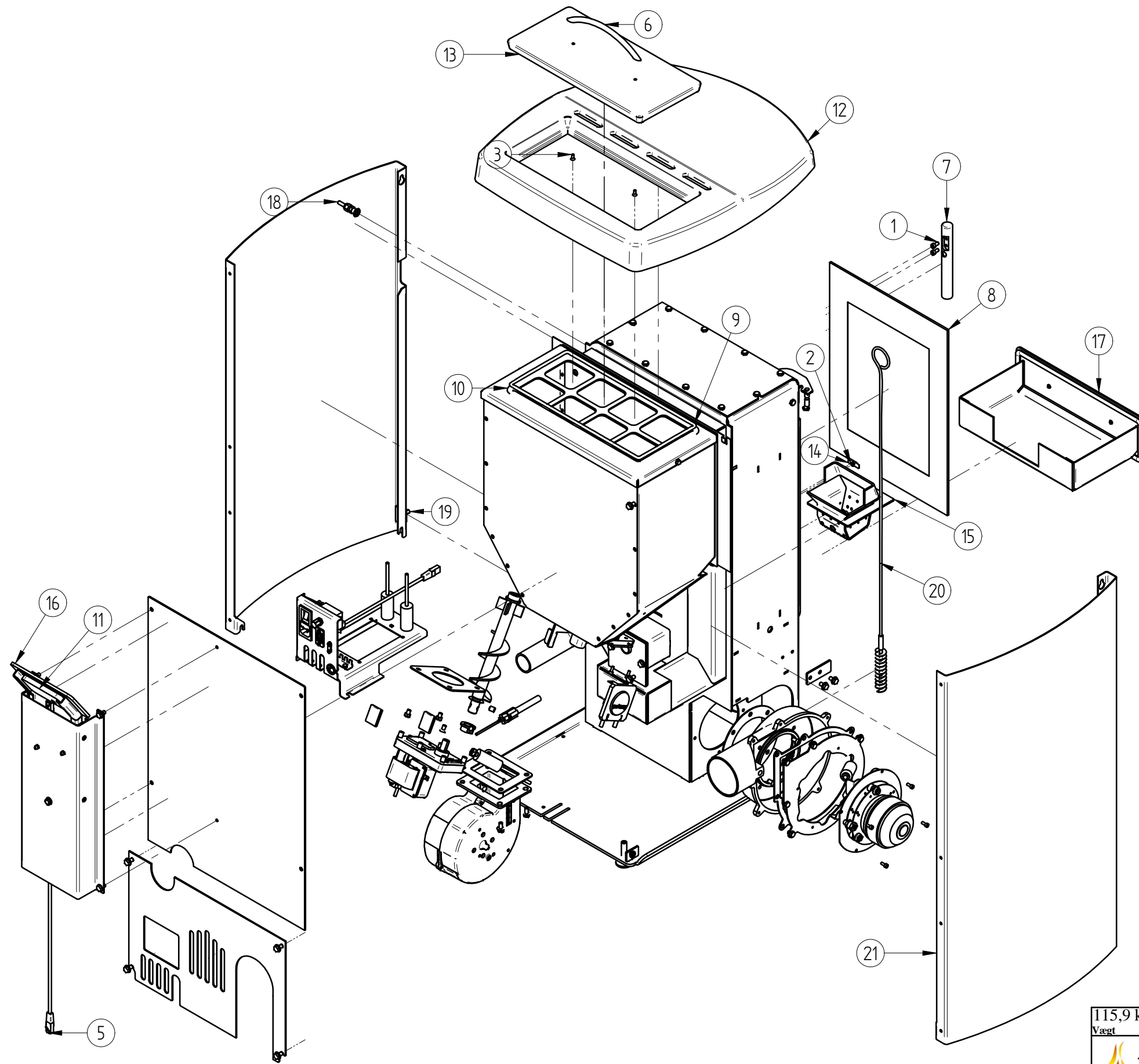


SECTION A-A

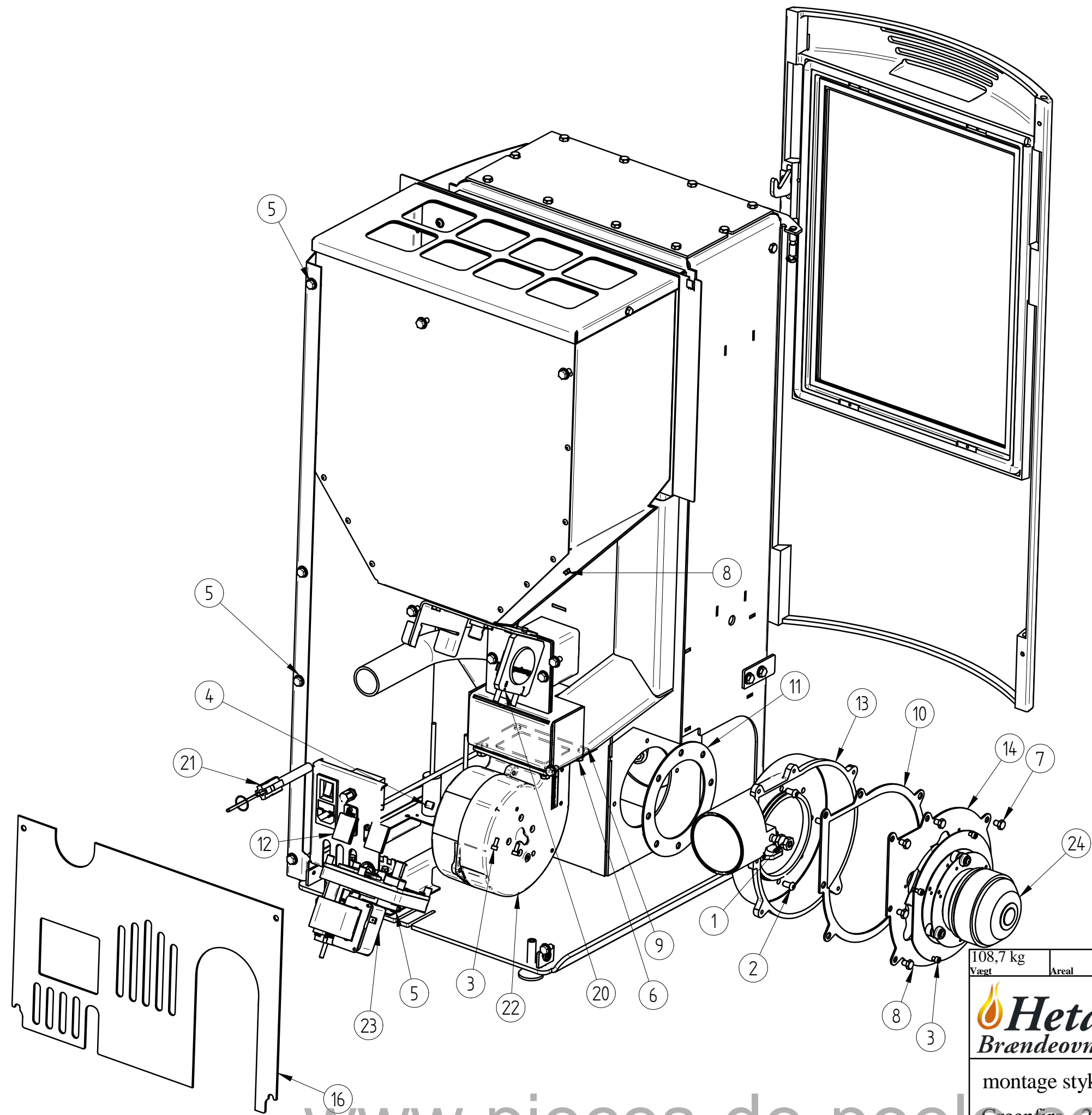


Pos. Nr.	Vare Nr.	Titel	Materiale	Antal
1	0008-0040	M5 X 10 unbrako		2
2	0008-2003	M4x6 UH rustfri indv 6 kant		4
3	0008-2004	M4x10 UH rustfri indv 6 kant		2
4*	0010-0007	Netledning 230 V		1
5	0010-0223	kommunikationskabel display		1
6	0015-2042	Bøjlegreb	Stål	1
7	0016-0031	Håndtag Turin./SL-500	Ø 20 rustfri	1
8	0021-0043	keramisk glas	4 MM GLAS	1
9	0023-3006	Ø 6 glasnor L= 950 mm	0023-3006 Glassnor Ø6 mm, sort, hård	1
10	0023-3015	Glassnor Ø10 mm, sort, blød L=950 mm	0023-3015 Glassnor Ø10 mm, sort, blød	1
11	0025-0131	Display-kontrolpanel	Indkøb	1
12	0030-1812	støbt topplade greenfire 2	Støbejern	1
13	0030-2035	støbt låg til pilletank gf2	Støbejern	1
14	1013-0529	Glasclips SL 7	1 mm rustfri	4
15	1518-0071	Brændskål greenfire	Saml.	1
16	2113-0006	Hæve sænke sys	Saml.	1
17	4018-0036	Monteret askeskuffe GF	Saml.	1
18	4131-8008	røgtemp. føler komplet	Saml.	1
19	4131-8009	Dør sensor komplet	Saml.	1
20	5020-0014	Komplet rensbørste for GF	Saml.	1
21	7044-0001	Greenfire 2	Saml.	1

115,9 kg		Saml.	Montere
Vægt	Areal	Materiale type	Bearbejdning
		Jupitervej 22	Bukke nummer
		7620 Lemvig	Sidst opdateret
		Tlf. 96630600	Teg
		Fax 96630616	Godk.
Greenfire 2		Skære nummer	Teg type
		Valseindstilling	Mål uden tolerancer efter DS/ISO 2768-1-m
		1 2	8202-0001
		Valsetryk	8202-0001

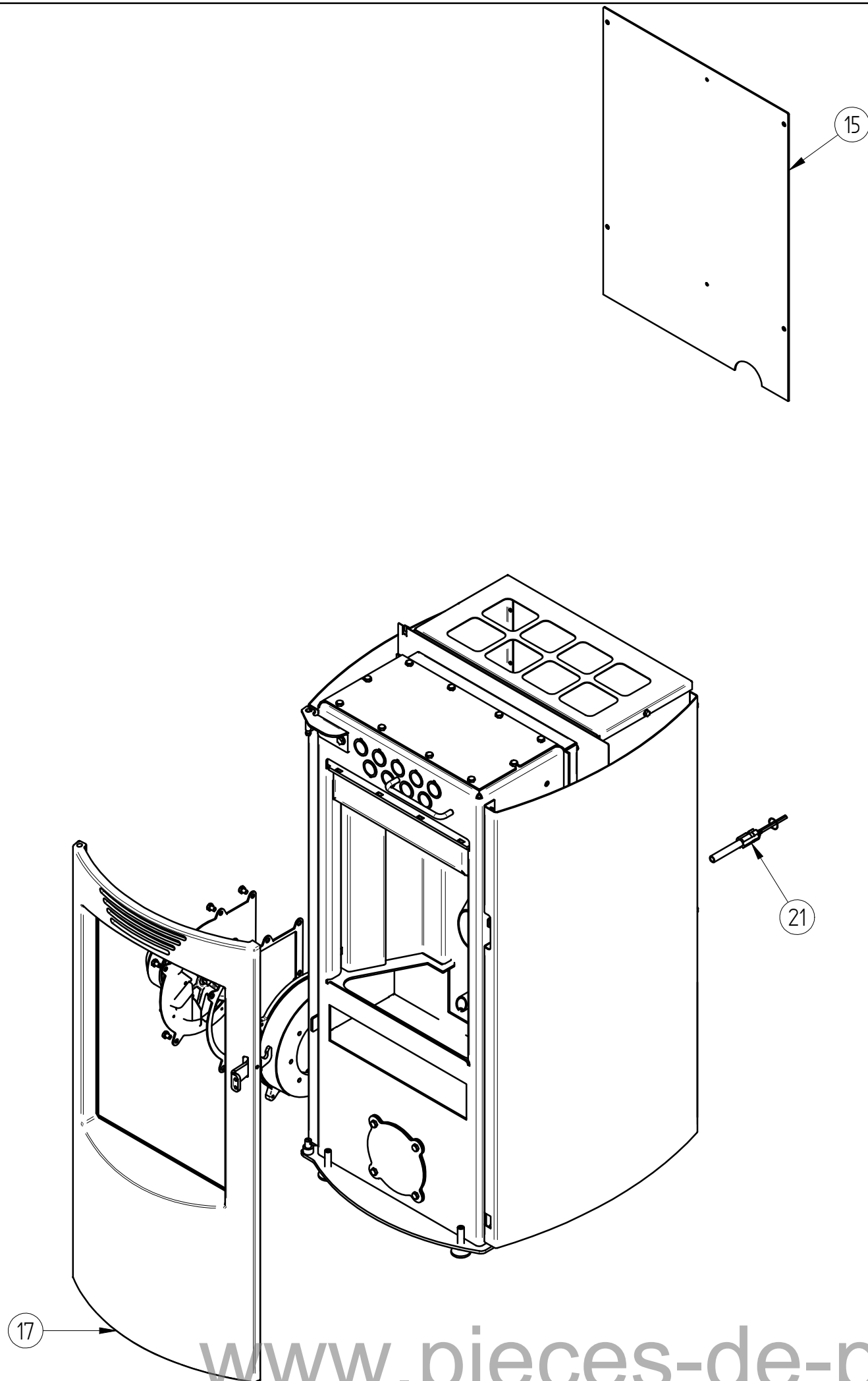


115,9 kg Vægt		Saml. Materiale type	Montere Bearbejdning	
	Areal	Jupitervej 22 7620 Lemvig Tlf. 96630600 Fax 96630616	Bukke nummer	Sidst opdateret 29-11-2013
		Greenfire 2	Buk 1	Teg SBS 25-07-2013
			Buk 2	Godk.
			Skære nummer	Teg type
			Valseindstilling	Mål uden tolerancer efter DS/ISO 2768-1-m
			1 2	<small>Solid Edge 8202-0001.dft 8202-0001.asm</small> 8202-0001
			Valsetryk	

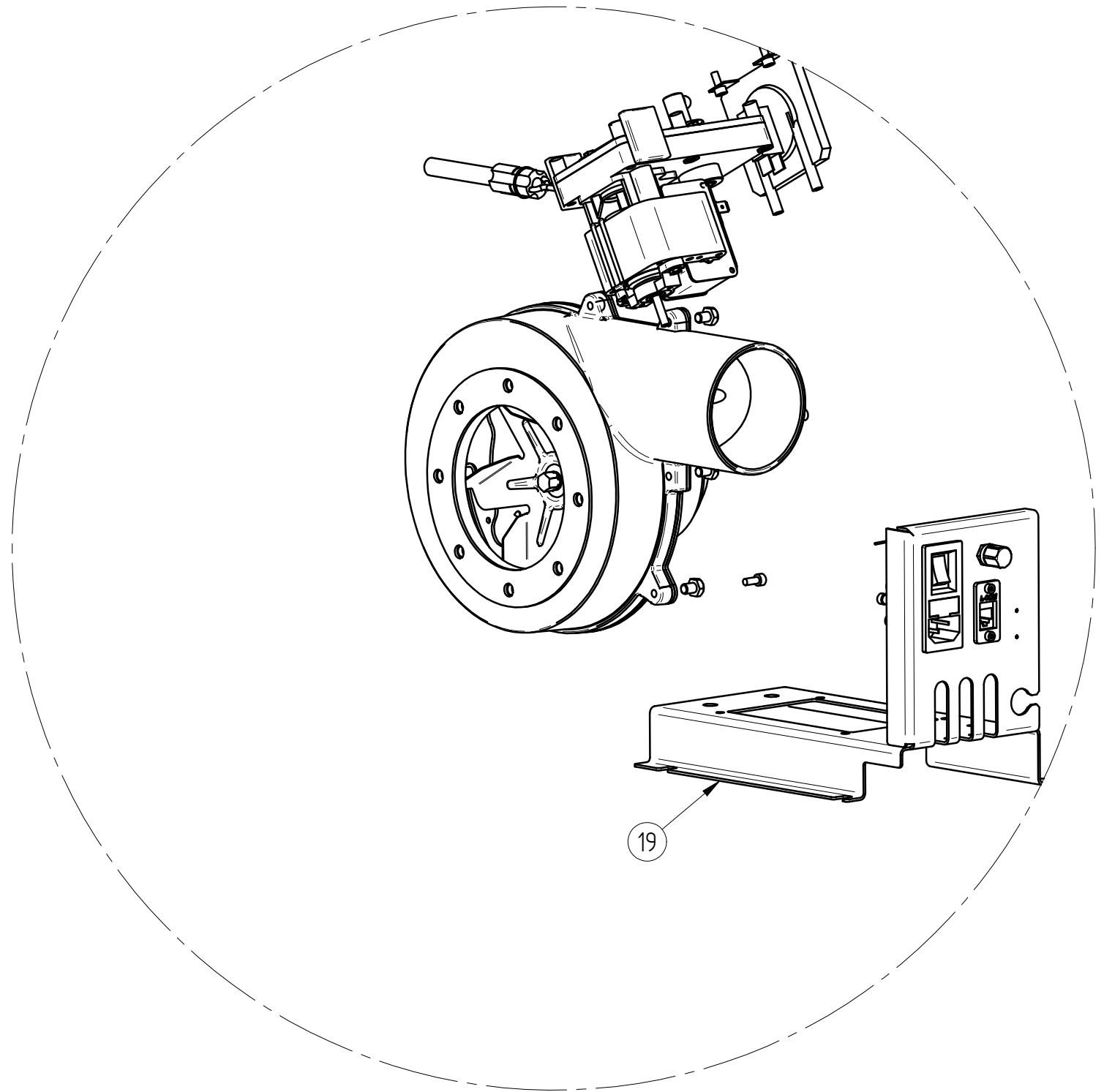
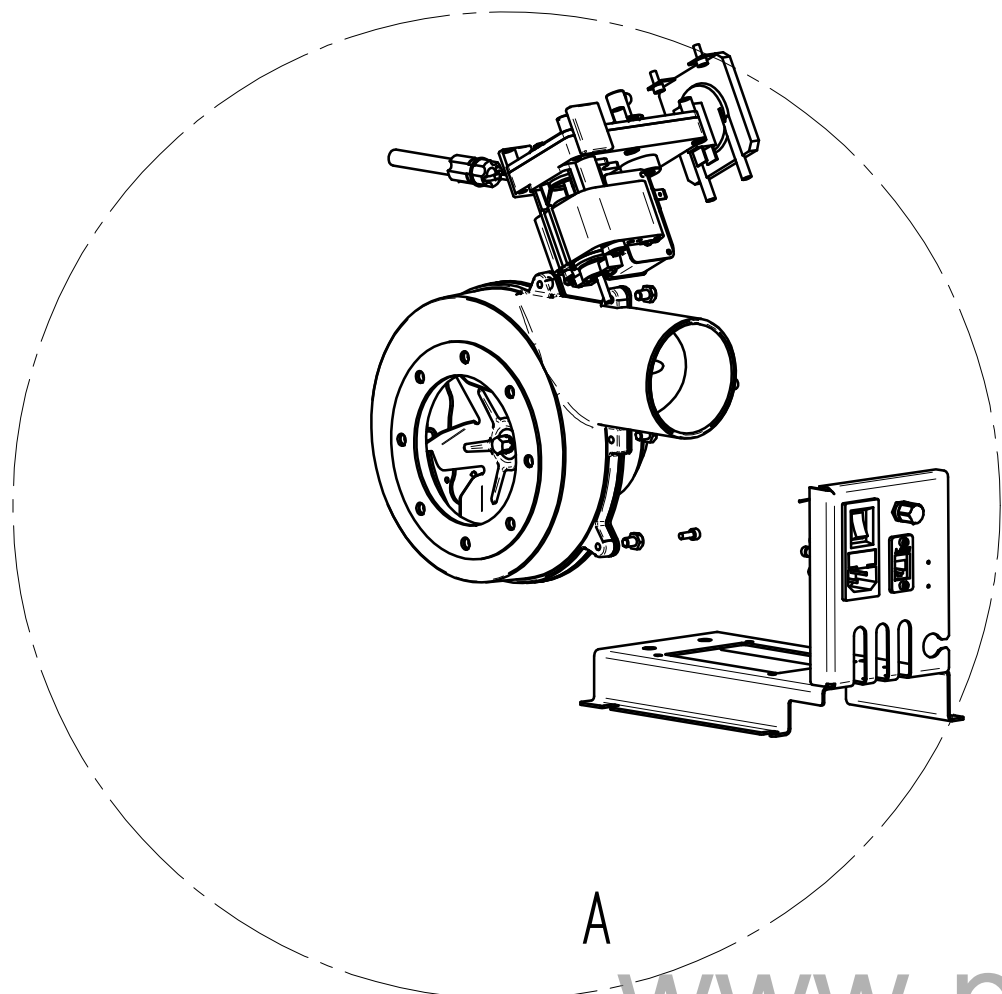


www.pieces-de-poele.com


108,7 kg Vægt		Saml. Materiale type	Montere Bearbejdning	
	Areal	Jupitervej 22 7620 Lemvig Tlf. 96630600 Fax 96630616	Bukke nummer	Sidst opdateret 29-11-2013
		1 2 3 4 5 6 7 8 9 10 11 12 13 14 15 16 17 18 19 20 21 22 23 24	Buk 1	Teg SBS 25-07-2013
			Buk 2	Godk.
montage styklister			Skære nummer	Teg type Samlingstegning
Greenfire - 2			Valseindstilling	Mål uden tolerancer efter DS/ISO 2768-1-m
			1 2	4530-1116.dft 4530-1116.asm 4530-1116
			Valsetryk	



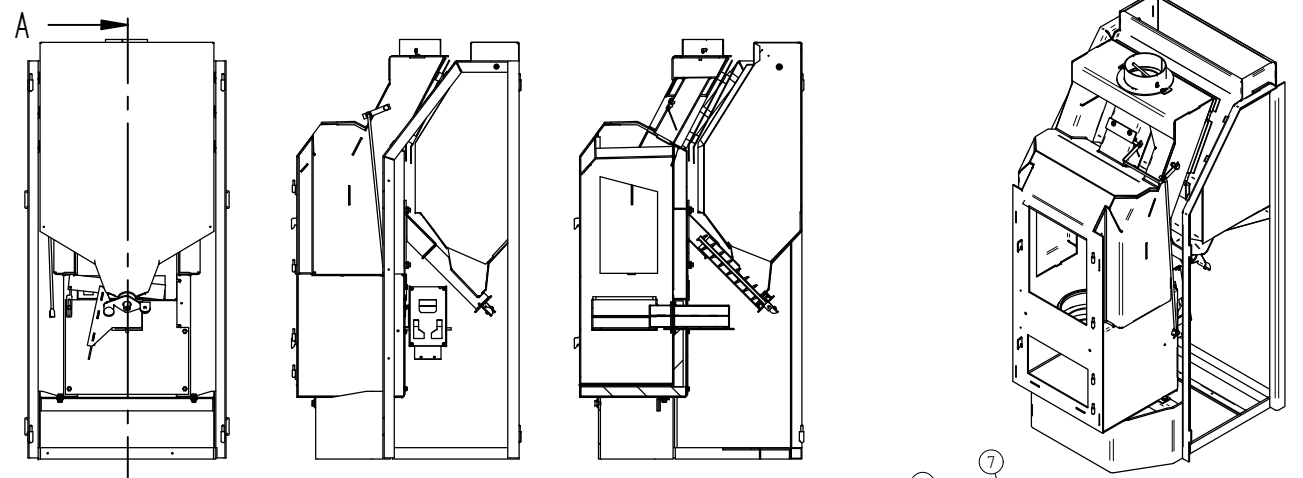
108,7 kg		Saml.	Montere	
Vægt	Areal	Materiale type	Bearbejdning	
 Heta Brændeovne	Jupitervej 22	Bukke nummer	Sidst opdateret	29-11-2013
	7620 Lemvig	Buk 1	Teg	SBS 25-07-2013
	Tlf. 96630600	Buk 2	Godk.	
	Fax 96630616	Skære nummer	Teg type	Samlingstegning
montage styklister		Valseindstilling	Mål uden tolerancer efter DS/ISO 2768-1-m	
Greenfire - 2		1 2	4530-1116	
		Valsetryk	4530-1116.dft 4530-1116.asm	



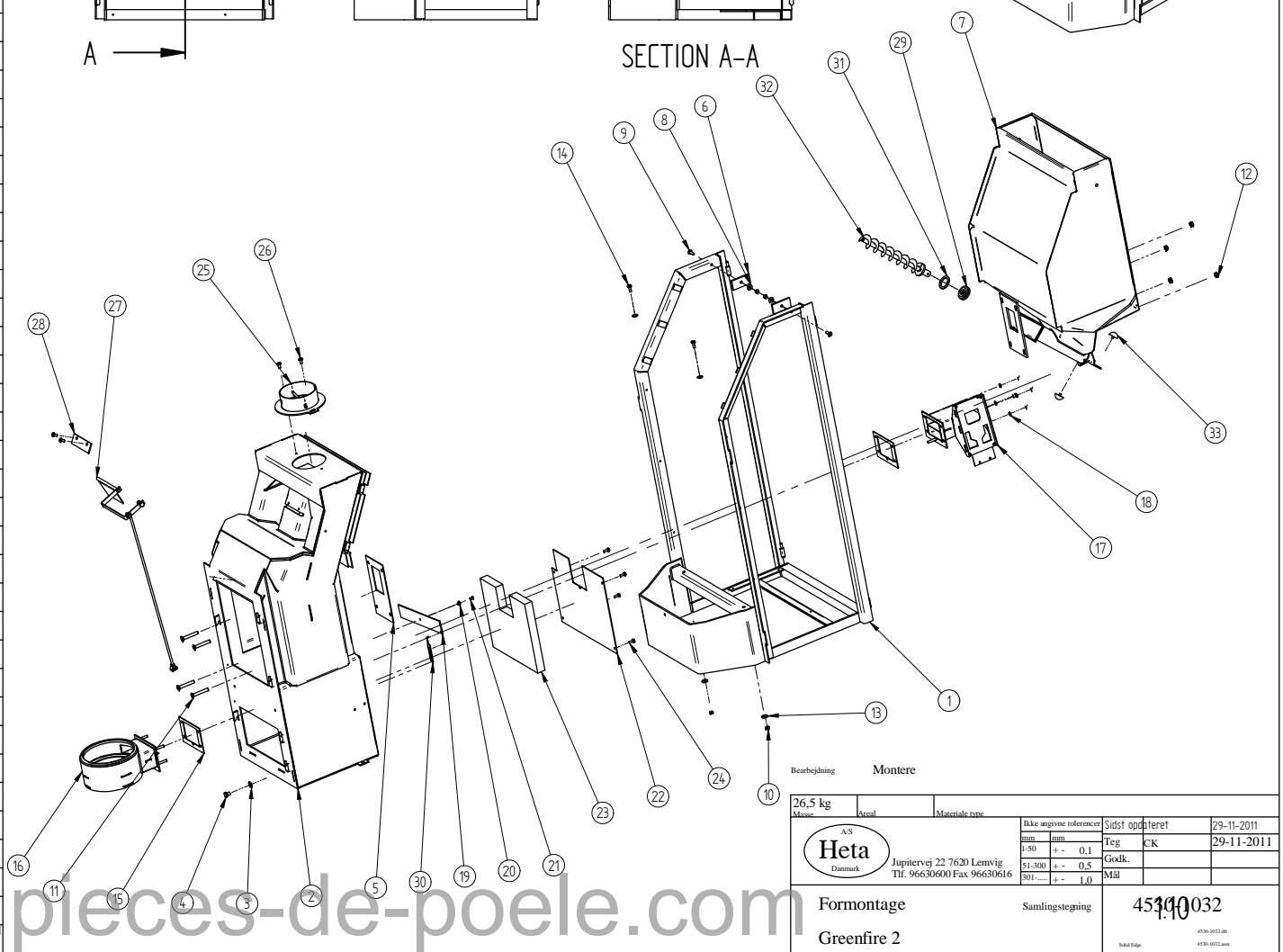
DETAIL A

108,7 kg Vægt	Areal	Saml. Materiale type	Montere Bearbejdning	
 Heta Brændeovne	Jupitervej 22	Bukke nummer	Sidst opdateret	29-11-2013
	7620 Lemvig	Buk 1	Teg	SBS
	Tlf. 96630600	Buk 2	Godk.	
	Fax 96630616	Skære nummer	Teg type	Samlingstegning
montage styklister		Valseindstilling	Mål uden tolerancer efter DS/ISO 2768-1-m	
Greenfire - 2		1	2	<small>Solid Edge 4530-1116.dft 4530-1116.asm</small> 4530-1116
		Valsetryk		

Pos. nr.	Vare nr.	Benævnelse	Matr.	Stk.
1	2018-0002	Sokkel/ramme		1
2	2530-0041	Brændkammer		1
3	0008-0502	5/16" blankjernskive	5/16" blankjernskive BN 30709	1
4	0008-1220	Skrue M8 x 10 sætskrue el forz	Sekskantskrue M 8 x 10 BN 56	1
5	0009-0004	Pakning for føderør	Pakning keramisk papir 2mm Steffca	1
6	1013-0102	Afstandsstykke ved tank	5 mm plade 0001-0000	2
7	2027-0003	Pilletank		1
8	0008-0501	1/4 X 11 Skive (sort)	StåL	4
9	0008-0007	Flangehoved skrue M 6 x 20 indv. 6kt.	Flangehoved skrue M 6 x 20 indv. 6kt. BN 11252	2
10	0008-1402	Møtrik M6 el forz.	Møtrik M6 BN109/117	8
11	0008-0025	Undersænkede skrue M8 x 50 UH	UH M8 x 50 BN 20/BN 10721	4
12	0008-1403	Møtrik M8 el forz.	Møtrik M8 BN109/117	4
13	0008-1501	Skive 1/4"	Skiver elgalvaniseret	2
14	0008-1201	M 6 X 16 sætskrue el galv	StåL	2
15	0009-0005	Pakning for luffindtags flange	Pakning keramisk papir 2 mm Steffca	2
16	2019-0002	Afdrejning af svejstg Herd		1
17	4011-0001	Primær og sekundær luffindtag		1
18	0008-0518	Spændeskive M6	Skive Ø 6,4 x 12 x 16 BN 713	4
19	1011-0070	Luffindtagsdæksel	3 mm plade 0002-0300	1
20	0008-9019	Glider for skyder	Automatstål	1
21	0008-0017	Undersænket skrue	M4 x 10 (min 8,8)	1
22	1007-0045	Bagplade nederst	2 mm plade 0003-3200 emal.	1
23	1029-0004	Bagplade isolering nederst	Brændbats 0023-0017	1
24	0008-1702	Selvskærende skrue Ø 4,8 x 13	Selvskærende skrue Ø 4,8 x 13 BN 1880	4
25	1525-0009	Røgstuds		1
26	0008-0006	Flangehoved skrue	M6 x 12 BN 11252	4
27	4020-0010	Baypass komplet		1
28	1013-0089	Dæklade for bay Pass	3 mm plade 0002-0300	1
29	0015-0006	Nylon Bøsning i sneglerør	Nylon Ø40 0003-0100	1
30	1013-0045	Stationær regulering rudeskyl	1,5 mm plade 0003-0150	1
31	0009-0006	Filt pakning	Filtskive Ø 40 x 30 x 4 mm Kval. TG 12 0,36	1
32	1513-0011	Fremføringsnegl		
33	0008-9027	Gumminslagsklods	Leverandør Rom Gummi	2



SECTION A-A



26,5 kg		Materialtype		Sjæst opditeret		29-11-2011
Masse		Areal		Teg		29-11-2011
AS Heta		Jupitervej 22 7620 Lemvig		Godk.		
Danmark		Tlf. 96630600 Fax 96630616		Mål		
Formontage		Samlingstegning		45140032		
Greenfire 2						