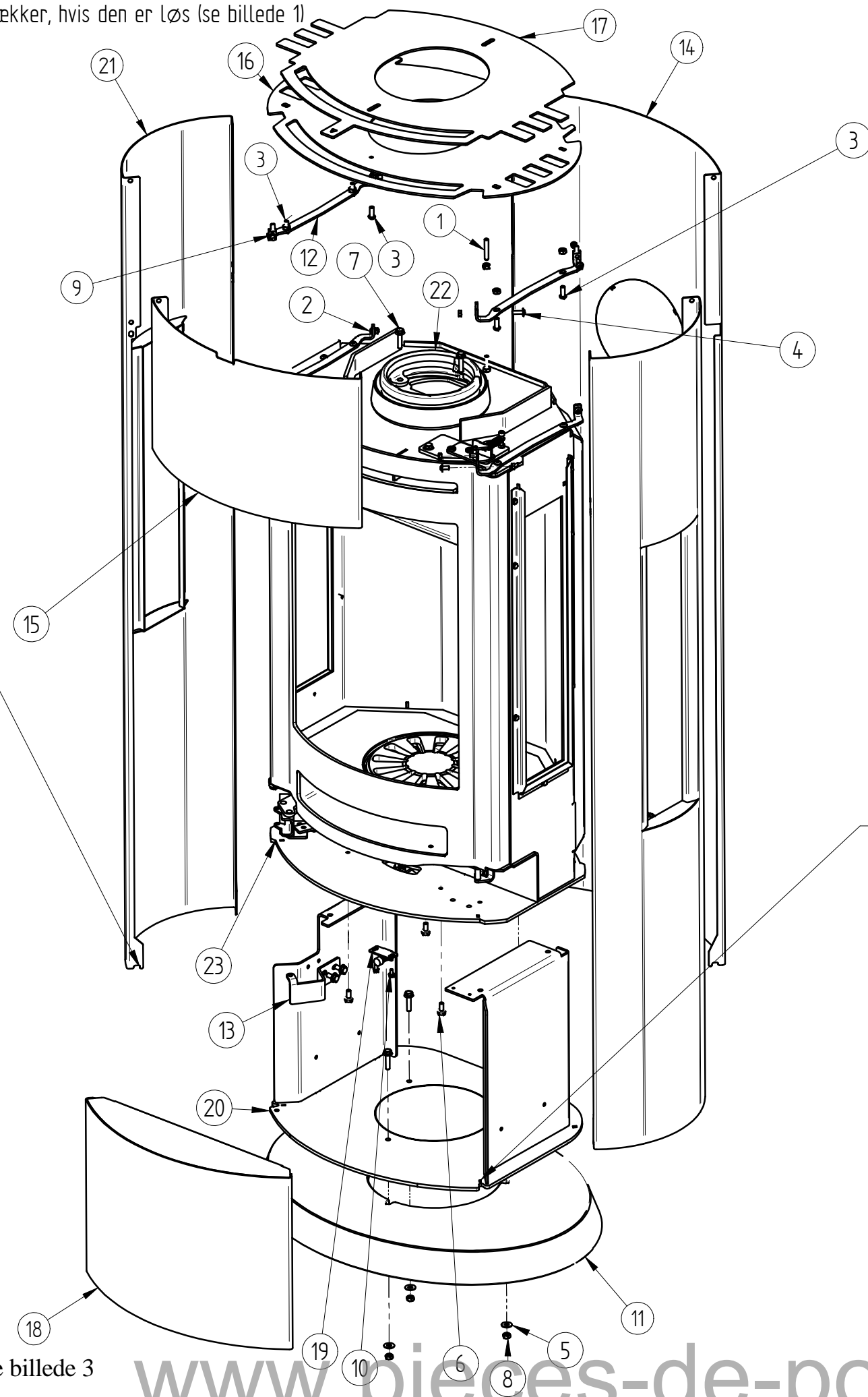


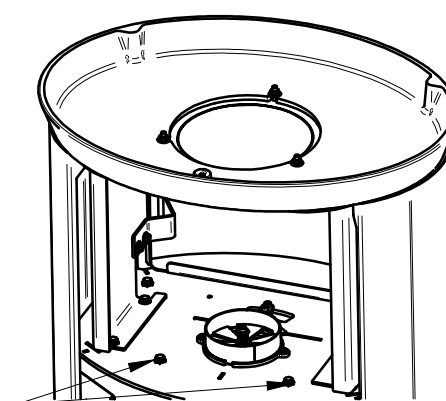
sideplade bukkes lidt ud med skruetrækker, hvis den er løs (se billede 1)




NB justering af låge askerum se billede 3

Pos. Nr.	Vare Nr.	Titel	Materiale	Antal
1	0008-0005	M6x35 Pinolskrue		1
2	0008-0021	Flangehoved M5x10 BN 11252	Sort stål	6
3	0008-0034	Rundhovedet skrue M6 x 16		5
4	0008-0055	Flangehoved M5x16 BN 11252	Sort stål	4
5	0008-0501	1/4 X 1.1 Skive (sort) M6	Stål	3
6	0008-1113	M 6 x 12 Sekskantskrue m flange		6
7	0008-1115	M 6 x 25 Sekskantskrue m flange		5
8	0008-1402	Møtrik M6 el forz.		8
9	0008-1414	M 5 møtrik	El-galv.	10
10	0008-4202	M4 X 8	Elzink Stål	2
11	0030-1004	Fodplade	Støbejern	1
12	1013-0695	Beslag for sidekakler	3 mm plade 0002-0300	2
13	1013-0714	Topbeslag askerumlåge Oura	3 mm plade 0002-0300	1
14	1023-0287	Bag kakkel Oura akku	1,5 mm plade 0003-0150	1
15	1023-0288	Front top oura akku	1,5 mm plade 0003-0150	1
16	1027-0316	base konvektionsspjæld	3 mm plade 0002-0300	1
17	1027-0317	Skyder Konvek. spjæld	3 mm plade 0002-0300	1
18	1505-0069	Svejst låge askerum	Saml.	1
19	1513-0093	Fjedrende magnetbeslag.	Saml.	1
20	1518-0082	Svejst fod Oura	Saml.	1
21	1523-0062	Svejst sidekakkel Akkumulering	Saml.	2
22	1525-0025	Røgstuds Standard	Saml.	1
23	4030-0035	monteret brandkammer akku	Saml.	1

alle 4 huller til placering af sidekakler/bagpanel i fod skal sprøjtes med silikonespray



OBS !! husk at lukke de 2 bagerste huller i bund af brandkammer med 0008-1113

107,8 kg Vægt	Areal	Saml. Materiale type	Formontage Bearbejdning
		Jupitervej 22 7620 Lemvig Tlf. 96630600 Fax 96630616	Bukke nummer
		Sidst opdateret	
Oura 300 med akkum.sten Oura			Teg LSK
		Godk.	
www.pieces-de-poele.com			Teg type
		Samlingstegning	
Mål uden tolerancer efter DS/ISO 2768-1-m		Valseindstilling	
		1 2	
Valsetryk			4530-0114