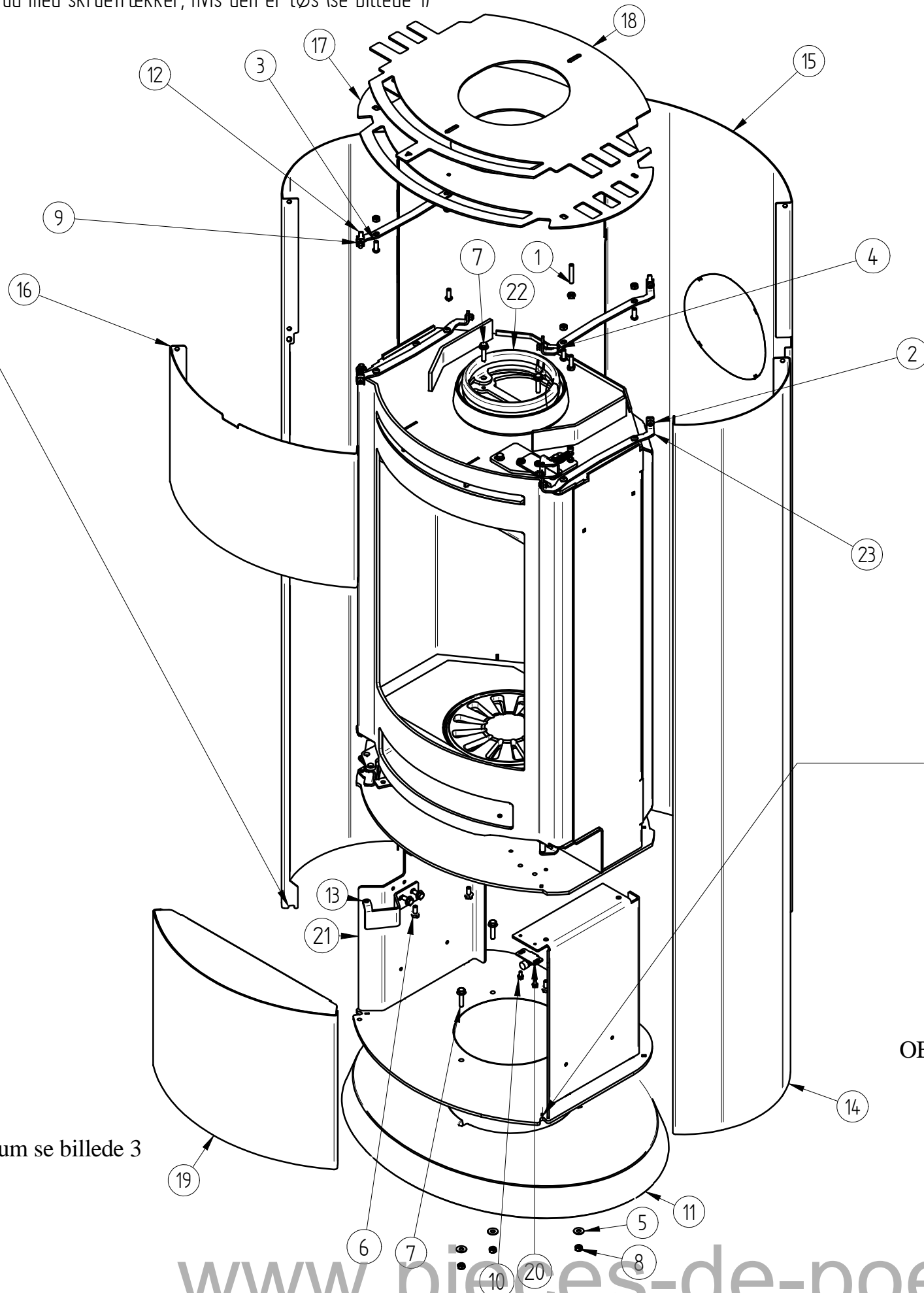


| Pos. Nr. | Vare Nr. | Titel | Materiale | Antal |
|----------|-----------|---|--------------------------|-------|
| 1 | 0008-0083 | M 5X30 rundhoved | | 1 |
| 2 | 0008-1414 | M 5 møtrik | El-galv. | 2 |
| 3 | 0008-1711 | ST6,3x19 Selvskærende 6k hoved m. flange DIN7976C | | 1 |
| 4 | 0008-3512 | Afstandsskive 80 mm svejsehængsel | Messing | 1 |
| 5 | 0016-0094 | Rør for Ryste håndtag | Ø 10 rustfri automatstål | 1 |
| 6 | 0023-0121 | Akkumuleringssten | Støbt Beton | 1 |
| 7 | 0023-0137 | Bagsten | Skamol | 1 |
| 8 | 0023-0138 | venstre side bag | Skamol | 1 |
| 9 | 0023-0139 | Højre side bag | Skamol | 1 |
| 10 | 0023-0140 | Øverste bagsten | Skamol | 1 |
| 11 | 0023-0141 | Røgvender | Skamol | 1 |
| 12 | 0030-1814 | Støbt top | Støbejern | 1 |
| 13 | 1020-0107 | Håndtag rysterist | Alu 0004-9904 | 1 |
| 14 | 1020-0108 | Håndtag Oura | Alu 0004-9904 | 1 |
| 15 | 1023-0310 | Sidesten | 25 mm skamol | 2 |
| 16 | 1518-0081 | Askeskuffe svejst - Oura | 1018-0205 | 1 |
| 17 | 4020-0013 | Lufthåndtag samlet | Saml. | 1 |
| 18 | 4530-0104 | Oura 300 akkumulering | Saml. | 1 |
| 19 | 5005-0036 | Komplet Oura låge | Saml. | 1 |

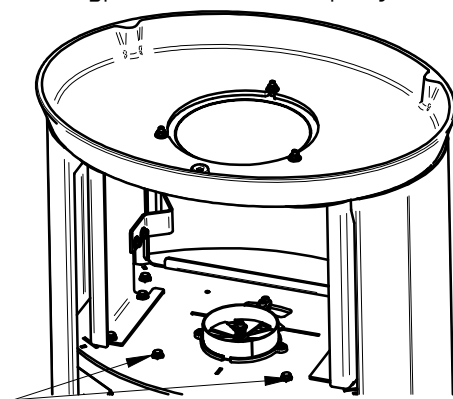
| | | | |
|---|-------|---|---|
| 160,3 kg Vægt | Areal | Saml. Materiale type | Montere Bearbejdning |
|  | | Jupitervej 22 7620 Lemvig Tlf. 96630600 Fax 96630616 | Bukke nummer Sidst opdateret 13-11-2013 |
| | | | Teg LK 25-07-2013 |
| Oura 300 akkumulering | | Uden sidelys | Godk. Teg type Målskitse |
| | | | Mål uden tolerancer efter DS/ISO 2768-1-m |
| | | Valseindstilling 1 2 | 7049-0300 |
| | | Valsetryk | |

sideplade bukkes lidt ud med skruetrækker, hvis den er løs (se billede 1)



| Pos. Nr. | Vare Nr. | Titel | Materiale | Antal |
|----------|-----------|---------------------------------|------------------------|-------|
| 1 | 0008-0005 | M6x35 Pinolskrue | | 1 |
| 2 | 0008-0021 | Flangehoved M5x10 BN 11252 | Sort stål | 6 |
| 3 | 0008-0034 | Rundhovedet skrue M6 x 16 | | 5 |
| 4 | 0008-0055 | Flangehoved M5x16 BN 11252 | Sort stål | 4 |
| 5 | 0008-0501 | 1/4 X 1.1 Skive (sort) M6 | Stål | 3 |
| 6 | 0008-1113 | M 6 x 12 Sekskantskrue m flange | | 8 |
| 7 | 0008-1115 | M 6 x 25 Sekskantskrue m flange | | 5 |
| 8 | 0008-1402 | Møtrik M6 el forz. | | 8 |
| 9 | 0008-1414 | M 5 møtrik | El-galv. | 10 |
| 10 | 0008-4202 | M4 X 8 | Elzink Stål | 2 |
| 11 | 0030-1004 | Fodplade | Støbejern | 1 |
| 12 | 1013-0695 | Beslag for sidekabler | 3 mm plade 0002-0300 | 2 |
| 13 | 1013-0714 | Topbeslag askerumlåge Oura | 3 mm plade 0002-0300 | 1 |
| 14 | 1023-0279 | Sidekabel Oura akku | 1,5 mm plade 0003-0150 | 2 |
| 15 | 1023-0287 | Bag kabel Oura akku | 1,5 mm plade 0003-0150 | 1 |
| 16 | 1023-0288 | Front top oura akku | 1,5 mm plade 0003-0150 | 1 |
| 17 | 1027-0316 | base konvektionsspjæld | 3 mm plade 0002-0300 | 1 |
| 18 | 1027-0317 | Skyder Konvek. spjæld | 3 mm plade 0002-0300 | 1 |
| 19 | 1505-0069 | Svejst låge askerum | Saml. | 1 |
| 20 | 1513-0093 | Fjedrende magnetbeslag. | Saml. | 1 |
| 21 | 1518-0082 | Svejst fod Oura | Saml. | 1 |
| 22 | 1525-0025 | Røgstuds Standard | Saml. | 1 |
| 23 | 4030-0036 | Oura 300 mont. brandkammer akk. | Saml. | 1 |


alle 4 huller til placering af sidekabler/bagpanel i fod skal sprøjtes med silikonespray



OBS !! husk at lukke de 2 bagerste huller i bund af brandkammer med 0008-1113

NB justering af låge askerum se billede 3

www.pieces-de-poele.com

| | | | |
|---|-------|-------------------------|--|
| 108,5 kg Vægt | Areal | Saml. Materiale type | Formontage Bearbejdning |
| Jupitervej 22 7620 Lemvig Tlf. 96630600 Fax 96630616 | | Bukke nummer | Sidst opdateret |
|  | | Buk 1 | Teg LSK |
| | | Buk 2 | 12-11-2013 |
| Oura 300 akkumulering | | Skære nummer | Godk. |
| | | Teg type | Samlingstegning |
| Uden sidelys | | Valseindstilling | Mål uden tolerancer efter DS/ISO 2768-1-m |
| | | 1 2 | Solid Edge 4530-0104.dft 4530-0104.asm |
| | | Valsetryk | 4530-0104 |