
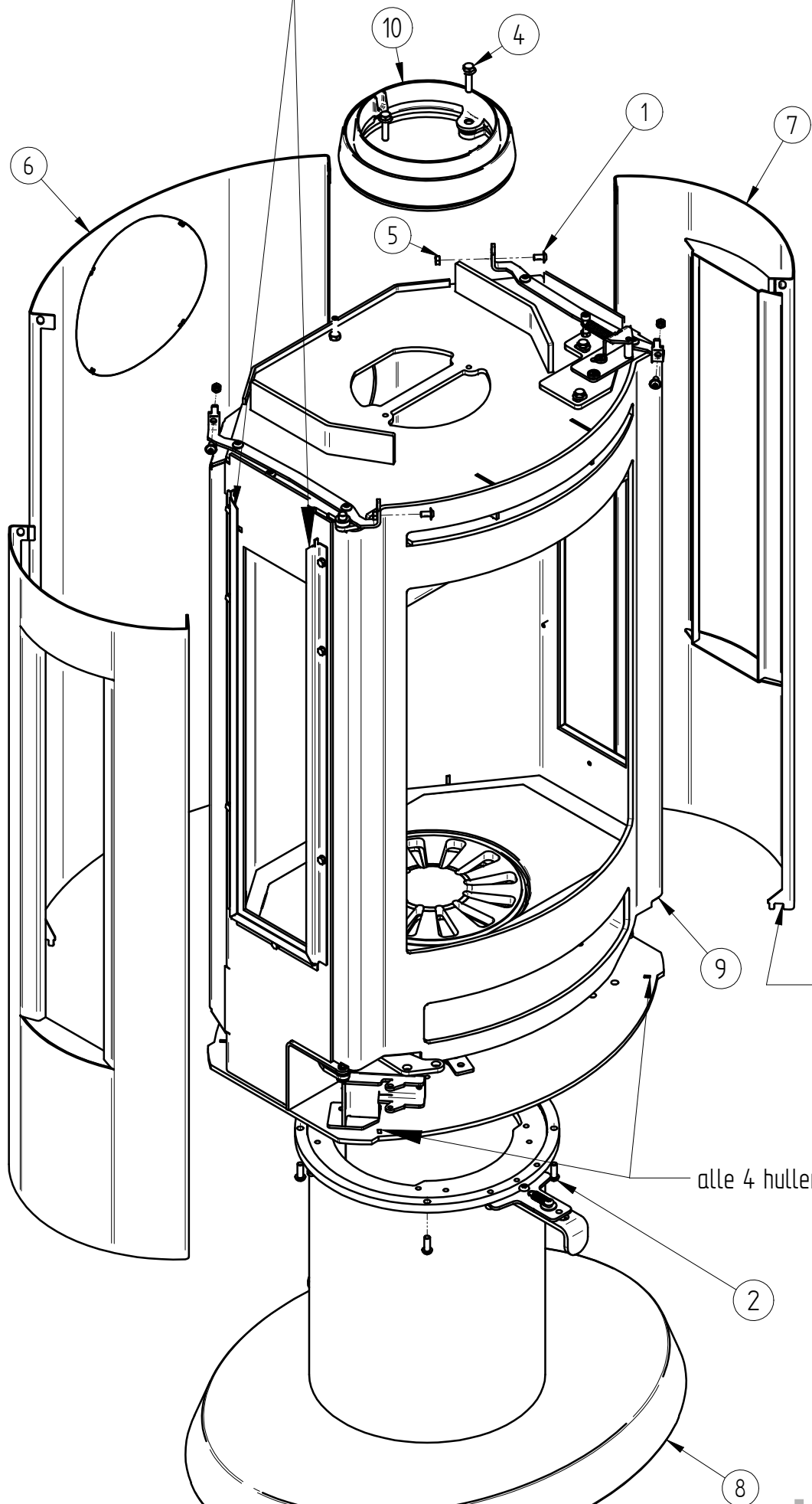


Pos. Nr.	Vare Nr.	Titel	Materiale	Antal
1	0008-0083	M 5X30 rundhoved		1
2	0008-1414	M 5 møtrik	EL-galv.	2
3	0008-1711	ST6,3x19 Selvskærende 6k hoved m. flange DIN7976C		2
4	0008-3512	Afstandsskive 80 mm svejsehængsel	Messing	1
5	0016-0094	Rør for Ryste håndtag	Ø 10 rustfri automatstål	1
6	0023-0137	Bagsten	Skamol	1
7	0023-0138	venstre side bag	Skamol	1
8	0023-0139	Højre side bag	Skamol	1
9	0023-0140	Øverste bagsten	Skamol	1
10	0023-0141	Røgvender	Skamol	1
11	0023-0142	H/V sidesten under sidelys	Skamol	2
12	0023-0143	Højre sten langs sidelys	Skamol	1
13	0023-0144	Højre sten langs sidelys	Skamol	1
14	0030-1814	Støbt top	Støbejern	1
15	1013-0725	Øvre del ramme for sideglas	1 mm plade 0003-0100	2
16	1020-0107	Håndtag rysterist	Alu 0004-9904	1
17	1020-0108	Håndtag Oura	Alu 0004-9904	1
18	1518-0081	Askeskuffe svejst - Oura	1018-0205	1
19	4012-0003	Sideglas	Saml.	2
20	4020-0013	Lufthåndtag samlet	Saml.	1
21	4530-0113	Oura 100 på drejesøjle m. sidelys	Saml.	1
22	5005-0036	Komplet Oura låge	Saml.	1

118,5 kg Vægt	Areal	Saml. Materiale type	Montere Bearbejdning	
		Jupitervej 22 7620 Lemvig Tlf. 96630600 Fax 96630616	Bukke nummer	Sidst opdateret
		Buk 1	Teg	MLN
		Buk 2	Godk.	
		Skære nummer	Teg type	
Oura 100 på drejesøjle m. sidelys		Valseindstilling	Mål uden tolerancer efter DS/ISO 2768-1-m	
		1	2	7048-1000
		Valsetryk		

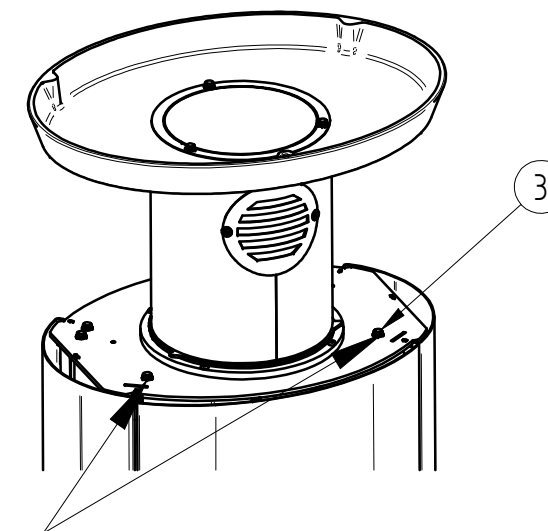
ramme for sideglas bukkes lidt ud i top (for at få plads til glas) se billede 2




sideplade bukkes lidt ud med svensknøgle ell. lign. hvis den er løs (se billede 1)

alle 4 huller til placering af sidekakler/bagpanel i fod skal sprøjtes med silikonespray

Pos. Nr.	Vare Nr.	Titel	Materiale	Antal
1	0008-0021	Flangehoved M5x10 BN 11252	Sort stål	4
2	0008-0034	Rundhovedet skrue M6 x 16		4
3*	0008-1113	M 6 x 12 Sekskantskrue m flange		2
4	0008-1115	M 6 x 25 Sekskantskrue m flange		2
5	0008-1414	M 5 møtrik	El-galv.	4
6	1023-0286	Bag kakkal	1,5 mm plade 0003-0150	1
7	1523-0061	Sidekakkal oval sidelys søjle	Saml.	2
8	2018-0021	Søjle Oura	Saml.	1
9	4030-0033	monteret brandkammer 100/200	Saml.	1
10	5018-0014	Drejbar røgstuds D/DK		1



OBS!! husk at lukke de 2 bagerste huller i bund af brandkammer med 0008-1113

107,8 kg		Saml.	Montere	
Vægt	Areal	Materiale type	Bearbejdning	
		Jupitervej 22	Bukke nummer	Sidst opdateret
		7620 Lemvig	Buk 1	Teg
		Tlf. 96630600	Buk 2	LSK
		Fax 96630616	Skære nummer	Godk.
		Teg type	Samlingstegning	
Oura 100 på drejesøjle m. sidelys		Valseindstilling	Mål uden tolerancer efter DS/ISO 2768-1-m	
formont til maler		2	4530-0113	
		Valsetryk	Solid Edge 4530-0113.dft 4530-0113.asm	