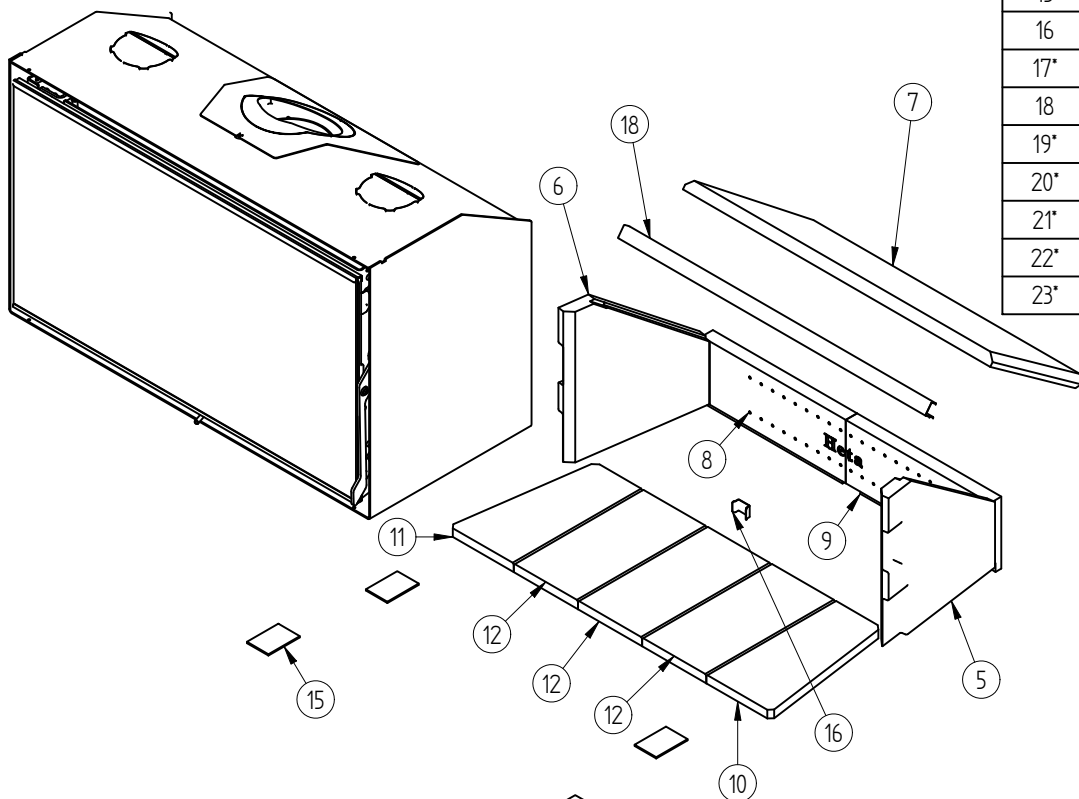
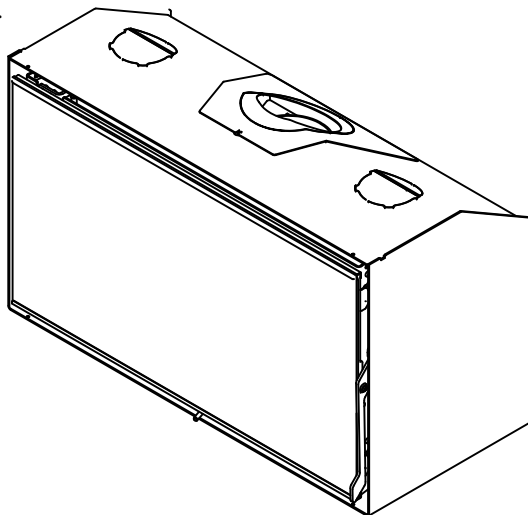


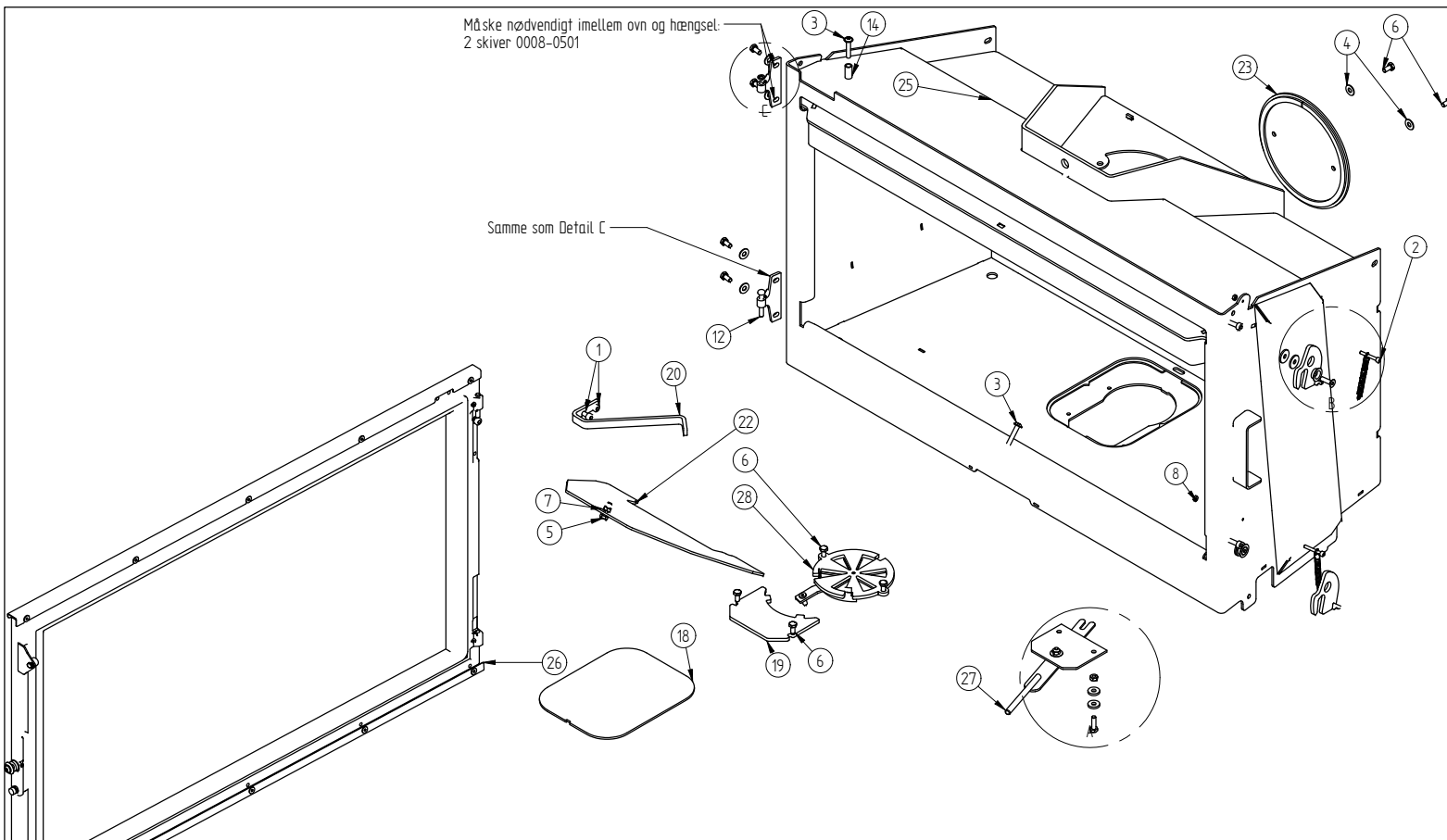
Montage som Panorama.



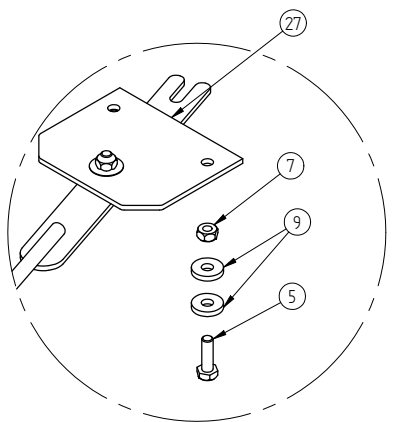
Pos. Nr.	Vare Nr.	Titel	Materiale	Antal
1*	0008-0069	Pinolskrue M 8 x 25	Sort BN 24	4
2*	0008-0215	M6x70 sort sekskantskrue	BN 54	4
3*	0008-0501	1/4 X 1.1 Skive ( sort ) M6	Stål	2
4*	0021-0048	Keramisk glas Panorama XL	4 mm glas	1
5	0023-0123	Højre side	30 mm skamol	1
6	0023-0124	Venstre side	30 mm skamol	1
7	0023-0127	Røgvenderplade Panorama XL	25mm Skamol hård	1
8	0023-0129	Venstre Bagsten Panorama XL	30 mm skamol	1
9	0023-0149	Højre Bagsten Panorama XL	30 mm skamol	1
10	0023-0161	H bund Panorama XL	Vermiculit 1200	1
11	0023-0162	V bundsten panorama XL.	Vermiculit 1200	1
12	0023-0163	Midt bundsten Panorama XL	vermiculit 1200	3
13*	0023-3010_ panorama XL kort	Textilglas 6 mm m klæb	2,5 meter	1
14*	0023-3010_ panorama XL lang	Textilglas 6 mm m klæb	2,81 meter	1
15	0023-3020	2 mm GPE pakning	2 x 83 x 57mm	4
16	1013-0697	Rustfri samlebeslag	1mm rustfri 1x1000x2000	1
17*	1019-0025	Gnistfang	5 mm plade 0001-0000	1
18	1027-0290	Bæreskinne røgvender	1 mm rustfri	1
19*	1027-0301	Dækplade konvektionskasse	1,5 mm plade 0003-0150	1
20*	1520-0033	Pulverlakeret håndtag Panorama	6 mm plade 0001-0100	1
21*	1525-0027	Røgtud panorama XL		1
22*	2106-0008	Konvektions kassette XL	Saml.	1
23*	4530-1122	Panorama XL formontage	Saml.	1

133,8 kg		Saml.	Montere	
Vægt	Areal	Materiale type	Bearbejdning	
		Jupitervej 22	Bukke nummer	Sidst opdateret
		7620 Lemvig	Buk 1	Teg
		Tlf. 96630600	Buk 2	MLN
		Fax 96630616	Skæres nummer	25-07-2013
			Godk	
			Teg type	
		Panorama XL	Valseindstilling	Mål uden tolerancer efter DS/ISO 2768-1-m
		Slutmontage	1	2
			Solid Edge	
			7101-0041.dft	
			7101-0041.sml	
			7101-0041	
			Valsetryk	

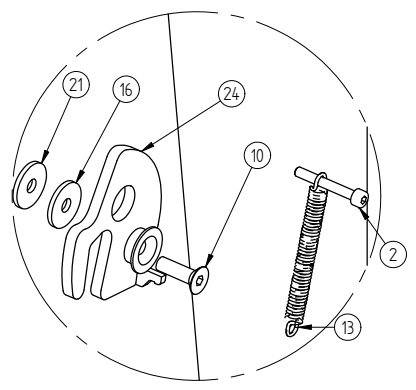
Måske nødvendigt imellem ovn og hængsel:  
2 skiver 0008-0501



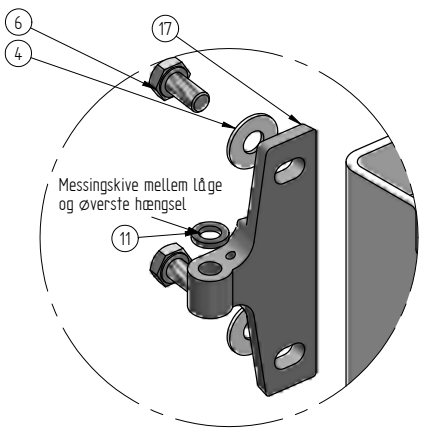
Pos. Nr.	Vare Nr.	Titel	Materiale	Antal
1	0008-0022	Unbrako M6 X 16 ( Sort )		4
2	0008-0031	Skrue M4 x 30 cylinderhoved		2
3	0008-0082	Flangehoved M6x30	Stål	2
4	0008-0501	1/4 X 1.1 Skive ( sort ) M6	Stål	6
5	0008-1202	Sætskrue sekskant M6 x 20	M6 x 20 BN 56	3
6	0008-1232	Sekskantskruer M6x12 BN 56	- Elforsinket	10
7	0008-1402	Møtrik M6 el forz.		3
8	0008-1418	M4 sikringsmøtrik		2
9	0008-1501	Skive 1/4"		4
10	0008-2006	M6x20 U Rustfri		2
11	0008-3503	Hængselskive	messing skive ø10/ø6x1,8	1
12	0008-9082	Akset til låger sl 800	Nitte Ø 6 x 40	1
13	0008-9085	Trækfjeder 1,4 x 7,62 x 69,85	Rustfri fjeder	2
14	0016-0060	Rørbøsning ø10/7 x 20 mm	Ø 10 rør	1
15*	0016-0101	Leje ø 20 Undersænket	Ampco 18 Ø 20,6	2
16	0016-0102	Skive Ø 20	Ampco 18 Ø 20,6	2
17	0030-2608	Hængsel panorama	Støbejern	2
18	1012-0071	Dækplade v luftspjæld	3 mm plade 0002-0300	1
19	1013-0591	Dækplade v luftregulering	5 mm plade 0001-0000	1
20	1013-0640	Dørstop panoramalåge	5 mm plade 0001-0000	1
21	1013-0739	Rustfri skive ø 20	2mm rustfri 2x1000x2000	2
22	1027-0291	Spærre v røgchikane XL	3 mm plade 0002-0300	1
23	1512-0014	Blindplade	Saml.	1
24	1513-0086	Svejst selvlukkende krog	Saml.	2
25	2130-0025	Brændkammer XL	Saml.	1
26	4005-0038	Låge Panorama XL		1
27	4020-0012	Luffthåndtag med montage plade	Saml.	1
28	4027-0025	Lufftspjæld XL og Sl 100	Saml.	1



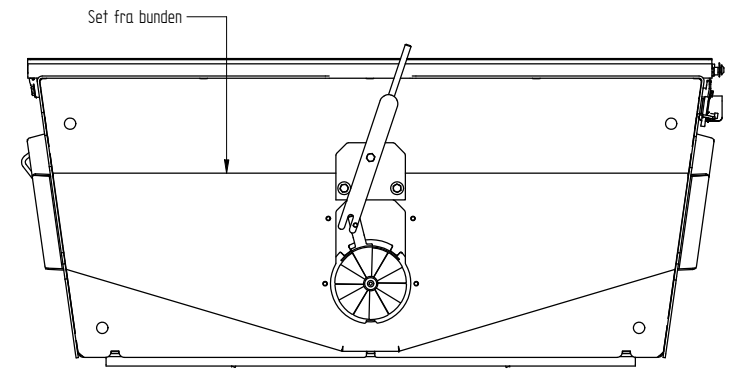
DETAIL A



DETAIL B



DETAIL C



www.pieces-de-poele.com

0,0 kg Vægt	Arvæl	Saml. Materiale type	Bukke nummer	Montere	Bearbejdning
		Jupitervej 22 7620 Lemvig Tlf. 96630600 Fax 96630616	Sidst opdateret	12-06-2013	
			Buk 1	Teg	MLN
			Buk 2	Godk.	
			Skære nummer	Teg type	
			Mål uden tolerancer efter DS/ISO 2768-1-m		
			Valgsindstilling	1	2
			Valsetryk		
			Panorama XL formontage		
			Panorama		
					4530-1122