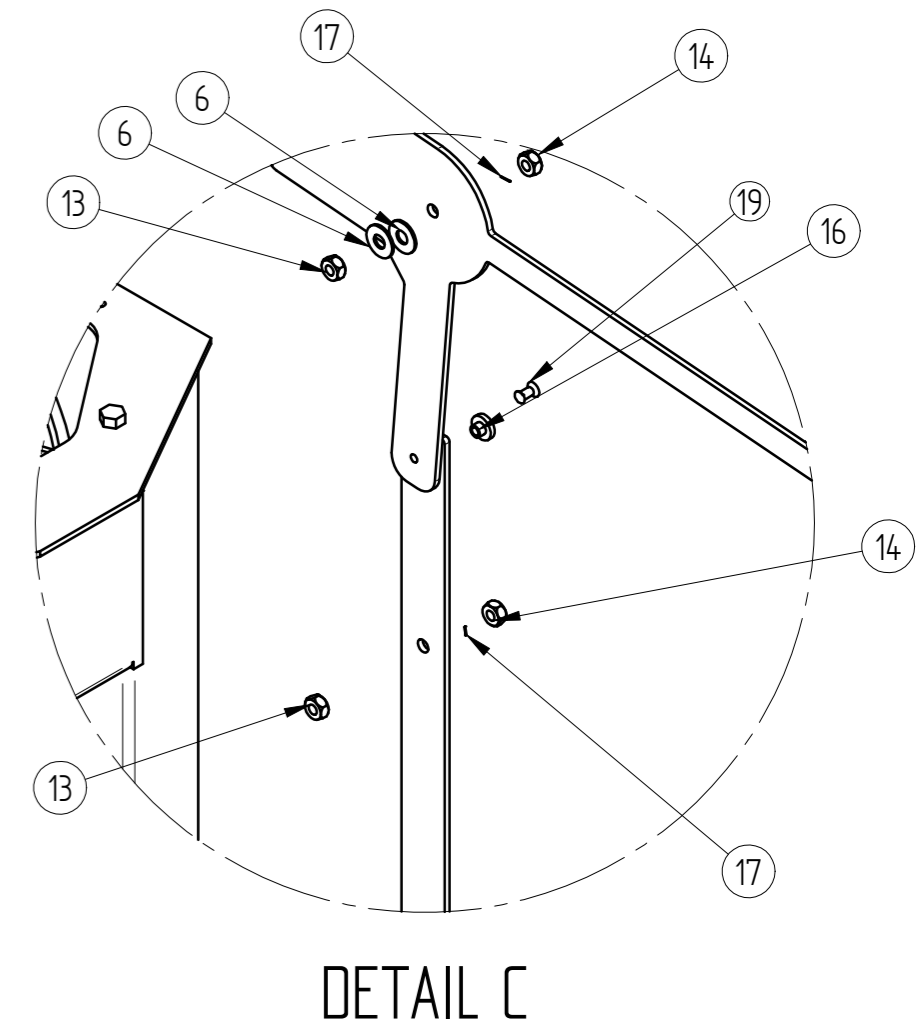
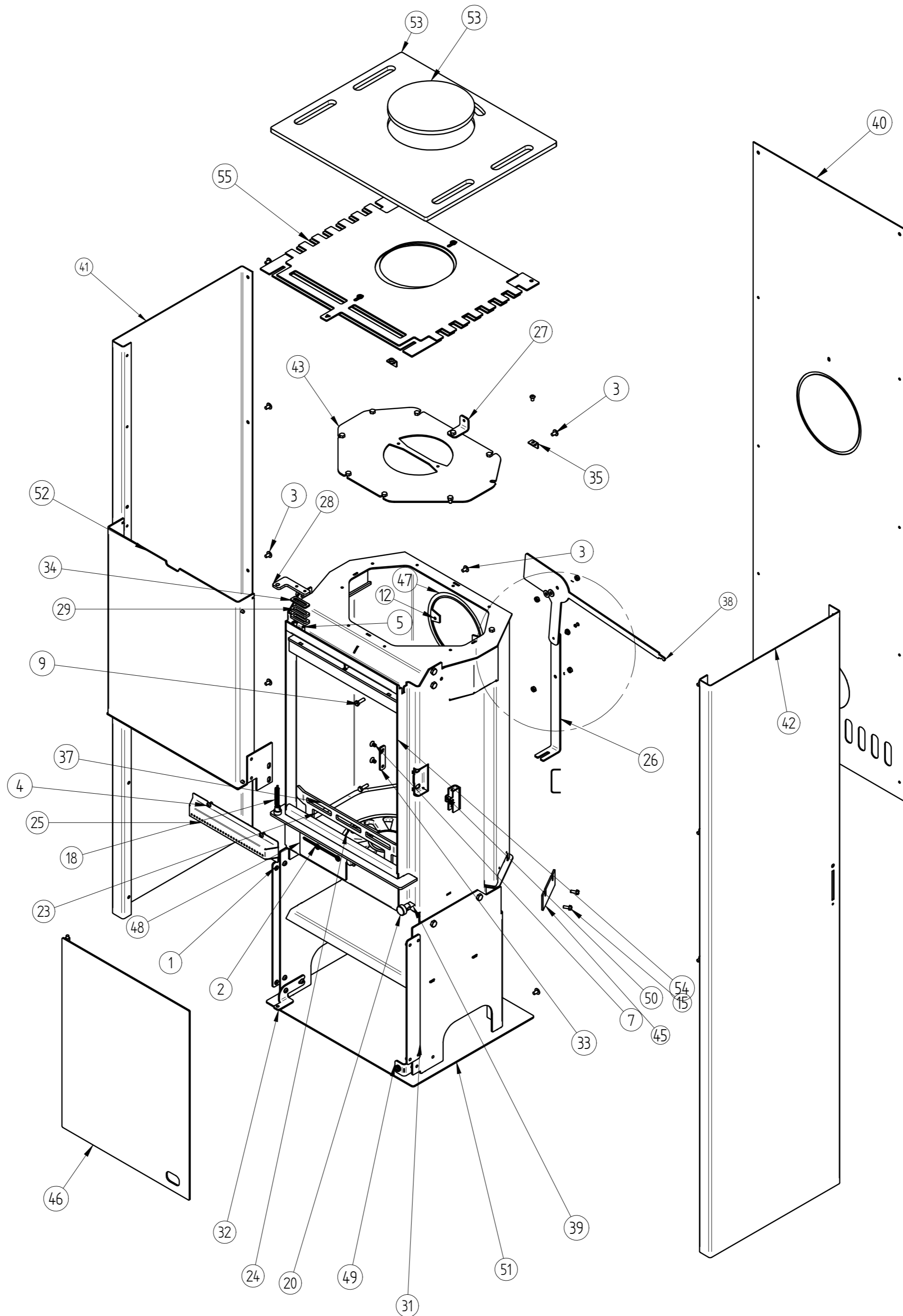


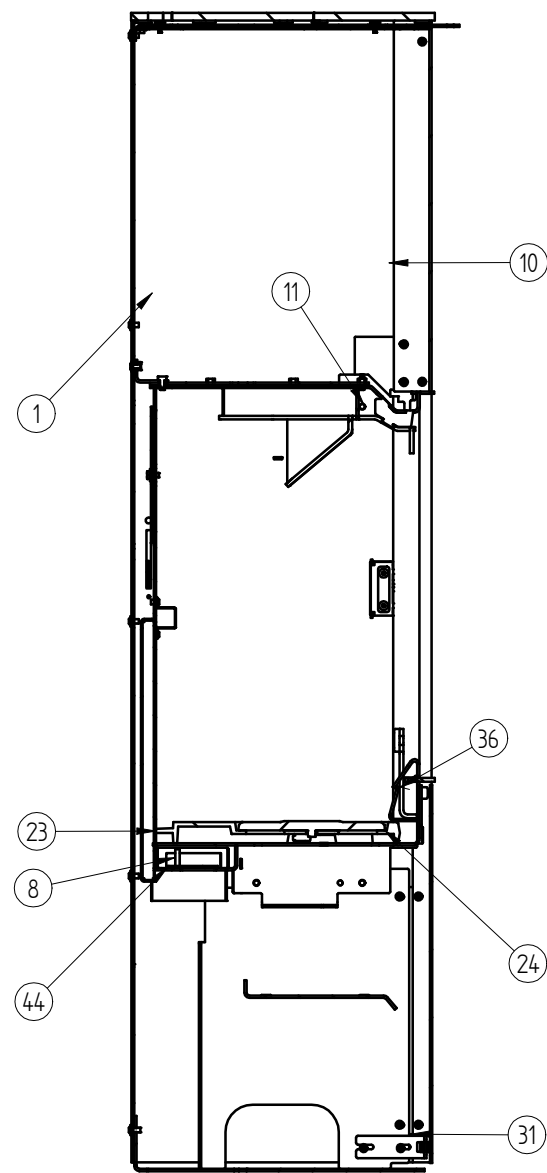
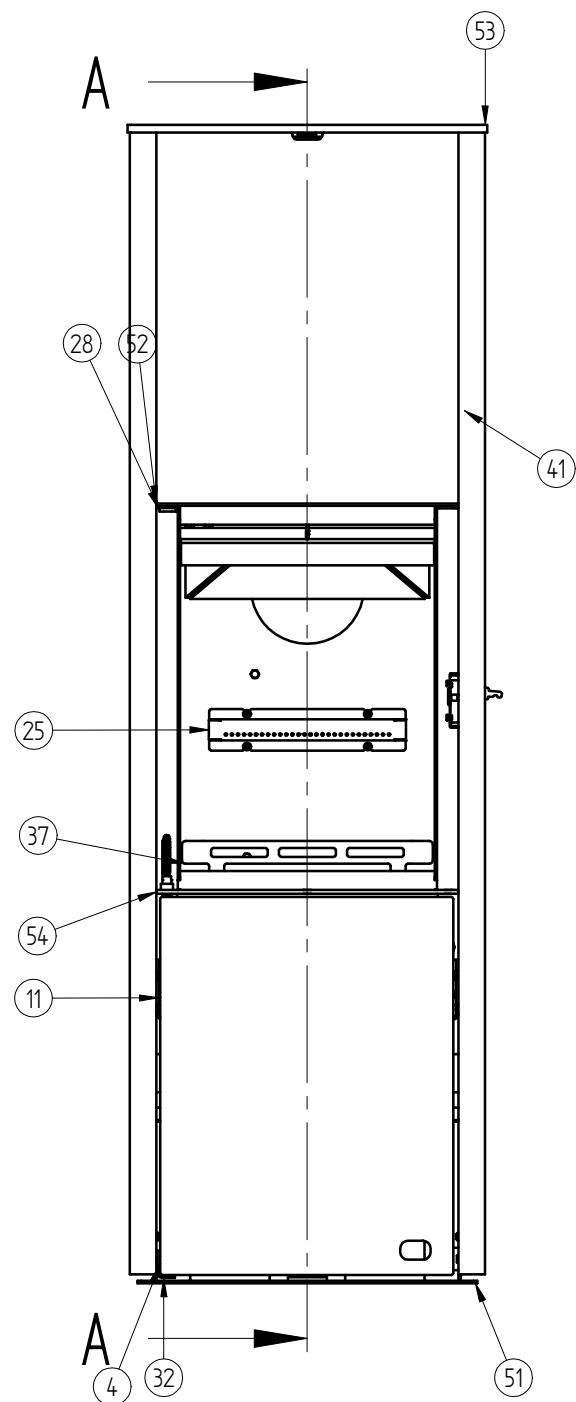
| Pos. Nr. | Vare Nr.  | Titel                       | Materiale               | Antal |
|----------|-----------|-----------------------------|-------------------------|-------|
| 1        | 0008-0040 | M5 X 10 unbrako             |                         | 2     |
| 2*       | 0008-0054 | Flangehoved M6x10 BN 11252  | Sort stål               | 1     |
| 3        | 0008-0501 | 1/4 X 1.1 Skive ( sort ) M6 | Stål                    | 2     |
| 4        | 0008-1216 | Sætskrue M6 X 25            |                         | 2     |
| 5        | 0015-2060 | Greb til Luft               | Ø 15 rustfri            | 1     |
| 6        | 0016-0031 | Håndtag Turin./SL-500       | Ø 20 rustfri            | 1     |
| 7*       | 0023-0092 | Røgvender SI 550            | Støbt Skamolsten        | 1     |
| 8        | 0023-0093 | Speicherstein               | Støbt akkumuleringssten | 3     |
| 9        | 1523-0021 | Heta Stensæt for SL-500     | Saml.                   | 1     |
| 10       | 1525-0025 | Røgstuds Standard           | Saml.                   | 1     |
| 11       | 4018-0030 | Askespand 3                 | Saml.                   | 1     |
| 12       | 4530-1127 | 560 speicher formontage     | Saml.                   | 1     |
| 13       | 5005-0023 | Dør komplet                 | Saml.                   | 1     |

|   |                       |                  |   |                 |
|---|-----------------------|------------------|---|-----------------|
| 124,4 kg  |                       | Saml.            | Montere                                   |                 |
| Vægt  | Areal                 | Materiale type   | Bearbejdning                              |                 |
|  | Jupitervej 22         | Bukke nummer     | Sidst opdateret                           | 11-10-2012      |
|   | 7620 Lemvig           | Buk 1            | Teg                                       | LK              |
|   | Tlf. 96630600         | Buk 2            | Godk.                                     | 29-11-2011      |
|   | Fax 96630616          | Skære nummer     | Teg type                                  | Samlingstegning |
|   | Scanline 560 Speicher | Valseindstilling | Mål uden tolerancer efter DS/ISO 2768-1-m |                 |
|   | 1                     | 2                | Solid Edge                                |                 |
|   | Valsetryk             |                  | 7036-0003.dft                             |                 |
|   |                       |                  | 7036-0003.asm                             |                 |
|   |                       |                  | 7036-0003                                 |                 |

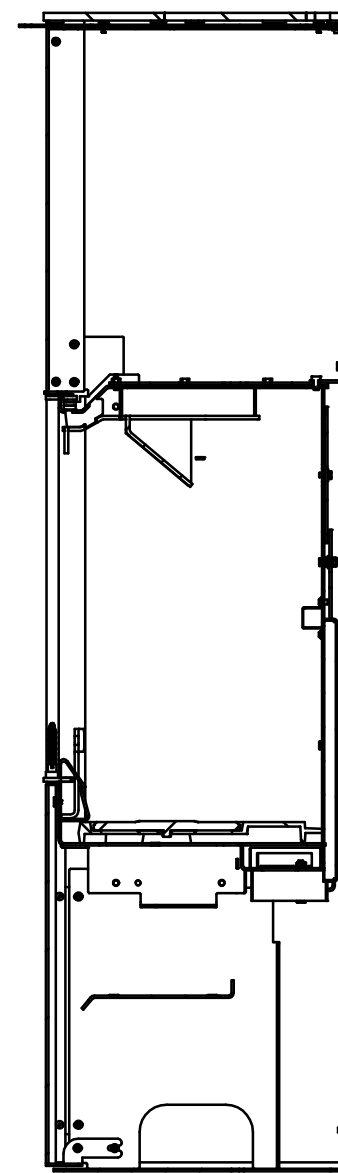
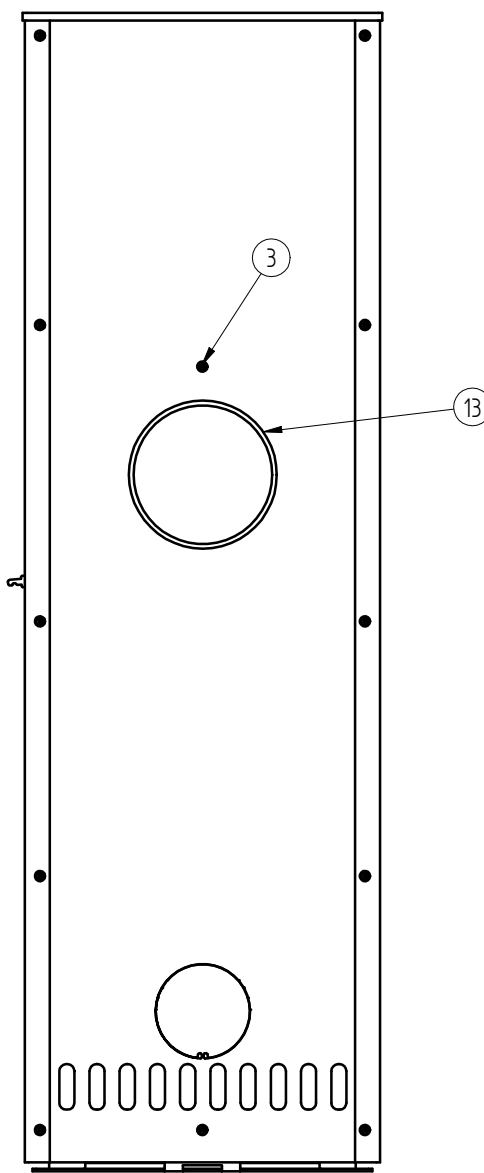
| Pos. Nr. | Vare Nr.  | Titel                          | Materiale                  | Antal |
|----------|-----------|--------------------------------|----------------------------|-------|
| 1        | 0008-0014 | M 6 X 6 Ekstrem fladhoved      |                            | 2     |
| 2        | 0008-0017 | Undersænket skrue M4x10 BN 20  | Sort stål                  | 2     |
| 3        | 0008-0054 | Flangehoved M6x10 BN 11252     | Sort stål                  | 12    |
| 4        | 0008-0058 | Rundhoved skrue M6x8           | Sort                       | 24    |
| 5        | 0008-0201 | M6 x25 sætskrue                | M6 x 25 BN 54              | 2     |
| 6        | 0008-0501 | 1/4 X 1.1 Skive ( sort ) M6    | Stål                       | 6     |
| 7        | 0008-1003 | Undersænket skrue M6 x 10      | elzink                     | 2     |
| 8        | 0008-1101 | Skrue M6 x 50 skrue el forz    |                            | 2     |
| 9        | 0008-1202 | Sætskrue sekskant M6 x 20      | M6 x 20 BN 56              | 2     |
| 10*      | 0008-1219 | Sætskrue M6 X 10               |                            | 9     |
| 11       | 0008-1220 | Skrue M8 x 8 sætskrue el forz  | Stål 8,8                   | 8     |
| 12       | 0008-1232 | Sekskantskrue M6x12 BN 56      | - Elforsinket              | 2     |
| 13       | 0008-1402 | Møtrik M6 el forz.             |                            | 4     |
| 14       | 0008-1416 | Sikringsmøtrik M6 el forz.     | Stål                       | 2     |
| 15       | 0008-1702 | Selvborende skr 4,8x13 BN 1880 |                            | 4     |
| 16       | 0008-9019 | Glider for skyder              | Messing                    | 3     |
| 17       | 0008-9042 | Ø 15 Ø 6,2 talerkefjeder       |                            | 2     |
| 18       | 0008-9071 | Trækfjeder 1,8xø9xL=55,4       | Rustfri                    | 1     |
| 19       | 0008-9078 | Blindnitte Til messingglider   |                            | 1     |
| 20       | 0015-1024 | Knop for rysteplade            | Rundstål                   | 1     |
| 21*      | 0023-3013 | 3 X 8 mm glassnor med klæb     |                            | 1     |
| 22*      | 0023-3014 | Pakbånd 20 x 3                 |                            | 1     |
| 23       | 0030-0013 | Bundrist                       |                            | 1     |
| 24       | 0030-0201 | Rysterist støbt                | Støbejern                  | 1     |
| 25       | 1011-0137 | Tærtier Dyse                   | 1mm rustfri 1x1000x2000    | 1     |
| 26       | 1013-0269 | Forbindelsesstang til luft     | 3 mm plade 0002-0300       | 1     |
| 27       | 1013-0346 | Vinkel top                     | 3 mm plade 0002-0300       | 1     |
| 28       | 1013-0347 | Hængsel top                    | 5 mm plade 0001-0000       | 1     |
| 29       | 1013-0348 | Afstandsstykke top             | 5 mm plade 0001-0000       | 2     |
| 30*      | 1013-0349 | Holder for front top           | 3 mm plade 0002-0300       | 2     |
| 31       | 1013-0350 | Beslag for beklædning          | 3 mm plade 0002-0300       | 2     |
| 32       | 1013-0352 | Hængsel askerum                | 3 mm plade 0002-0300       | 1     |
| 33       | 1013-0471 | Beslag                         | 3 mm plade 0002-0300       | 1     |
| 34       | 1013-0575 | Afstandsstykke top             | 3 mm plade 0002-0300       | 1     |
| 35       | 1013-0605 | Vinkelbeslag til sidekakkell   | 2 mm plade 0003-3200       | 2     |
| 36       | 1019-0019 | Gnistfang base                 | 3 mm plade 0002-0300       | 1     |
| 37       | 1019-0020 | Gnistfang top                  | 5 mm plade 0001-0000       | 1     |
| 38       | 1020-0064 | Reguleringsstang               | 3 mm plade 0002-0300       | 1     |
| 39       | 1020-0066 | Rysteplade side                | 2 mm plade 0003-3200 emal. | 1     |
| 40       | 1023-0301 | Svøb, bag                      | 2 mm plade 0003-3200       | 1     |
| 41       | 1023-0302 | Svøb, venstre                  | 2 mm plade 0003-3200       | 1     |
| 42       | 1023-0303 | Svøb, højre                    | 2 mm plade 0003-3200       | 1     |
| 43       | 1026-0079 | Topplade røgafgang             | 3 mm plade 0002-0300       | 1     |
| 44       | 1027-0140 | Sekundær luftspjæld            | 3 mm plade 0002-0300       | 1     |
| 45       | 1027-0153 | Dæksel for spjæld              | 3 mm plade 0002-0300       | 2     |
| 46       | 1505-0049 | Askerumslåge                   | Saml.                      | 1     |
| 47       | 1512-0014 | Blindplade                     | Saml.                      | 1     |
| 48       | 1512-0017 | Opstartsspjæld med knop        | Saml.                      | 1     |
| 49       | 1513-0061 | Magnetbeslag                   | Saml.                      | 1     |
| 50       | 1513-0075 | Svejst kassette for rulletap   | Saml.                      | 1     |
| 51       | 1518-0054 | Fod SL 550                     | Stål                       | 1     |
| 52       | 1523-0056 | Front top                      | Saml.                      | 1     |
| 53       | 1526-0034 | Top 10 MM                      | Saml.                      | 1     |
| 54       | 2130-0011 | Flad Brandkammer               | Saml.                      | 1     |
| 55       | 4027-0022 | Konvektionsspjæld 560          | Saml.                      | 1     |



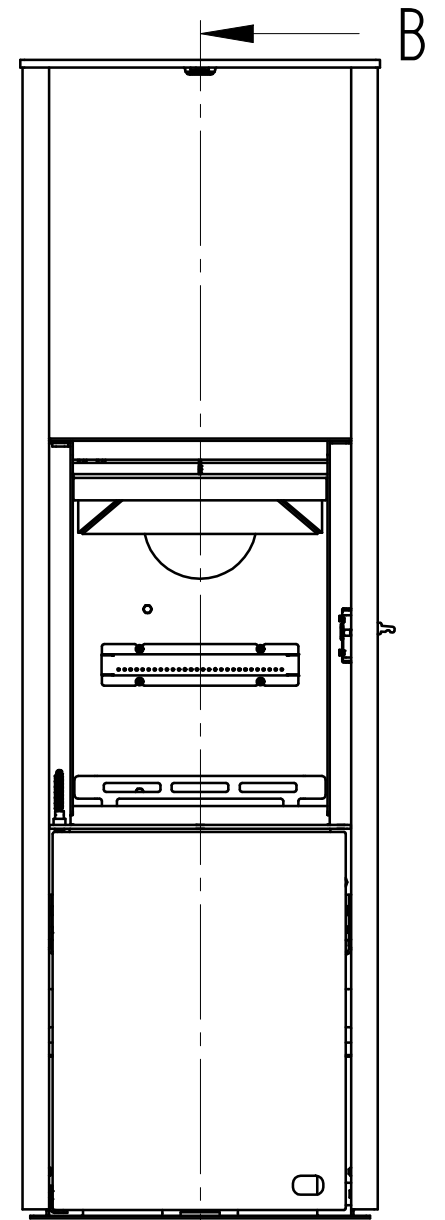
|                         |       |   |   |
|-------------------------|-------|---|---|
| 122,3 kg<br>Vægt        | Areal | Saml.<br>Materiale type                                       | Montere<br>Bearbejdning                       |
|                         |       | Jupitervej 22<br>7620 Lemvig<br>Tlf. 96630600<br>Fax 96630616 | Bukke nummer<br>Sidst opdateret<br>11-10-2012 |
|                         |       | Buk 1<br>Buk 2<br>Skere nummer                                | Teg<br>LK<br>12-06-2012                       |
| 560 speicher formontage |       | Valseindstilling  | Teg type<br>Samlingstegning                   |
|                         |       | 1 2   | Mål uden tolerancer efter DS/ISO 2768-1-m     |
|                         |       | Valsetryk   | 4530-1127                                     |



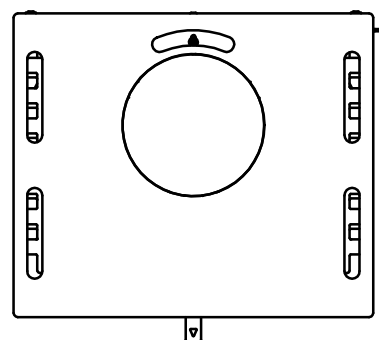
SECTION A-A




SECTION B-B



B



|   |       |   |  |                 |
|---|-------|---|--|-----------------|
| 122,3 kg<br>Vægt  | Areal | Saml.<br>Materiale type                                       | Montere<br>Bearbejdning                      |                 |
|  |       | Jupitervej 22<br>7620 Lemvig<br>Tlf. 96630600<br>Fax 96630616 | Bukke nummer                                 | Sidst opdateret |
|   |       | Buk 1   | Teg LK                                       |                 |
|   |       | Buk 2   | Godk.  |                 |
|   |       | Skære nummer  | Teg type Samlingstegning                     |                 |
| 560 speicher formontage   |       | Valseindstilling  | Mål uden tolerancer efter DS/ISO 2768-1-m    |                 |
|   |       | 1 2   | Solid Edge<br>4530-1127.dft<br>4530-1127.asm |                 |
|   |       | Valsetryk   | 4530-1127                                    |                 |

4530-1127-560 speicher formontage

| Pos. Nr. | Vare Nr.  | Titel                          | Materiale               | Antal |
|----------|-----------|--------------------------------|-------------------------|-------|
| 1        | 0008-0014 | M 6 X 6 Ekstrem fladhoved      |                         | 2     |
| 2        | 0008-0017 | Undersænket skrue M4x10 BN 20  | Sort stål               | 2     |
| 3        | 0008-0054 | Flangehoved M6x10 BN 11252     | Sort stål               | 12    |
| 4        | 0008-0058 | Rundhoved skrue M6x8           | Sort                    | 24    |
| 5        | 0008-0201 | M6 x25 sætskrue                | M6 x 25 BN 54           | 2     |
| 6        | 0008-0501 | 1/4 X 1.1 Skive ( sort ) M6    | Stål                    | 6     |
| 7        | 0008-1003 | Undersænket skrue M6 x 10      | elzink                  | 2     |
| 8        | 0008-1101 | Skrue M6 x 50 skrue el forz    |                         | 2     |
| 9        | 0008-1202 | Sætskrue sekskant M6 x 20      | M6 x 20 BN 56           | 2     |
| 10*      | 0008-1219 | Sætskrue M6 X 10               |                         | 9     |
| 11       | 0008-1220 | Skrue M8 x 8 sætskrue el forz  | Stål 8,8                | 8     |
| 12       | 0008-1232 | Sekskantskruer M6x12 BN 56     | - Elforsinket           | 2     |
| 13       | 0008-1402 | Møtrik M6 el forz.             |                         | 4     |
| 14       | 0008-1416 | Sikringsmøtrik M6 el forz.     | Stål                    | 2     |
| 15       | 0008-1702 | Selvborende skr 4,8x13 BN 1880 |                         | 4     |
| 16       | 0008-9019 | Glider for skyder              | Messing                 | 3     |
| 17       | 0008-9042 | Ø 15 Ø 6,2 talerkenfjeder      |                         | 2     |
| 18       | 0008-9071 | Trækfjeder 1,8xø9xL=55, 4      | Rustfri                 | 1     |
| 19       | 0008-9078 | Blindnitte Til messingglider   |                         | 1     |
| 20       | 0015-1024 | Knop for rysteplade            | Rundstål                | 1     |
| 21*      | 0023-3013 | 3 X 8 mm glassnor med klæb     |                         | 1     |
| 22*      | 0023-3014 | Pakbånd 20 x 3                 |                         | 1     |
| 23       | 0030-0013 | Bundrist                       |                         | 1     |
| 24       | 0030-0201 | Rysterist støbt                | Støbejern               | 1     |
| 25       | 1011-0137 | Tærtær Dyse                    | 1mm rustfri 1x1000x2000 | 1     |
| 26       | 1013-0269 | Forbindelsesstang til luft     | 3 mm plade 0002-0300    | 1     |
| 27       | 1013-0346 | Vinkel top                     | 3 mm plade 0002-0300    | 1     |

| Pos. Nr. | Vare Nr.  | Titel                        | Materiale                  | Antal |
|----------|-----------|------------------------------|----------------------------|-------|
| 28       | 1013-0347 | Hængsel top                  | 5 mm plade 0001-0000       | 1     |
| 29       | 1013-0348 | Afstandsstykke top           | 5 mm plade 0001-0000       | 2     |
| 30*      | 1013-0349 | Holder for front top         | 3 mm plade 0002-0300       | 2     |
| 31       | 1013-0350 | Beslag for beklædning        | 3 mm plade 0002-0300       | 2     |
| 32       | 1013-0352 | Hængsel askerum              | 3 mm plade 0002-0300       | 1     |
| 33       | 1013-0471 | Beslag                       | 3 mm plade 0002-0300       | 1     |
| 34       | 1013-0575 | Afstandsstykke top           | 3 mm plade 0002-0300       | 1     |
| 35       | 1013-0605 | Vinkelbeslag til sidekækkel  | 2 mm plade 0003-3200       | 2     |
| 36       | 1019-0019 | Gnistfang base               | 3 mm plade 0002-0300       | 1     |
| 37       | 1019-0020 | Gnistfang top                | 5 mm plade 0001-0000       | 1     |
| 38       | 1020-0064 | Reguleringsstang             | 3 mm plade 0002-0300       | 1     |
| 39       | 1020-0066 | Rysteplade side              | 2 mm plade 0003-3200 emal. | 1     |
| 40       | 1023-0301 | Svøb, bag                    | 2 mm plade 0003-3200       | 1     |
| 41       | 1023-0302 | Svøb, venstre                | 2 mm plade 0003-3200       | 1     |
| 42       | 1023-0303 | Svøb, højre                  | 2 mm plade 0003-3200       | 1     |
| 43       | 1026-0079 | Topplade røgfagang           | 3 mm plade 0002-0300       | 1     |
| 44       | 1027-0140 | Sekundær luftspjæld          | 3 mm plade 0002-0300       | 1     |
| 45       | 1027-0153 | Dæksel for spjæld            | 3 mm plade 0002-0300       | 2     |
| 46       | 1505-0049 | Askerumslåge                 | Saml.                      | 1     |
| 47       | 1512-0014 | Blindplade                   | Saml.                      | 1     |
| 48       | 1512-0017 | Opstartsspjæld med knop      | Saml.                      | 1     |
| 49       | 1513-0061 | Magnetbeslag                 | Saml.                      | 1     |
| 50       | 1513-0075 | Svejst kassette for rulletap | Saml.                      | 1     |
| 51       | 1518-0054 | Fod SL 550                   | Stål                       | 1     |
| 52       | 1523-0056 | Front top                    | Saml.                      | 1     |
| 53       | 1526-0034 | Top 10 MM                    | Saml.                      | 1     |
| 54       | 2130-0011 | Flad Brandkammer             | Saml.                      | 1     |
| 55       | 4027-0022 | Konvektionsspjæld 560        | Saml.                      | 1     |