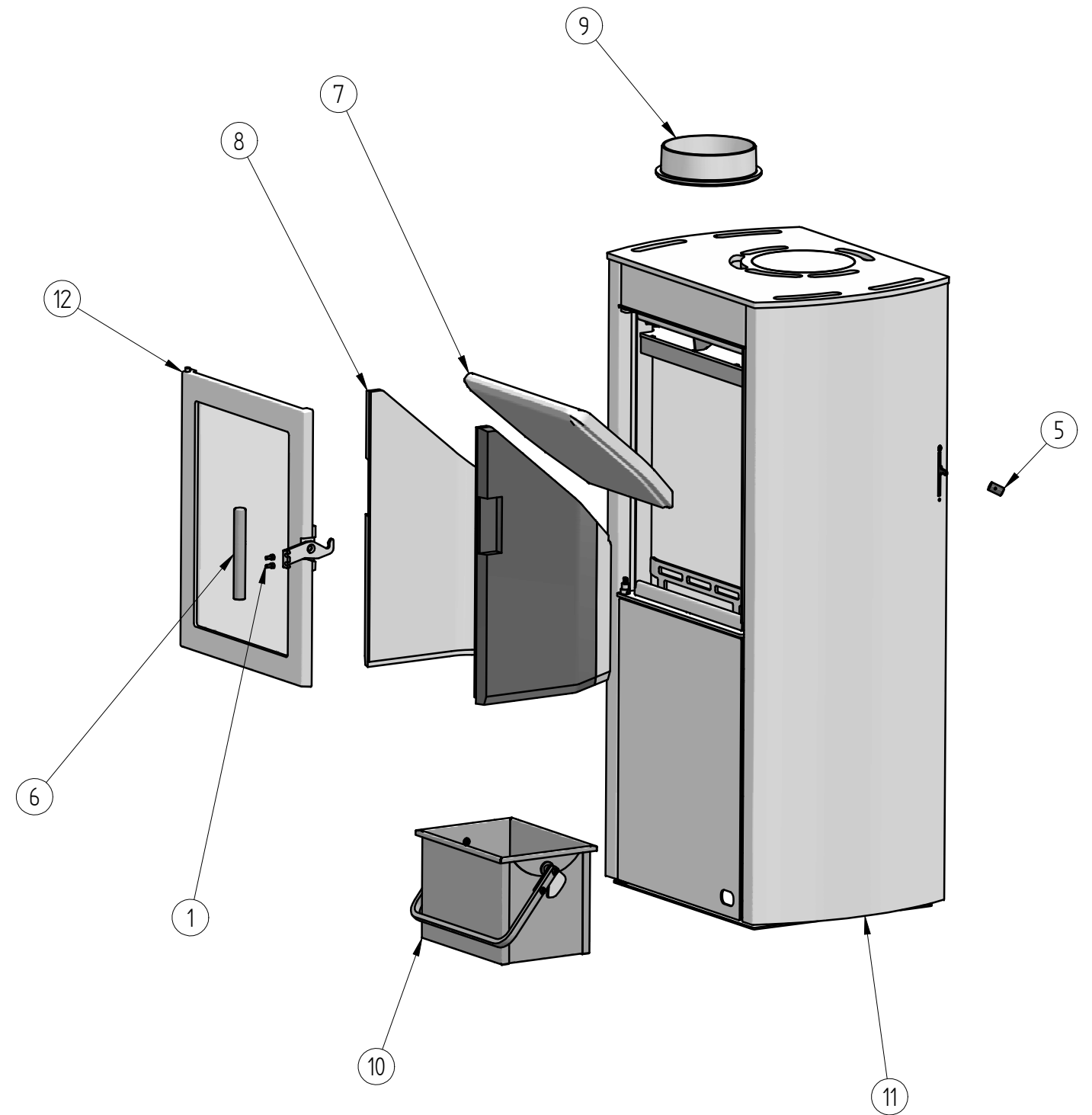
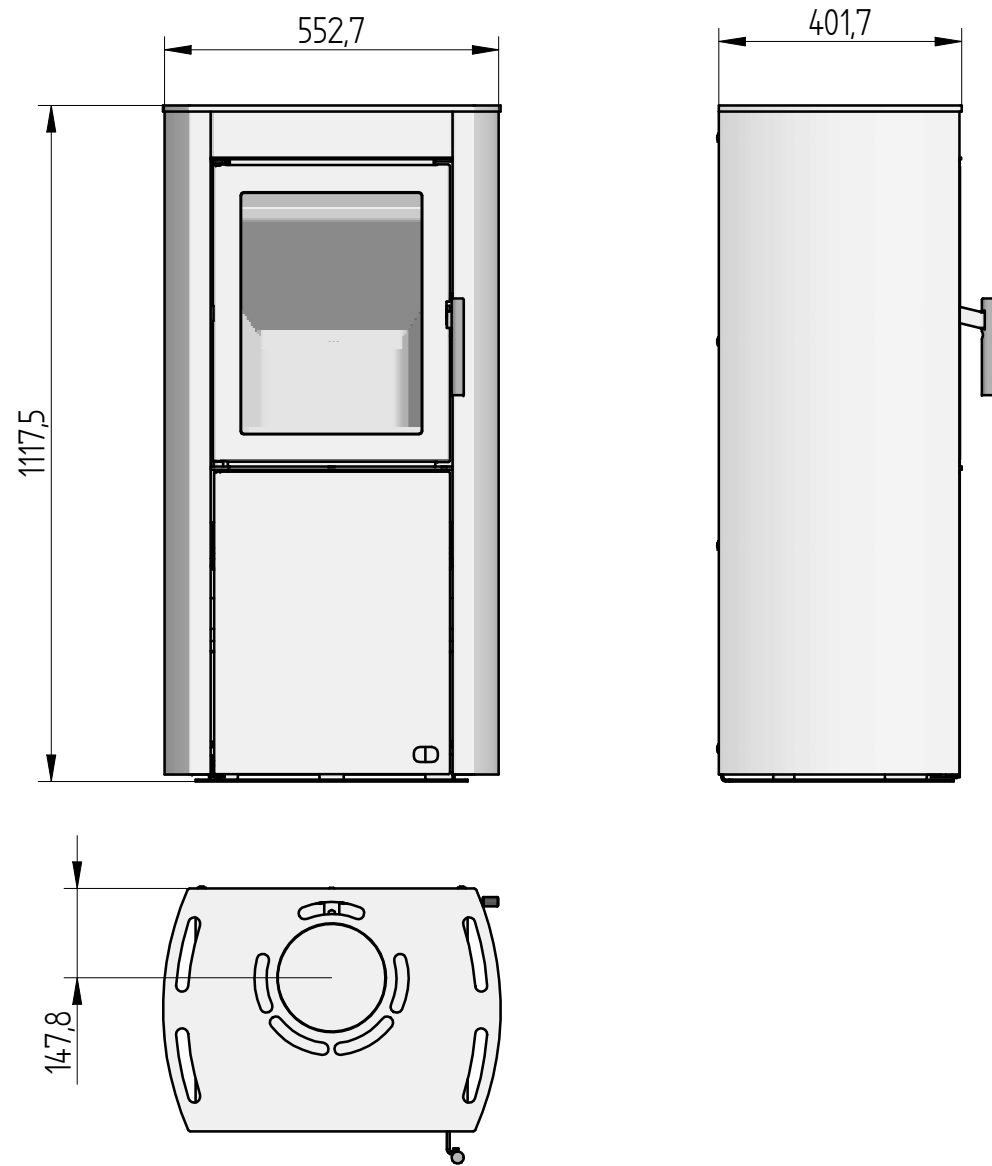


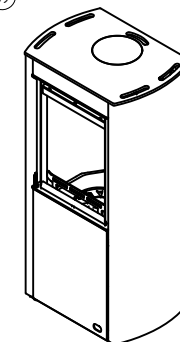
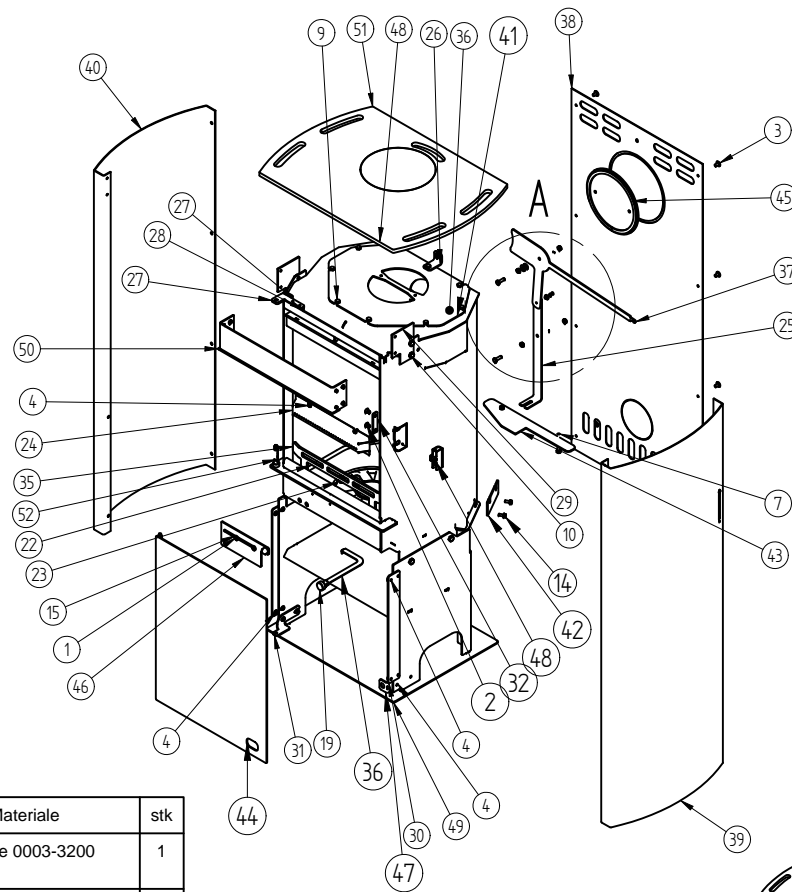
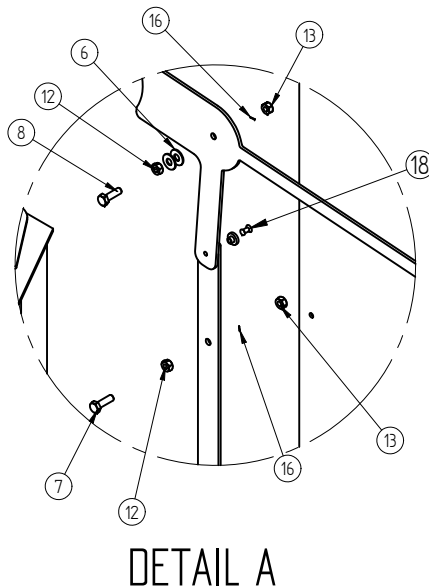
Variant af SL 550



Pos. Nr.	Vare Nr.	Titel	Materiale	Antal
1	0008-0040	M5 X 10 unbrako		2
2*	0008-0054	Flangehoved M6x10 BN 11252	Sort stål	1
3*	0008-0501	1/4 X 1.1 Skive (sort) M6	Stål	2
4*	0008-1219	Sætskrue M6 X 10		2
5	0015-2060	Greb til Luft	Ø 15 blankstål	1
6	0016-0031	Håndtag Turin./SL-500	Ø 20 rustfri	1
7	0023-0092	Røgvender	Støbt Skamolsten	1
8	1523-0021	Heta Stensæt for SL-500	Saml.	1
9	1525-0005	Røgtud Dansk udgave	Saml.	1
10	4018-0030	Askespand	Saml.	1
11	4530-1101	Scanline 551 montage	Saml.	1
12	5005-0023	Dør komplet	Saml.	1

123,8 kg		Saml.	Montere	
Vægt	Areal	Materiale type	Bearbejdning	
		Jupitervej 22	Bukke nummer	Sidst opdateret
		7620 Lemvig	Buk 1	Teg
		Tlf. 96630600	Buk 2	Godk.
		Fax 96630616	Skære nummer	Teg type
Scanline 551		Valseindstilling	Mål uden tolerancer efter DS/ISO 2768-1-m	
		1	2	
		Valsetryk	7036-0002	

Nr	Vare Nr.	Titel	Materiale	stk
1	0008-0017	Undersænket skrue M4x10 BN 20	Sort stål	2
2	0008-1003	Undersænket skrue M6 x 10	elzink	2
3	0008-0054	Flangehoved M6x10 BN 11252	Sort stål	9
4	0008-0058	Rundhoved skrue M6x8	Sort	24
5*	0008-0201	M6 x25 sætskrue	M6 x 25 BN 54	2
6	0008-0501	1/4 X 1.1 Skive (sort) M6	Stål	6
7	0008-1101	Skrue M6 x 50 skrue el forz		2
8	0008-1202	Sætskrue sekskant M6 x 20	M6 x 20 BN 56	2
9	0008-1219	Sætskrue M6 X 10		9
10	0008-1220	Skrue M8 x 10 sætskrue el forz		8
11*	0008-1232	Sekskantskrue M6x12 BN 56	- Elforsinket	2
12	0008-1402	Møtrik M6 el forz.		4
13	0008-1416	Sikringsmøtrik M6 el forz.	Stål	2
14	0008-1702	Selvborende skr 4,8x13 BN 1880		4
15	0008-9019	Glider for skyder	Messing	3
16	0008-9042	Ø 15 Ø 6,2 talerkefjeder		2
17*	0008-9071	Trækfjeder 1,8xø9xL=55,4	Rustfri	1
18	0008-9078	Blindnitte Til messingglider		1



Nr	Vare Nr.	Titel	Materiale	stk
19	0015-1024	Knop for rysteplade	Rundstål	1
20*	0023-3013	3 X 8 mm glassnor med klæb		1
21*	0023-3014	Pakbånd 20 x 3		1
22	0030-0013	Bundrist		1
23	0030-0201	Rysterist støbt	Støbejern	1
24	1011-0137	Tærtæier Dyse	1mm rustfri 1x1000x2000	1
25	1013-0269	Forbindelsesstang til luft	3 mm plade 0002-0300	1
26	1013-0346	Vinkel top	3 mm plade 0002-0300	1
27	1013-0347	Hængsel top	5 mm plade 0001-0000	1
28	1013-0348	Afstandsstykke top	5 mm plade 0001-0000	2
29	1013-0349	Holder for front top	3 mm plade 0002-0300	2
30	1013-0350	Beslag for beklædning	3 mm plade 0002-0300	2
31	1013-0352	Hængsel askerum	3 mm plade 0002-0300	1
32	1013-0471	Beslag	3 mm plade 0002-0300	1
33*	1013-0575	Afstandsstykke top	3 mm plade 0002-0300	1
34*	1019-0019	Gnistfang base	3 mm plade 0002-0300	1
35	1019-0020	Gnistfang top	5 mm plade 0001-0000	1

104,3 kg		Saml.	Montere		
Vægt	Areal	Materiale type	Bearbejdning		
		Jupitervej 22	Sidst opdateret	09-10-2012	
		7620 Lemvig	Teg	MLN	29-11-2011
		Tlf. 96630600	Skære nummer	Godk	
Scanline 551 montage		Fax 96630616	Teg type	Samlingstegning	
		Valseindstilling	Mål uden tolerancer efter DS/ISO 2768-1-m		
		1 2	4530-1101.dft 4530-1101.am		
		Valsetryk	4530-1101		