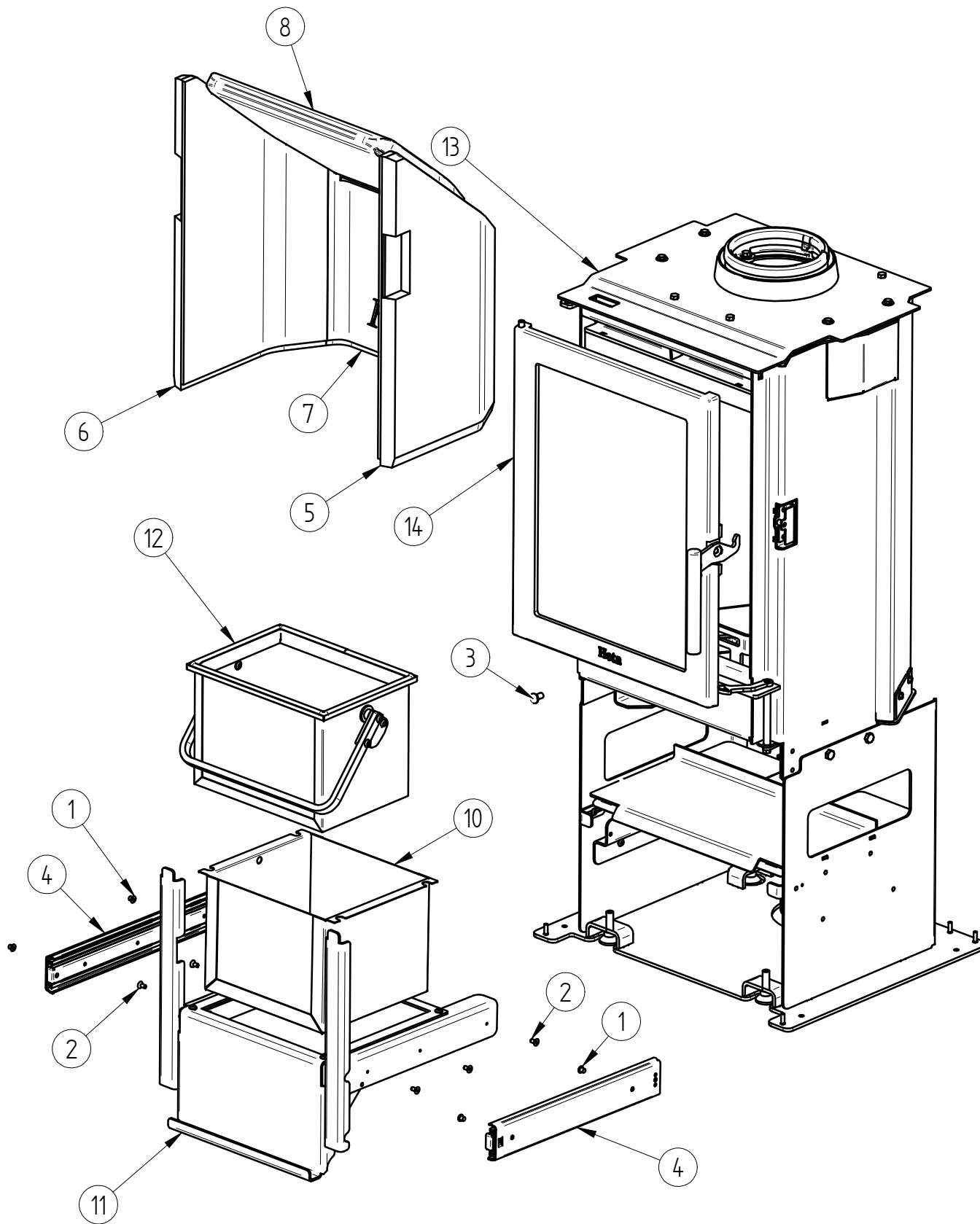


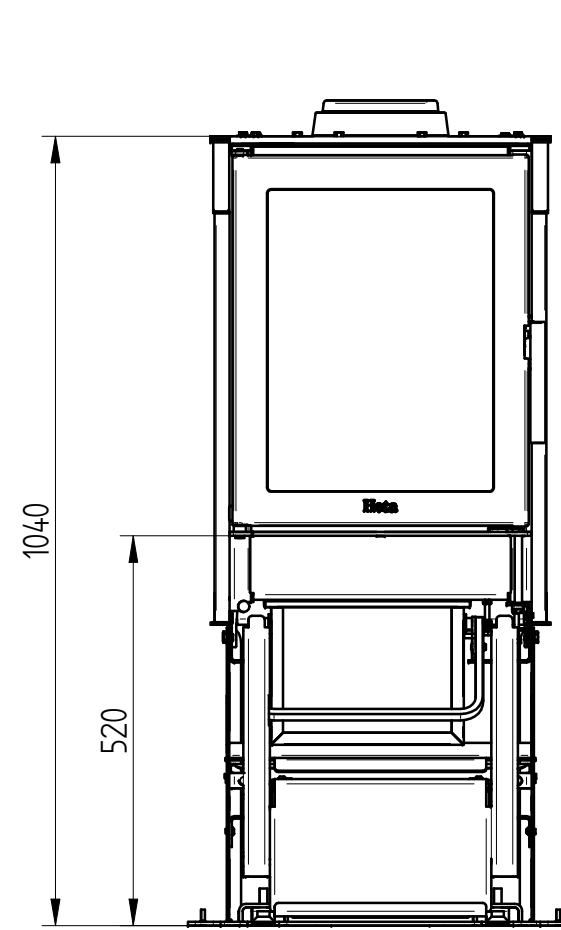
Også SL 40/50 (fedtsten komplet)



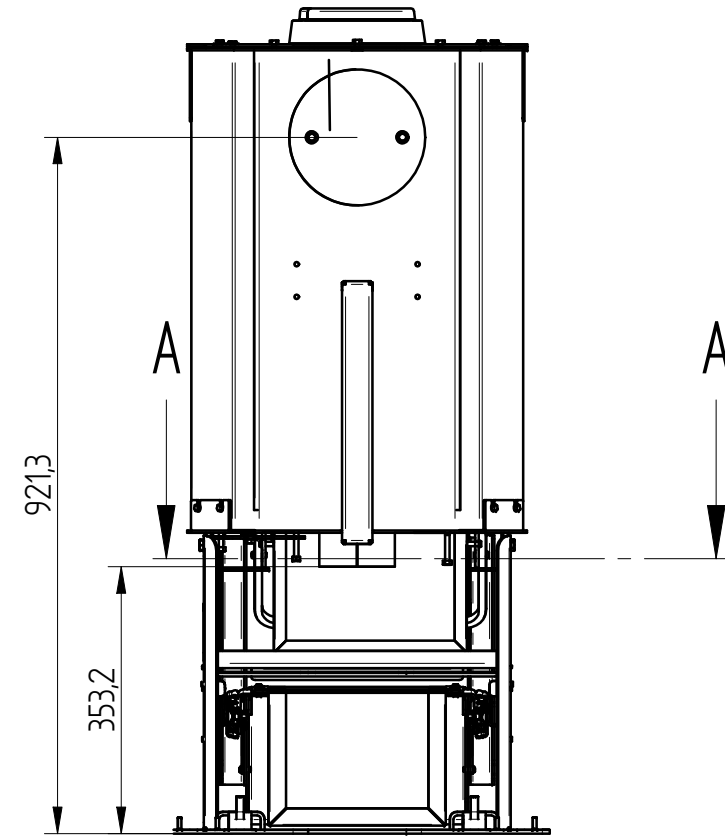
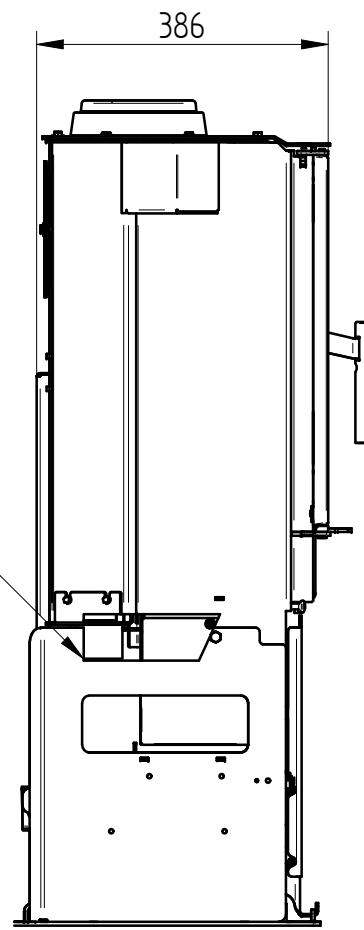
Pos. Nr.	Vare Nr.	Titel	Materiale	Antal
1	0008-0014	M 6 X 6 Ekstrem fladhoved		4
2	0008-0045	Undersænket skrue M5 X10 BN 20	Sort stål	6
3	0015-2013	Knop for rystepind	Automatstål	1
4	0015-3015	Kugleløbsæt 350 mm. 17, 5x57,4 mm.		2
5	0023-0076	Højre sidesten	Støbt Skamol sten	1
6	0023-0077	Venstre sidesten	Støbt Skamol sten	1
7	0023-0078	Bagsten	Støbt Vermakulit	1
8	0023-0092	Røgvender SL 550	Støbt Skamolsten	1
9*	1013-0396	Løftekrog til bundrist	Blankt rundstål ø6 0004-1403	1
10	1518-0094	Kasse til skuffe svejst SL 80	Saml.	1
11	1518-0101	Skuffe saml. SL40-50		1
12	4018-0030	Askespand 3	Saml.	1
13	4530-1141	SL550 Kompakt Line montage	Saml.	1
14	5005-0023	Dør komplet	Saml.	1

93,0 kg		Saml.		
Vægt	Areal	Materiale type	Bearbejdning	
		Jupitervej 22	Bukke nummer	Sidst opdateret
		7620 Lemvig	Buk 1	Teg
		Tlf. 96630600	Buk 2	Godk.
		Fax 96630616	Skære nummer	Teg type
SL 550 kompakt line	Valseindstilling	Mål uden tolerancer efter DS/ISO 2768-1-m		
SL 40/50	1 2	7107-0002		
	Valsetryk	7107-0002.dft 7107-0002.asm		

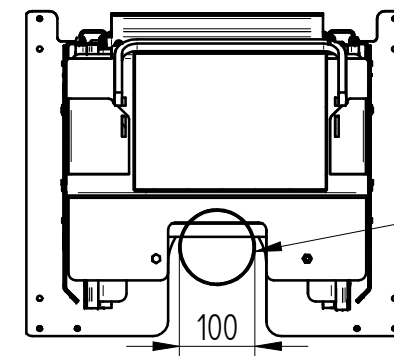
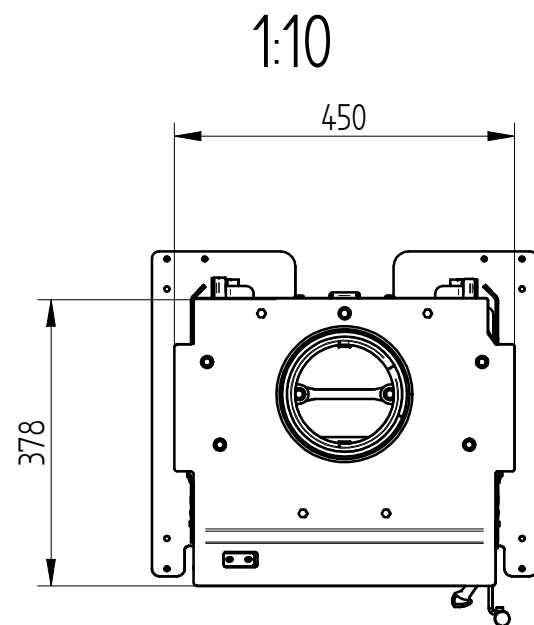
Også SL 40/50 (fedtsten komplet)




Stutze für
ex. Verbrennungsluft



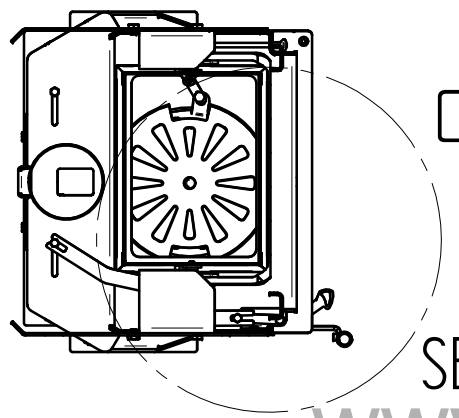
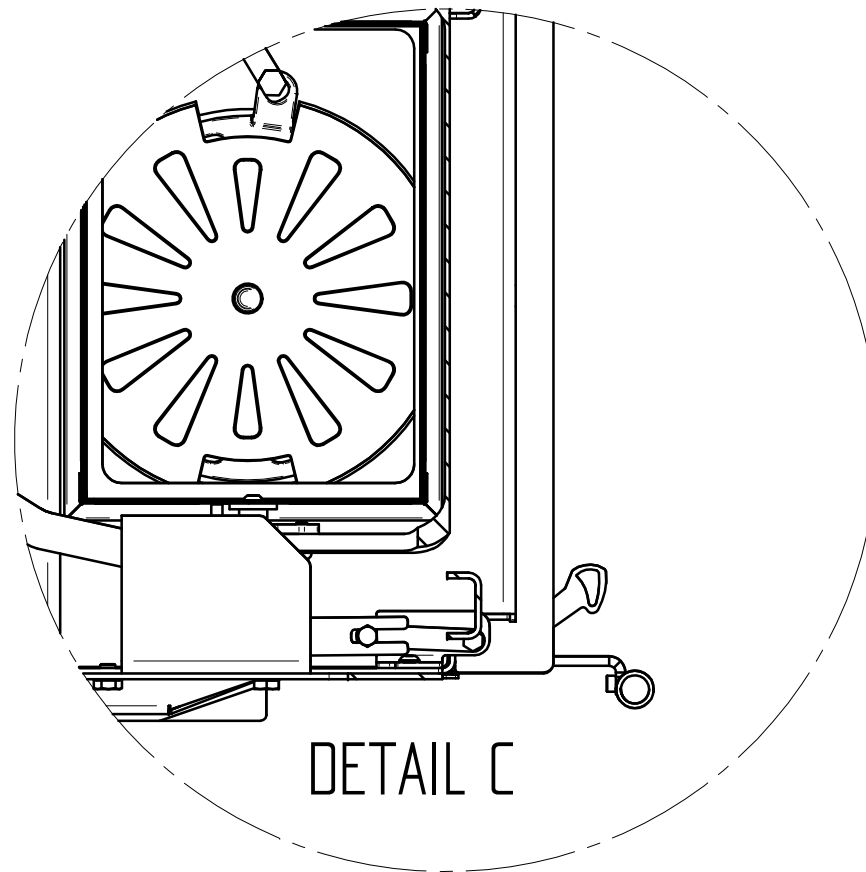
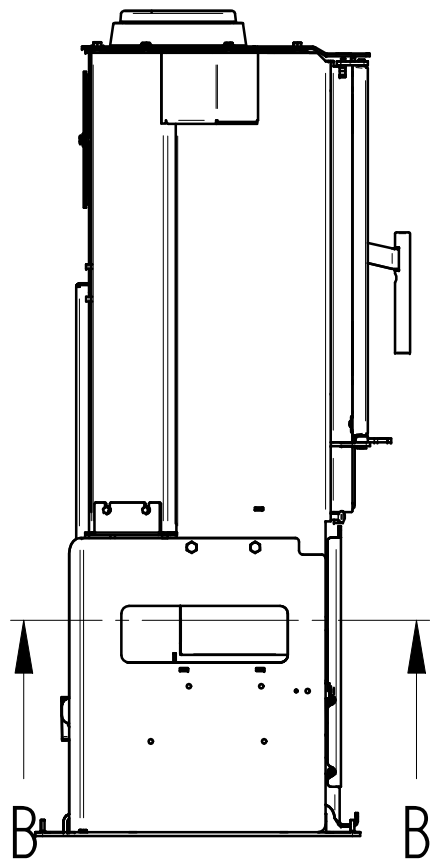
SECTION A-A



Stutze für ex. Verbrennungsluft

93,0 kg Vægt	Areal	Saml. Materiale type	Bukke nummer	Bearbejdning		
 Jupitervej 22 7620 Lemvig Tlf. 96630600 Fax 96630616	SL 550 kompakt line SL 40/50		Buk 1	Sidst opdateret	09-09-2014	
			Buk 2	Teg	BH	09-09-2014
			Skære nummer	Godk.		
			Teg type	Mål uden tolerancer efter DS/ISO 2768-1-m		
			Valseindstilling	7107-0002		
			1	2		
			Valsetryk	7107-0002.dft 7107-0002.asm		

Også SL 40/50 (fedtsten komplet)

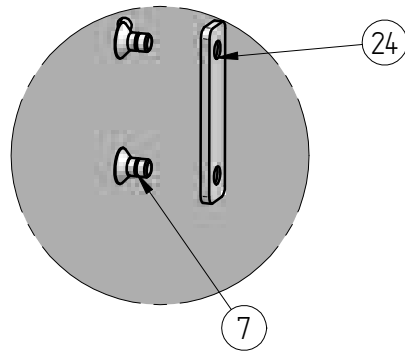


SECTION B-B

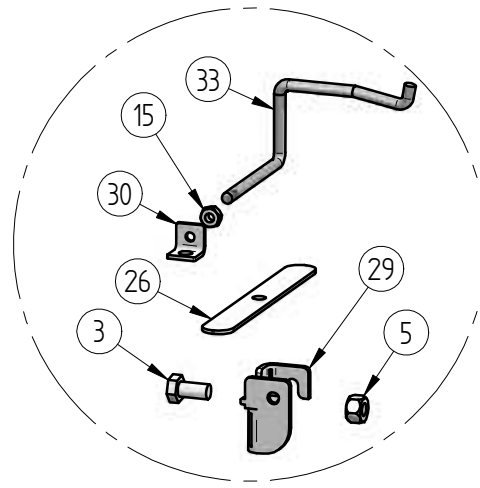
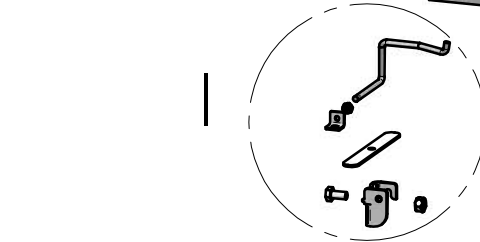
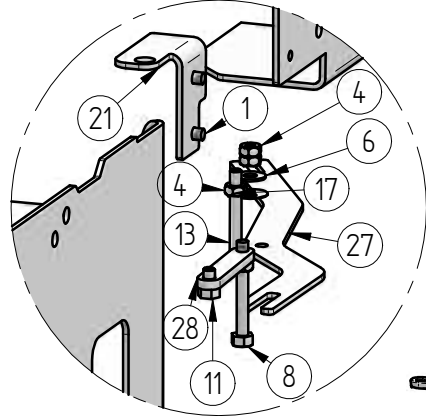
93,0 kg		Saml.					
Vægt	Areal	Materiale type			Bearbejdning		
 Heta Brændeovne	Jupitervej 22 7620 Lemvig Tlf. 96630600 Fax 96630616		Bukke nummer		Sidst opdateret		
			Buk 1		Teg	BH	09-09-2014
			Buk 2		Godk.		
			Skære nummer		Teg type		
			Valseindstilling		Mål uden tolerancer efter DS/ISO 2768-1-m		
SL 550 kompakt line		1	2	Solid Edge 7107-0002.dft 7107-0002.asm 7107-0002			
SL 40/50		Valsetryk					

Pos. nr	Varenummer	Navn	Materiale	Antal
1	0008-0058	Rundhoved skrue M6x8	Sort	6
2	0008-0201	M6 x25 sætskrue	M6 x 25 BN 54	2
3	0008-0202	Sætskrue M8 x 16 sort		1
4	0008-0408	Møtrik M6 BN 116	Sortoxyderet BN 116	4
5	0008-0409	Møtrik M8 sorte	Møtrik M8 BN108/115	1
6	0008-0501	1/4 X 1.1 Skive (sort) M6	Stål	12
7	0008-1003	Undersænket skrue M6 x 10	elzink	2
8	0008-1101	Skrue M6 x 50 skrue el forz BN57		3
9	0008-1202	Sætskrue sekskant M6 x 20	M6 x 20 BN 56	4
10	0008-1216	Sætskrue M6 X 25		2
11	0008-1219	Sætskrue M6 X 10		6
12	0008-1220	Skrue M8 x 8 sætskrue el forz	Stål 8,8	3
13	0008-1227	M 6 X 50 Bn 56	8.8 Elforzinket Stål	1
14*	0008-1232	Seksantskruer M6x12 BN 56	- Elforsinket	2
15	0008-1402	Nut M6 electric galvanized	Steel 8-8 or stronger	2
16	0008-1702	Selvborende skr 4,8x13 BN 1880		4
17	0008-9042	Ø18/ø6,2x0,4tallerkenfjeder		1
18	0030-0013	Bundrist		1
19	0030-0201	Rysterist støbt	Støbejern	1
20	1011-0137	Tærtier Dyse	1mm rustfri 1x1000x2000	1
21	1013-0322	Bestag for luftregulering	3 mm plade 0002-0300	1
22	1013-0347	Hængsel top	5 mm plade 0001-0000	1
23	1013-0348	Afstandsstykke top	5 mm plade 0001-0000	2
24	1013-0471	Bestag	3 mm plade 0002-0300	1
25	1013-0575	Afstandsstykke top	3 mm plade 0002-0300	1
26	1013-0837	Dæklade for rystepind	2 mm plade 0003-3200	1
27	1013-0839	Forbst f. reguler.	3 mm plade 0002-0300	1
28	1013-0842	Føbindelsesstang luftreg.	5 mm plade 0001-0000	1
29	1013-0879	bestag til rystepind 40-50	3 mm plade 0002-0300	1
30	1013-0880	vinkelbestag til rystepind 40-50	2 mm plade 0003-3200	1
31*	1019-0019	Ønistfang base	3 mm plade 0002-0300	1
32	1019-0020	Ønistfang top	5 mm plade 0001-0000	1
33	1021-4084	Rystepind SL40/50 m udtræk	Blankt rundstål ø6	1
34	1027-0153	Dæksel for spjæld	3 mm plade 0002-0300	2
35	1027-0178	Sekundær luftspjæld	3 mm plade 0002-0300	1
36	1027-0222	Plade over brændkammer	3 mm plade 0002-0300	1
37	1512-0014	Blindplade	Saml.	1
38	1513-0075	Svejst kassette for rulletap	Saml.	1
39	1520-0014	Luffhåndtag	Saml.	1
40	1525-0025	Røgstuds Standard	Saml.	1
41	2018-0035	Kompakt line sokkel samlet		1
42	2130-0049	Brændkammer	Saml.	1

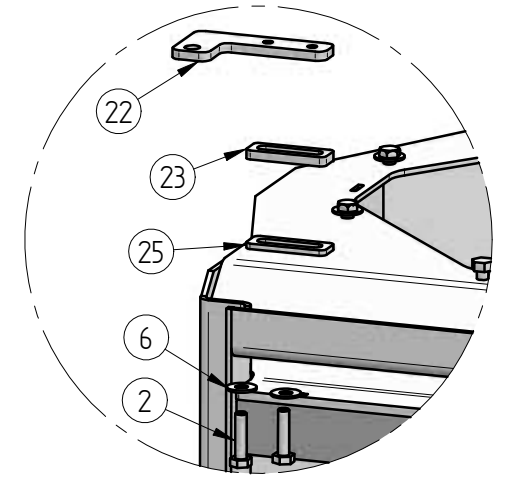
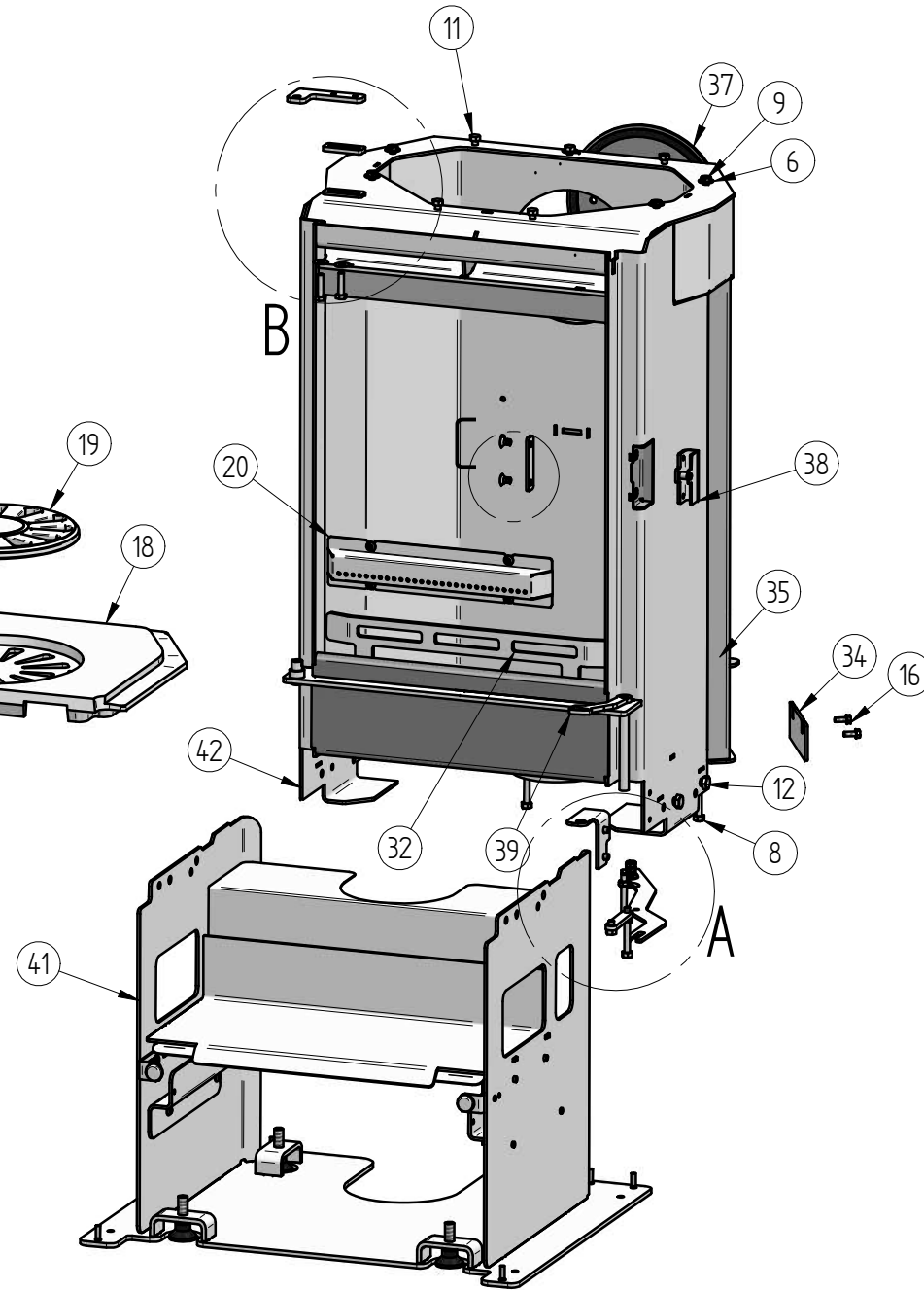
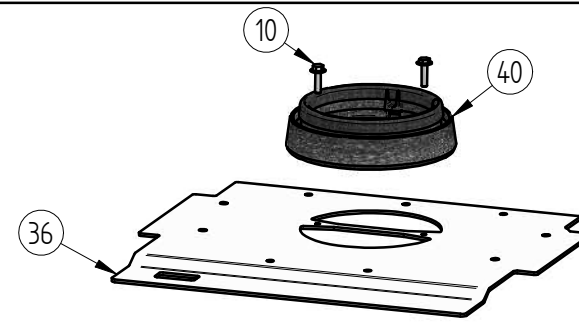
DETAIL C



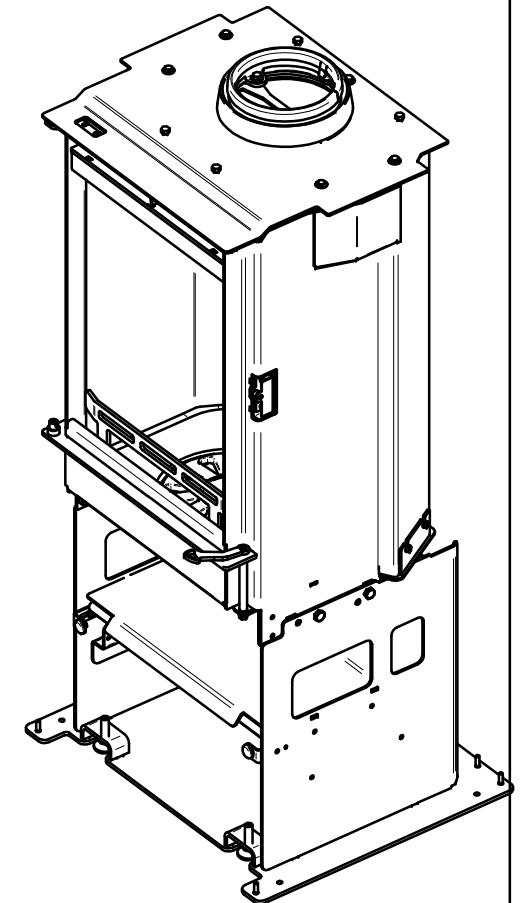
DETAIL A



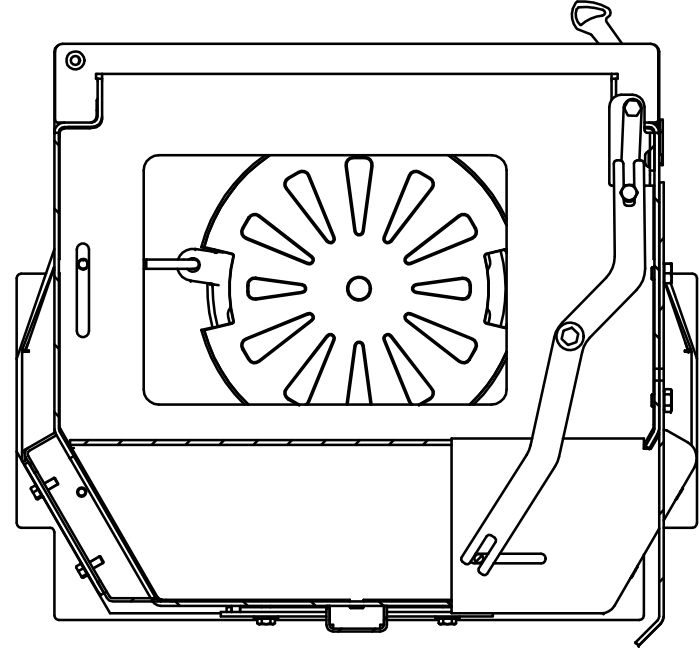
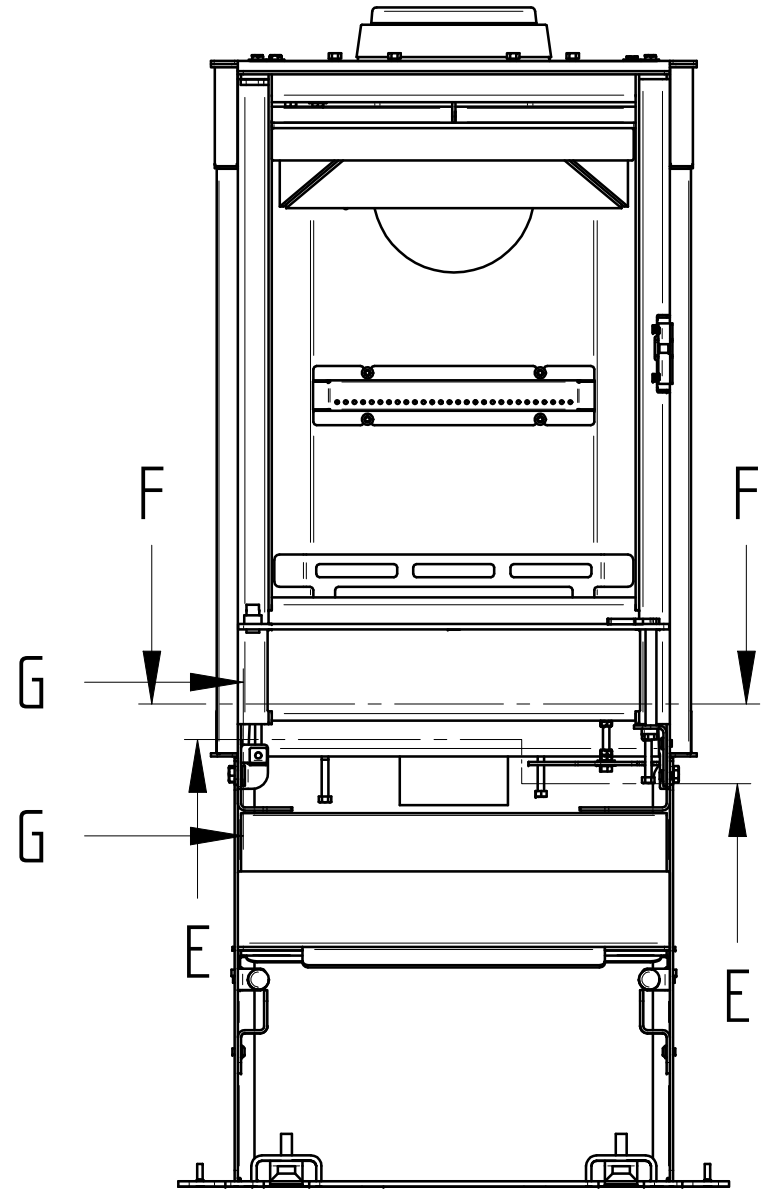
DETAIL I



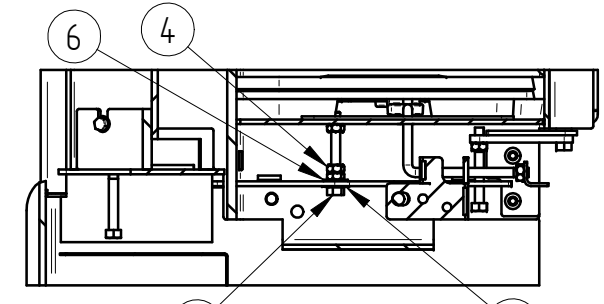
DETAIL B



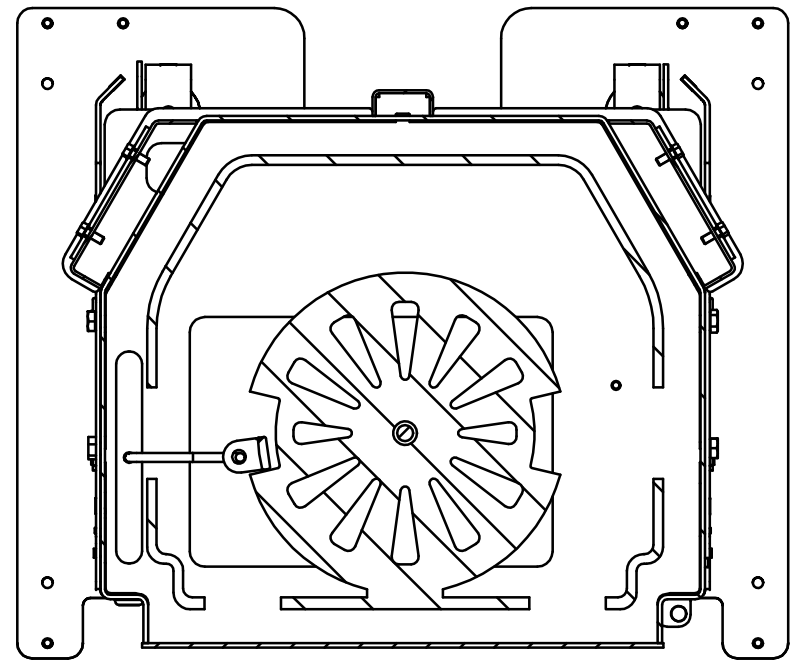
66,7 kg Vægt	Areal	Saml. Materiale type	Montere Bearbejdning	
		Jupitervej 22 7620 Lemvig Tlf. 96630600 Fax 96630616	Bukke nummer	Sidst opdateret
		Buk 1	Teg	BH
SL550 Kompakt Line montage L 40/50 Fedtsten		Buk 2	Godk.	
		Skære nummer	Teg type	Samlingstegning
Valseindstilling 1 2		Mål uden tolerancer efter DS/ISO 2768-1-m		4530-1141 <small>Solid Edge 4530-1141.dft 4530-1141.asm</small>
		Valsetryk		




SECTION E-E



SECTION G-G



SECTION F-F

66,7 kg Vægt	Areal	Saml. Materiale type	Montere Bearbejdning	
 Jupitervej 22 7620 Lemvig Tlf. 96630600 Fax 96630616	Bukke nummer	Sidst opdateret	09-09-2014	
	Buk 1	Teg	BH	09-09-2014
	Buk 2	Godk.		
	Skære nummer	Teg type	Samlingstegning	
Valseindstilling		Mål uden tolerancer efter DS/ISO 2768-1-m		
SL550 Kompakt Line montage		1	2	Solid Edge 4530-1141.dft 4530-1141.asm 4530-1141
L 40/50 Fedtsten		Valsetryk		