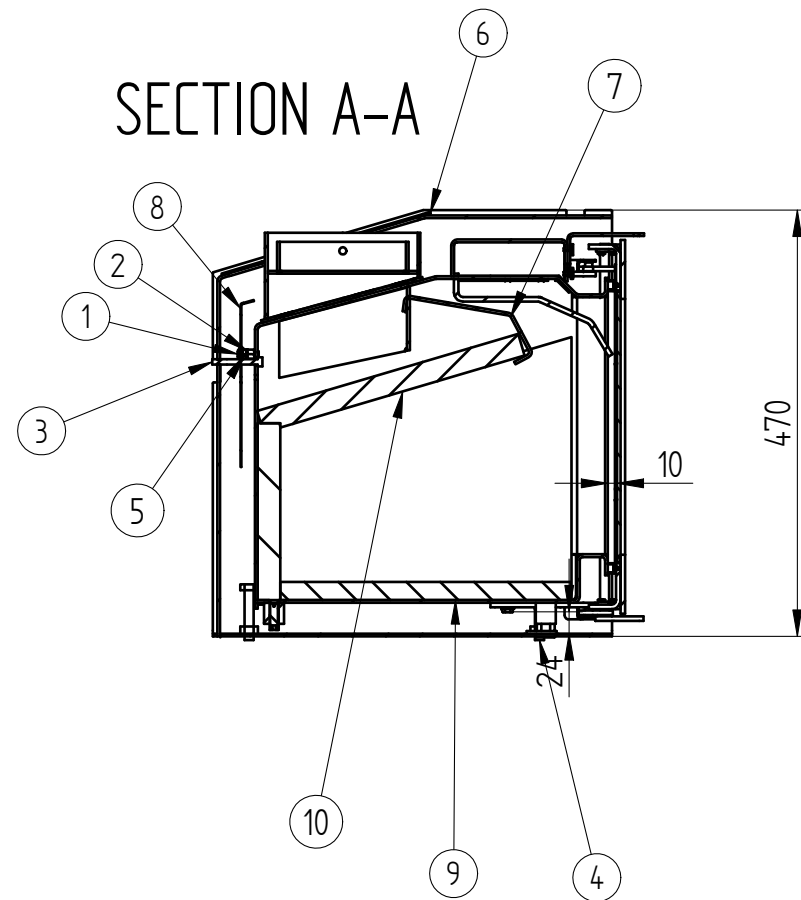
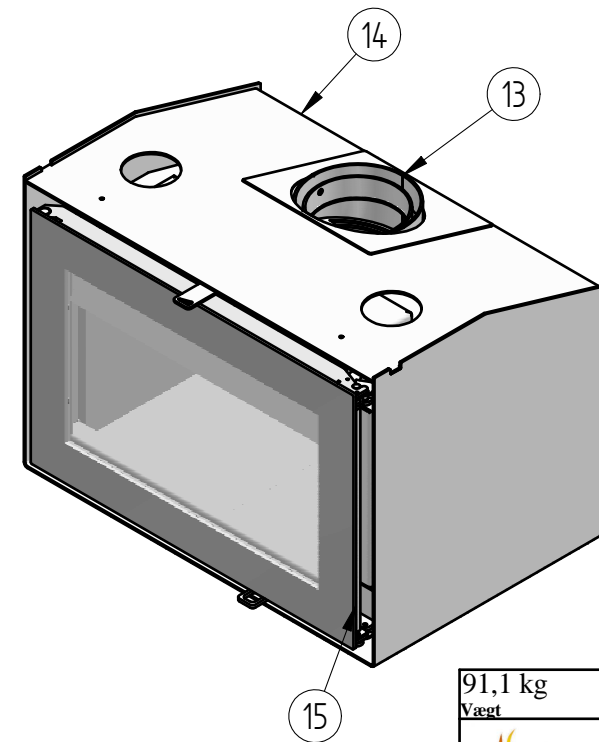


SECTION A-A

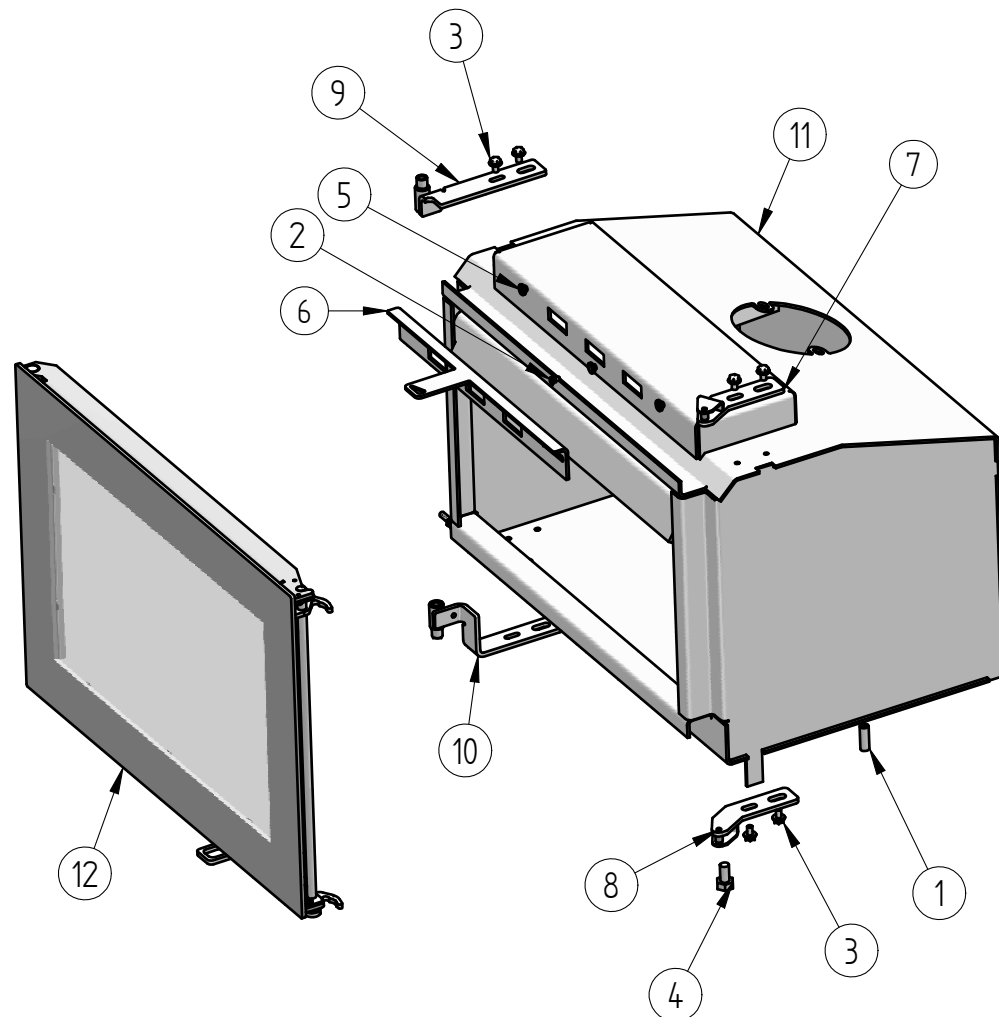
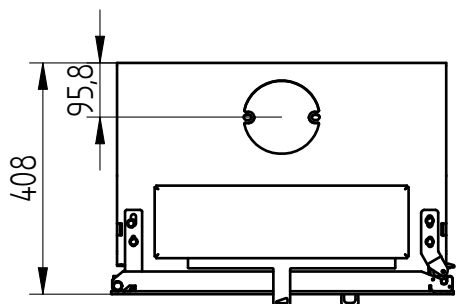
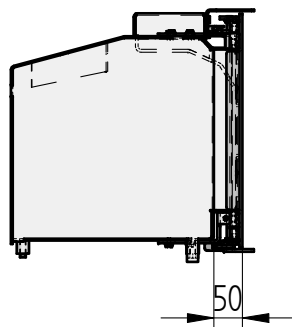
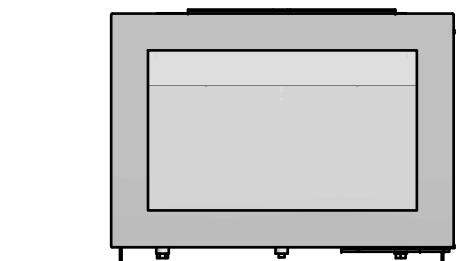


SECTION B-B




Pos. Nr.	Vare Nr.	Titel	Materiale	Antal
1	0008-0007	Flangehoved M6x20 BN 11252	Sort Stål	2
2	0008-0407	Høj Møtrik M6 el forz.		2
3	0008-1101	Skruer M6 x 50 skrue el forz BN57		1
4	0008-1225	Sætskrue M10 x55		4
5	0008-1402	Møtrik M6 el forz.		2
6	1012-0039	Dæksel flange	2 mm plade 0003-3200	1
7	1021-1030	Stenholder cl1 2015	3 x 25 mm rustfri fladstål	1
8	1022-0060	Varmeskjold cl 1 2015	1 mm plade 0003-0100	1
9	1023-0126	Bundplade sten	20mm Skamol	2
10	1023-0320	Topsten cl 1 2015	25mm skamol	1
11	1023-0321	Sidesten Classic 2 2015	25mm skamol	2
12	1023-0322	Bagsten classic 2 2015	25mm skamol	2
13	1525-0007	Røgtud vendbar 30grd.		1
14	2106-0012	Ydersvøb	Saml.	1
15	4530-1148	Brandkammer samling	Saml.	1

91,1 kg		Saml.	Montere	
Vægt	Areal	Materiale type	Bearbejdning	
		Jupitervej 22	Bukke nummer	Sidst opdateret
		7620 Lemvig	Buk 1	Teg
		Tlf. 96630600	Buk 2	Godk.
		Fax 96630616	Skære nummer	Teg type
Classic 2 2015 indsats		Valseindstilling	Mål uden tolerancer efter DS/ISO 2768-1-m	
		1	2	7101-0026
		Valsetryk		



Pos. Nr.	Vare Nr.	Titel	Materiale	Antal
1	0008-0013	Pinolskrue		1
2	0008-0017	Undersænket skrue M4x10 BN 20	Sort stål	3
3	0008-0212	M6x10 sort 6-kantskrue med flange og låse ripper	BNN 2997	8
4	0008-1210	Sætskrue M10 x20		2
5	0008-9019	Glider for skyder	Messing	3
6	1011-0119	Skyder for sekundær	3 mm plade 0002-0300	1
7	1513-0076	Svejst rulletap beslag top	Saml.	1
8	1513-0077	Svejst rulletap bund	Saml.	1
9	2113-0001	Hængselbeslag øverste		1
10	2113-0002	Hængselsbeslag nederste		1
11	2130-0048	Brandkammer Classic 2 2015	Saml.	1
12	5005-0029	Komplet dør monteret	Saml.	1

42,8 kg		Saml.	Montere	
Vægt	Areal	Materiale type	Bearbejdning	
	Jupitervej 22		Bukke nummer	Sidst opdateret
	7620 Lemvig		Buk 1	28-08-2015
	Tlf. 96630600		Buk 2	Teg SBS
	Fax 96630616		Skære nummer	Godk.
Brandkammer samling			Teg type	
Classic 2 2015			Valseindstilling	Mål uden tolerancer efter DS/ISO 2768-1-m
			1 2	Solid Edge
			Valsetryk	4530-1148.dft
				4530-1148.asm
				4530-1148