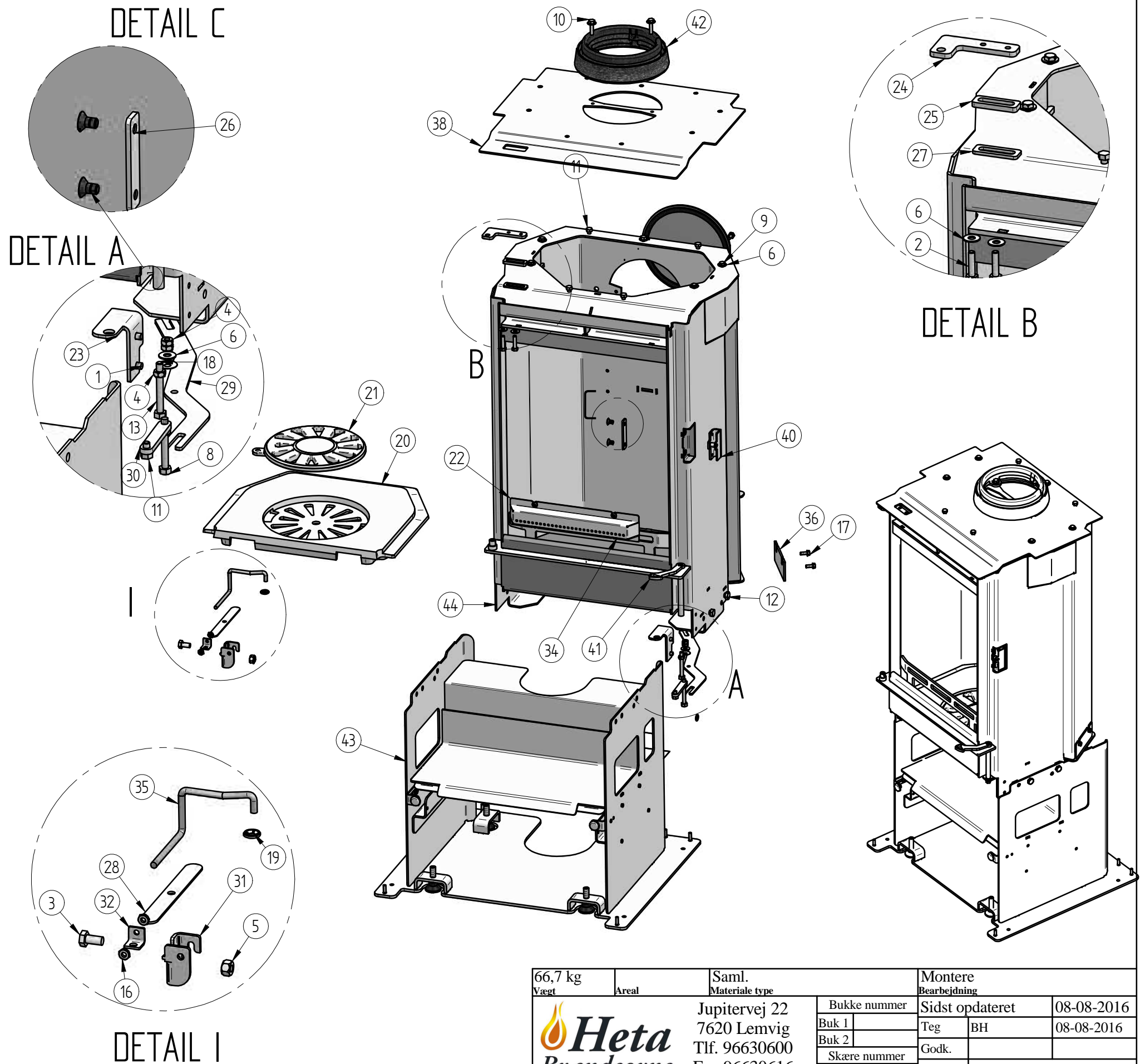
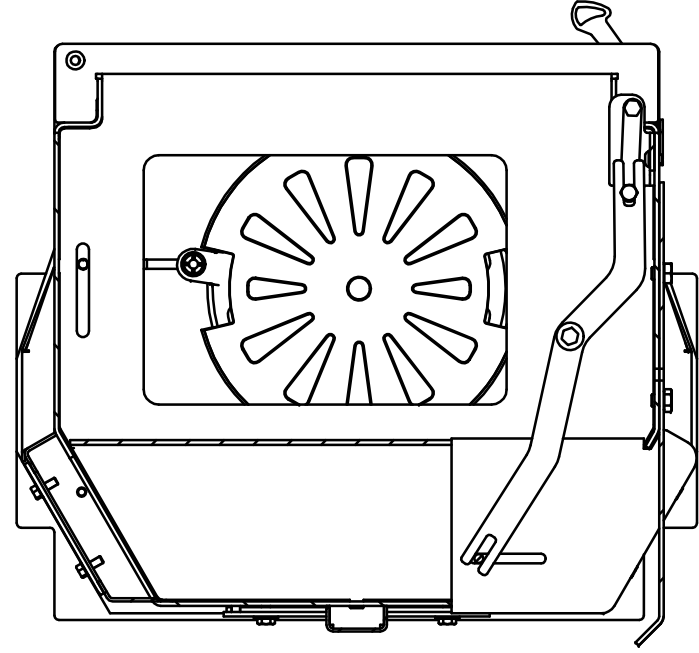
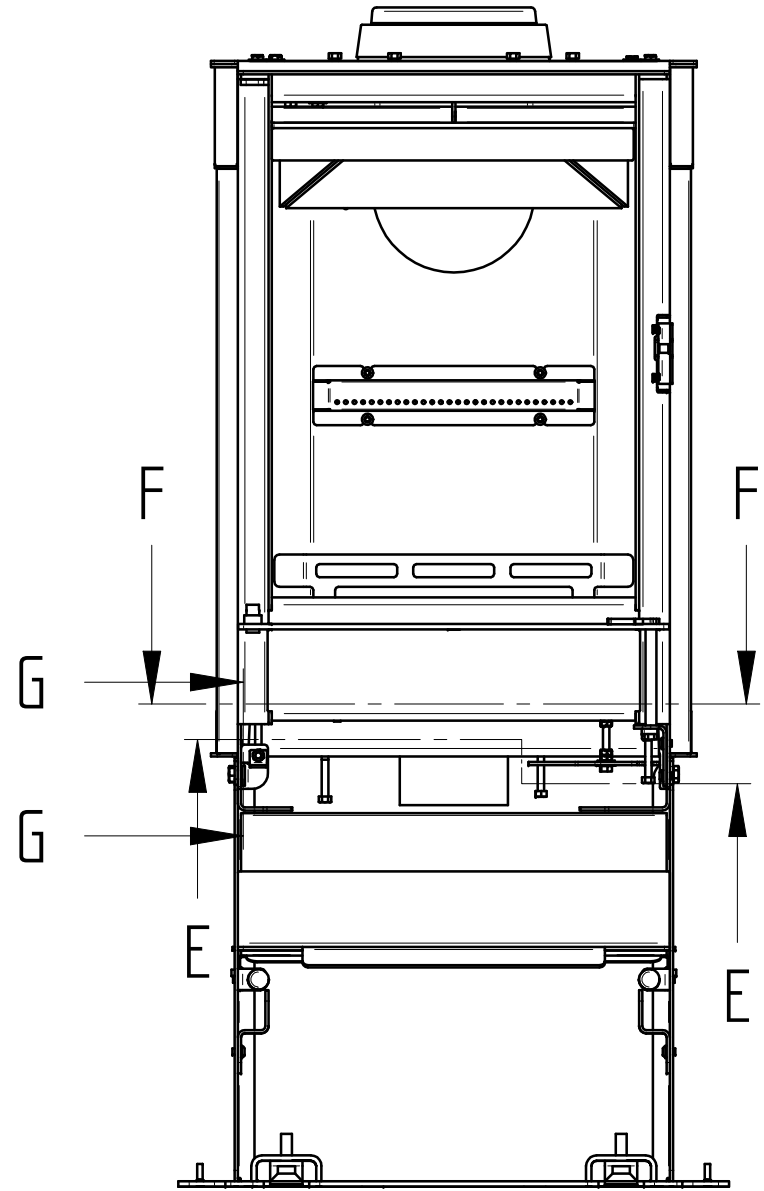


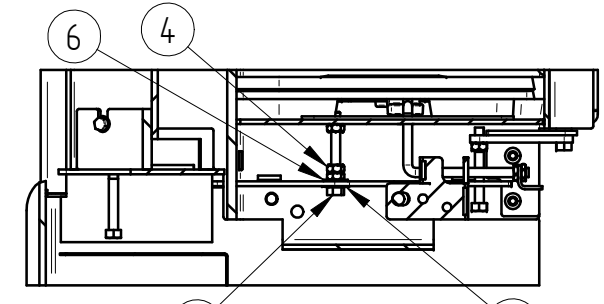
Pos. nr	Varenummer	Navn	Materiale	Antal
1	0008-0058	Rundhoved skrue M6x8	Sort	6
2	0008-0201	M6 x25 sætskrue	M6 x 25 BN 54	2
3	0008-0202	Sætskrue M8 x 16 sort		1
4	0008-0408	Møtrik M6 BN 116	Sortoxyderet BN 116	4
5	0008-0409	Møtrik M8 sorte	Møtrik M8 BN108/115	1
6	0008-0501	1/4 X 1.1 Skive ( sort ) M6	Stål	12
7	0008-1003	Undersænket skrue M6 x 10	elzink	2
8	0008-1101	Skrue M6 x 50 skrue el forz BN57		3
9	0008-1202	Sætskrue sekskant M6 x 20	M6 x 20 BN 56	4
10	0008-1216	Sætskrue M6 X 25		2
11	0008-1219	Sætskrue M6 X 10		6
12	0008-1220	Skrue M8 x 8 sætskrue el forz	Stål 8,8	3
13	0008-1227	M 6 X 50 Bn 56	8.8 Elforzinket Stål	1
14*	0008-1232	Sekskantskrue M6x12 BN 56	- Elforsinket	2
15*	0008-1402	Nut M6 electric galvanized	Steel 8-8 or stronger	1
16	0008-1406	Møtrik M6-lav el forz.		2
17	0008-1702	Selvborende skr 4,8x13 BN 1880		4
18	0008-9042	Ø18/Ø6,2x0,4tallerkenfjeder		1
19	0008-9066	Quicklock Ø6	Fjederstål	1
20	0030-0013	Bundrist		1
21	0030-0201	Rysterist støbt	Støbejern	1
22	1011-0137	Tærtier Dyse	1mm rustfri 1x1000x2000	1
23	1013-0322	Bestag for luftregulering	3 mm plade 0002-0300	1
24	1013-0347	Hængsel top	5 mm plade 0001-0000	1
25	1013-0348	Afstandsstykke top	5 mm plade 0001-0000	2
26	1013-0471	Bestag	3 mm plade 0002-0300	1
27	1013-0575	Afstandsstykke top	3 mm plade 0002-0300	1
28	1013-0837	Dækplade for rystepind	2 mm plade 0003-3200	1
29	1013-0839	Forb.st f. reguler.	3 mm plade 0002-0300	1
30	1013-0842	Føbindelsesstang luftreg.	5 mm plade 0001-0000	1
31	1013-0879	bestag til rystepind 40-50	3 mm plade 0002-0300	1
32	1013-0880	vinkelbestag til rystepind 40-50	2 mm plade 0003-3200	1
33*	1019-0019	Gnistfang base	3 mm plade 0002-0300	1
34	1019-0020	Gnistfang top	5 mm plade 0001-0000	1
35	1021-4084	Rystepind SL40/50 m udtræk	Blankt rundstål ø6	1
36	1027-0153	Dæksel for spjæld	3 mm plade 0002-0300	2
37*	1027-0178	Sekundær luftspjæld	3 mm plade 0002-0300	1
38	1027-0222	Plade over brændkammer	3 mm plade 0002-0300	1
39*	1512-0014	Blindplade	Saml.	1
40	1513-0075	Svejst kassette for rulletap	Saml.	1
41	1520-0014	Luffhåndtag	Saml.	1
42	1525-0025	Røgstuds Standard	Saml.	1
43	2018-0035	Kompakt line sokkel samlet		1
44	2130-0049	Brændkammer	Saml.	1



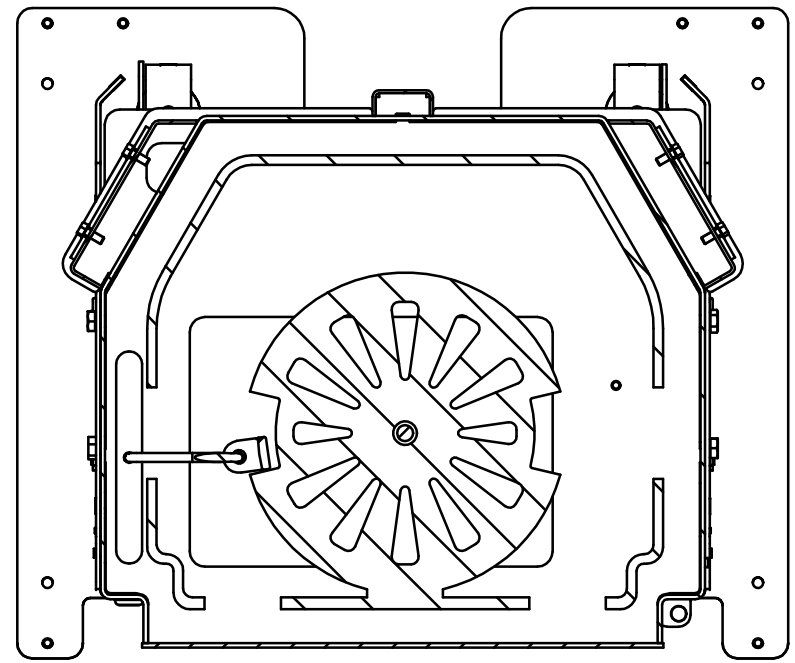
66,7 kg Vægt	Areal	Saml. Materiale type	Montere Bearbejdning	
		Jupitervej 22 7620 Lemvig Tlf. 96630600 Fax 96630616	Bukke nummer	Sidst opdateret
			Teg	BH
			Godk.	
			Teg type	Samlingstegning
		SL550 Kompakt Line montage L 40/50 Fedtsten	Valseindstilling	Mål uden tolerancer efter DS/ISO 2768-1-m
			1	2
			Valsetryk	
			4530-1141	




SECTION E-E

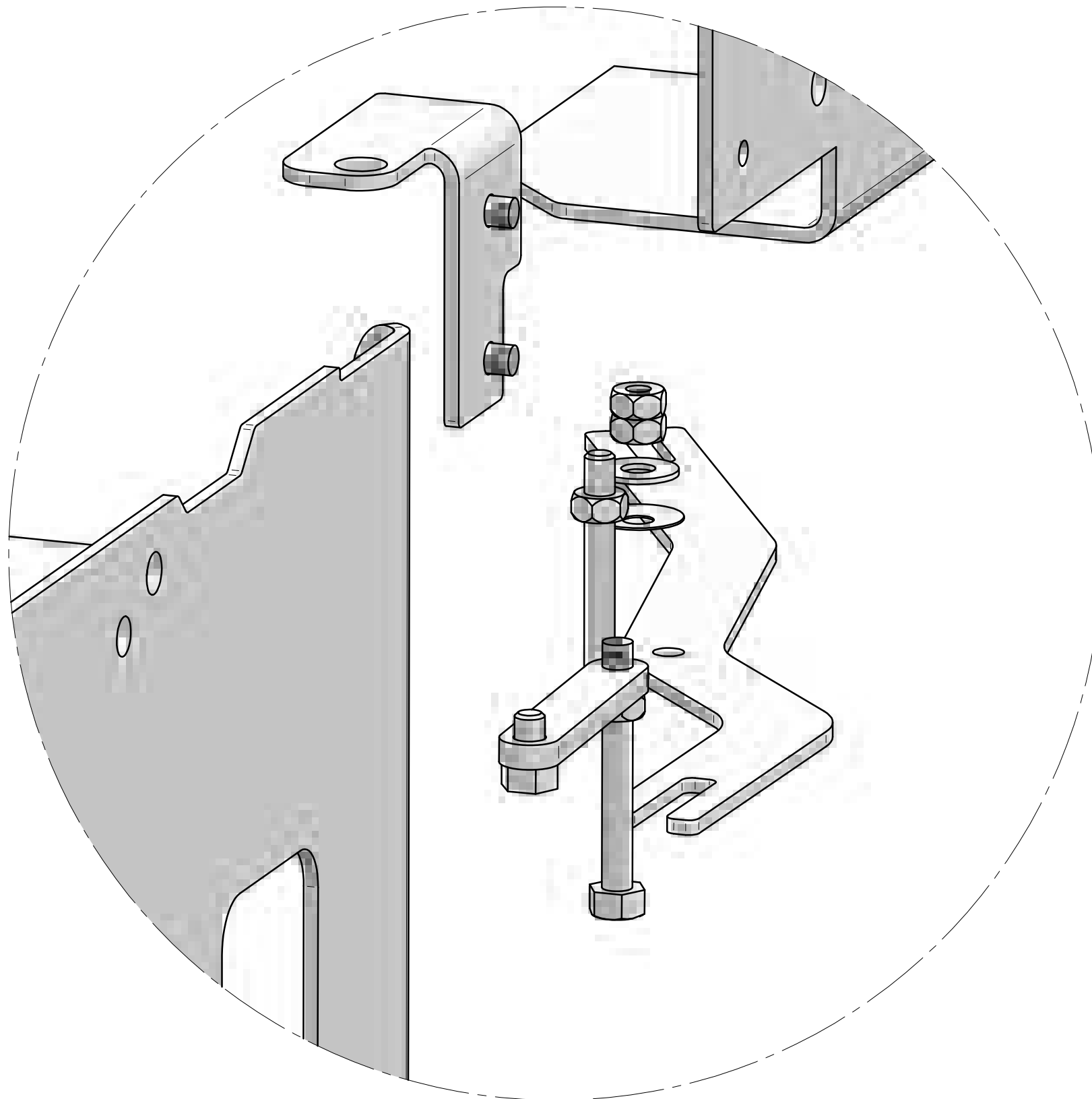


SECTION G-G




SECTION F-F

66,7 kg Vægt	Areal	Saml. Materiale type	Montere Bearbejdning	
 Jupitervej 22 7620 Lemvig Tlf. 96630600 Fax 96630616	Bukke nummer	Sidst opdateret	08-08-2016	
	Buk 1	Teg	BH	08-08-2016
	Buk 2	Godk.		
	Skære nummer	Teg type	Samlingstegning	
Valseindstilling		Mål uden tolerancer efter DS/ISO 2768-1-m		
SL550 Kompakt Line montage		1	2	Solid Edge 4530-1141.dft 4530-1141.asm <b>4530-1141</b>
L 40/50 Fedtsten		Valsetryk		



DETAIL A

66,7 kg Vægt	Areal	Saml. Materiale type	Montere Bearbejdning	
 Jupitervej 22 7620 Lemvig Tlf. 96630600 Fax 96630616	Bukke nummer	Sidst opdateret	08-08-2016	
	Buk 1	Teg	BH	08-08-2016
	Buk 2	Godk.		
	Skære nummer	Teg type	Samlingstegning	
SL550 Kompakt Line montage L 40/50 Fedtsten	Valseindstilling	Mål uden tolerancer efter DS/ISO 2768-1-m		
	1	2	Solid Edge 4530-1141.dft 4530-1141.asm 4530-1141	
	Valsetryk			