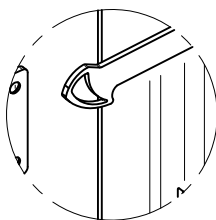
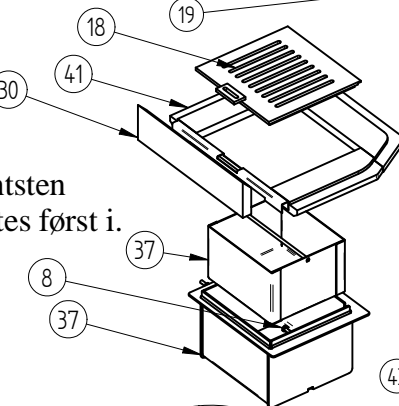


| Pos. nr | Varenummer | Navn | Materiale | Antal |
|---------|------------|--------------------------------|-------------------------|-------|
| 1 | 0008-0003 | M6 x 20 rundhoved | | 1 |
| 2 | 0008-0058 | Rundhoved skrue M6x8 | Sort | 6 |
| 3* | 0008-0201 | M6 x25 sætskrue | M6 x 25 BN 54 | 2 |
| 4 | 0008-0408 | Møtrik M6 BN 116 | Sortoxyderet BN 116 | 2 |
| 5 | 0008-0501 | 1/4 X 11 Skive (sort) M6 | StåL | 11 |
| 6 | 0008-1003 | Undersænket skrue M6 x 10 | elzink | 2 |
| 7 | 0008-1101 | Skrue M6 x 50 skrue el forz | | 4 |
| 8* | 0008-1201 | M6x16 Seksantskrue | elforzinket | 2 |
| 9 | 0008-1202 | Sætskrue sekskant M6 x 20 | M6 x 20 BN 56 | 4 |
| 10 | 0008-1219 | Sætskrue M6 X 10 | | 8 |
| 11 | 0008-1220 | Skrue M8 x 10 sætskrue el forz | | 4 |
| 12* | 0008-1232 | Seksantskruer M6x12 BN 56 | - Elforsinket | 2 |
| 13* | 0008-1402 | Møtrik M6 el forz. | | 1 |
| 14 | 0008-1702 | Selvborende skr 4,8x13 BN 1880 | | 4 |
| 15 | 0008-9019 | Glider for skyder | Messing | 3 |
| 16 | 0008-9042 | Ø18/ø6,2x0,4tallerkenfjeder | | 2 |
| 17 | 0008-9078 | Blindnitte Til messingglider | | 3 |
| 18 | 0030-0010 | Bundrist-vipbar | | 1 |
| 19 | 1011-0137 | Tærtfiter Dyse | 1mm rustfri 1x1000x2000 | 1 |
| 20 | 1013-0322 | Beslag for luftregulering | 3 mm plade 0002-0300 | 1 |
| 21 | 1013-0323 | Fobindelsesstang regulering | 3 mm plade 0002-0300 | 1 |
| 22 | 1013-0324 | Fobindelsesstang luftreg. | 5 mm plade 0001-0000 | 1 |
| 23 | 1013-0347 | Hængsel top | 5 mm plade 0001-0000 | 1 |
| 24 | 1013-0348 | Afstandsstykke top | 5 mm plade 0001-0000 | 2 |
| 25 | 1013-0471 | Beslag | 3 mm plade 0002-0300 | 1 |
| 26* | 1013-0569 | Dørstop 550 kompaktline | 2 mm plade 0003-3200 | 1 |
| 27 | 1013-0575 | Afstandsstykke top | 3 mm plade 0002-0300 | 1 |
| 28 | 1020-0083 | Håndtag konvektion | 3 mm plade 0002-0300 | 1 |
| 29 | 1020-0084 | Forbindelsesled konveks luft | 3 mm plade 0002-0300 | 1 |
| 30 | 1023-0237 | Frontsten SL 40/50 | 20mm Skamol | 1 |
| 31 | 1027- 0153 | Dæksel for spjæld | 3 mm plade 0002-0300 | 2 |
| 32 | 1027-0178 | Sekundær luftspjæld | 3 mm plade 0002-0300 | 1 |
| 33 | 1027-0222 | Plade over brændkammer | 3 mm plade 0002-0300 | 1 |
| 34 | 1027-0223 | Konvektionsklap | 3 mm plade 0002-0300 | 1 |
| 35 | 1512-0014 | Blindplade | Saml. | 1 |
| 36 | 1513-0075 | Svejst kassette for rulletap | Saml. | 1 |
| 37 | 1518-0049 | Udtagelig askespand | Saml. | 1 |
| 38 | 1518-0050 | Nødaskespand | Saml. | 1 |
| 39 | 1518-0067 | Kompakt Line sokkel | Saml. | 1 |
| 40 | 1520-0014 | Lufthåndtag | Saml. | 1 |
| 41 | 1523-0025 | Skamol støbt Bundrist | Saml. | 1 |



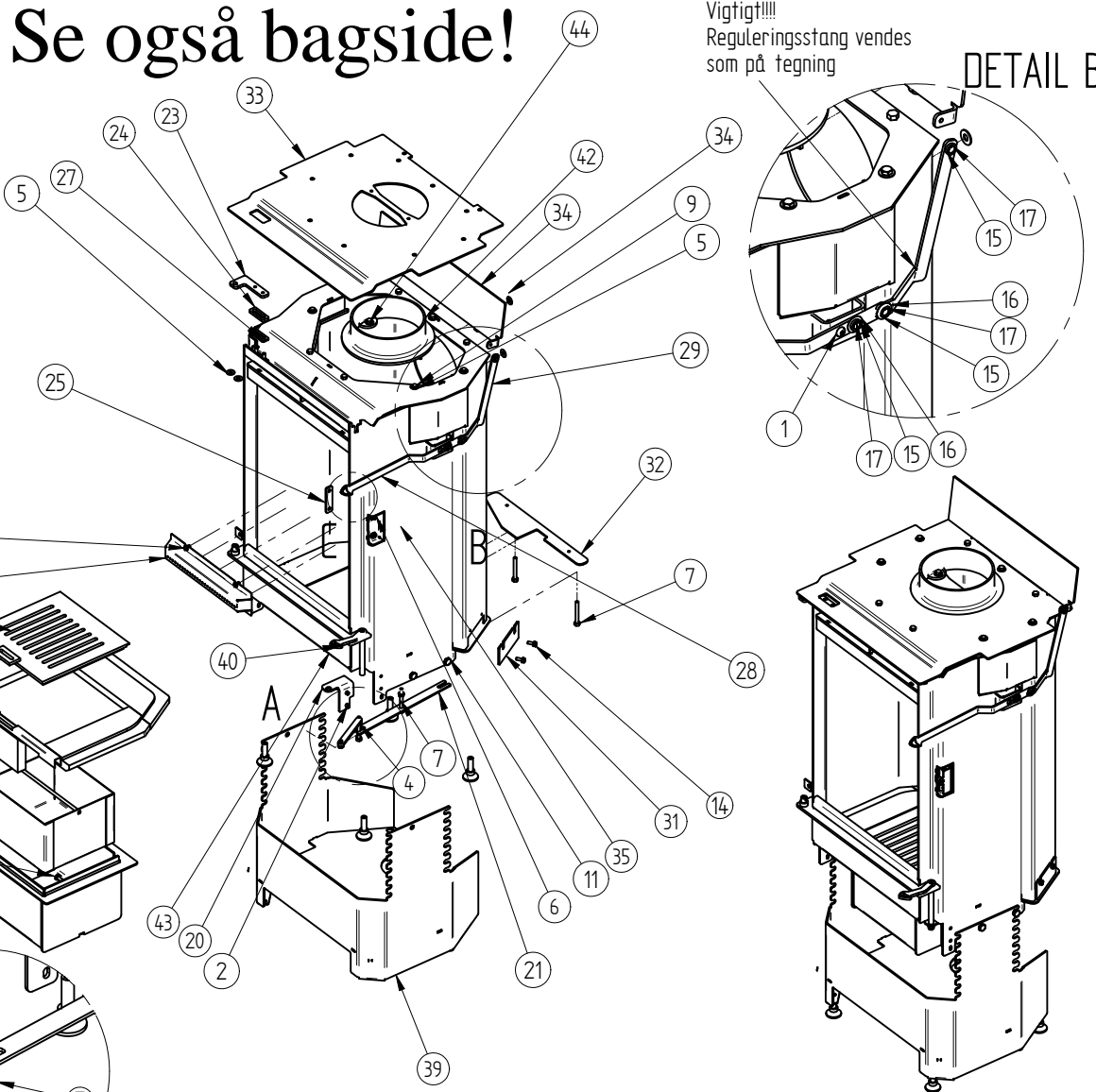
DETAIL C

frontsten sættes først i.



DETAIL A

Se også bagside!



Vigtig!!!!
Reguleringsstang vendes som på tegning

DETAIL B

| | | | |
|---|-------|---|----------------------------|
| 60,4 kg Vægt | Areal | Saml. Materiale type | Montere Bearbejdning |
| Jupitervej 22 7620 Lemvig Tlf. 96630600 Fax 96630616 | | Bukke nummer | Sidst opdateret 11-06-2012 |
| SL550 Kompakt Line montage L 40/50 Fedtsten | | Buk 1 | Teg 29-11-2011 |
| | | Buk 2 | Godk |
| Valseindstilling | | Mål uden tolerancer efter DS/ISO 2768-1-m | |
| Valsetryk | | 1 | 2 |
| | | Solid Edge 4530.1099.dft 4530.1099.am | |
| | | 4530-1099 | |