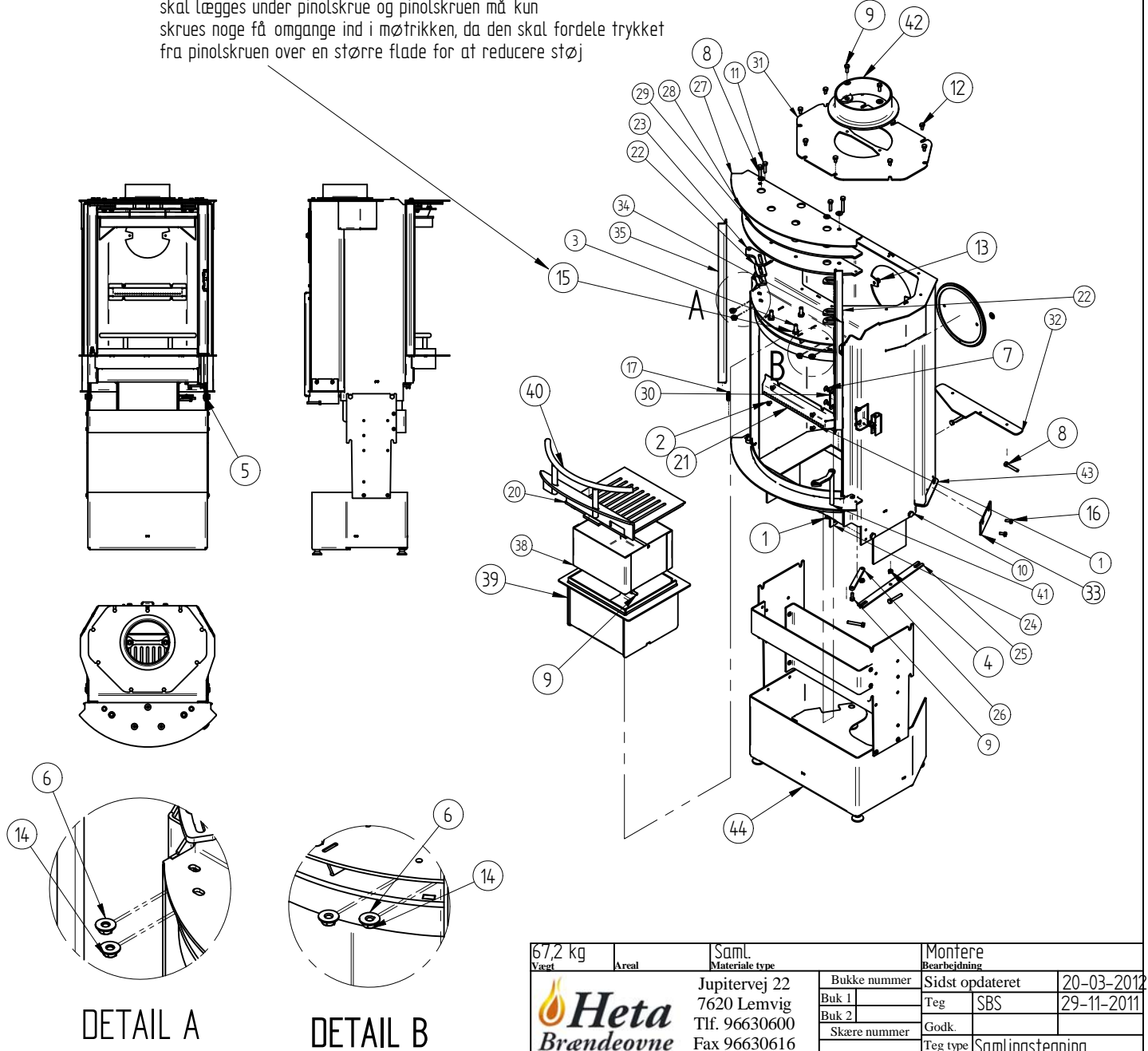
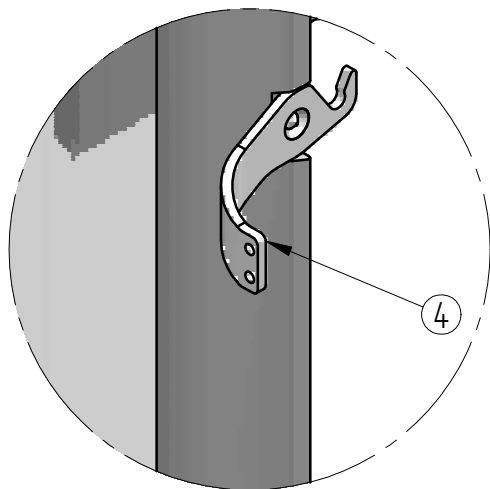


Bemærk at pos Nr 16 M 8 møtrik skal lægges under pinolskrue og pinolskruen må kun skrues nogle få omgange ind i møtrikken, da den skal fordele trykket fra pinolskruen over en større flade for at reducere støj

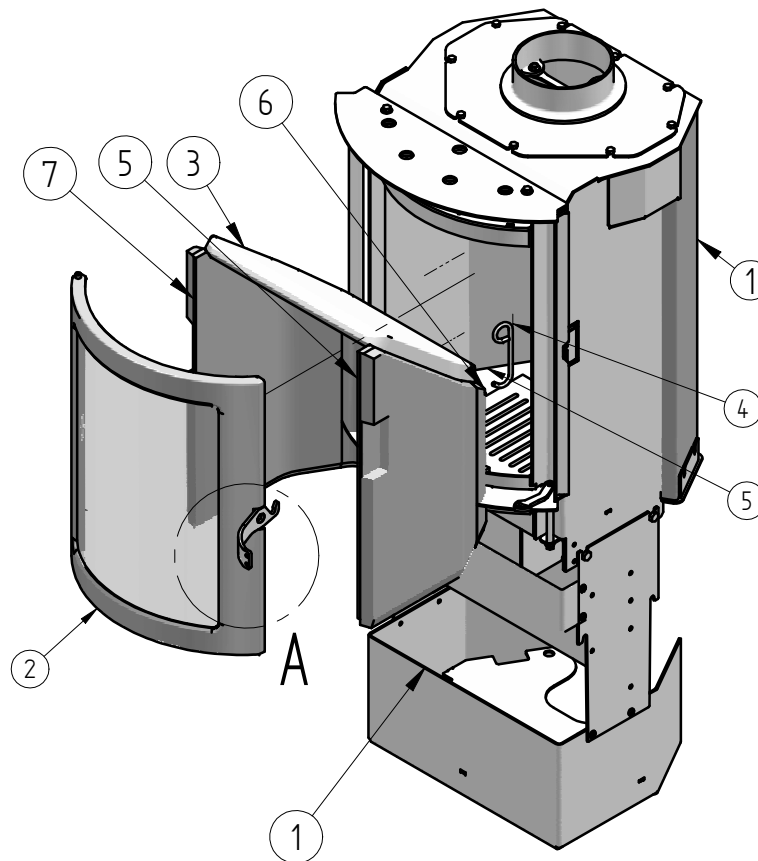
Pos. Nr.	Vare Nr.	Titel	Materiale	Antal
1	0008-0014	M 6 X 6 Ekstrem fladhoved		2
2	0008-0058	Rundhoved skrue M6x8	Sort	4
3	0008-0069	Pinolskrue M 8 x 25	Sort BN 24	3
4	0008-0408	Møtrik M6 BN 116	Sortoxyderet BN 116	2
5	0008-0409	Møtrik M8 sorte	Møtrik M8 BN108/115	4
6	0008-0501	1/4 X 1.1 Skive (sort) M6	Stål	12
7	0008-1003	Undersænket skrue M6 x 10	elzink	2
8	0008-1110	Sætskrue M6 X 40	Elgalvaniseret Stål	6
9	0008-1201	M6x16 Seksantskrue	elforzinket	5
10	0008-1205	Sætskrue M8 x 16		4
11	0008-1216	Sætskrue M6 X 25		2
12	0008-1219	Sætskrue M6 X 10		9
13	0008-1232	Seksantskruer M6x12 BN 56	- Elforsinket	2
14	0008-1402	Møtrik M6 el forz.		5
15	0008-1403	Møtrik M8 el forz.		3
16	0008-1702	Selvborende skr 4,8x13 BN 1880		4
17	0008-9044	Feder for selvluk		1
18*	0023-3013	3 X 8 mm glassnor med klæb		1
19*	0023-3014	Pakbånd 20 x 3		1
20	0030-0010	Bundrist-vipbar		1
21	1011-0137	Tærtlær Dyse	1mm rustfri 1x1000x2000	1
22	1013-0232	afstandsstykke top	5 mm plade 0001-0000	5
23	1013-0319	Øvre Hængsel	5 mm plade 0001-0000	1
24	1013-0322	Beslag for luftregulering	3 mm plade 0002-0300	1
25	1013-0323	Fobindelsesstang regulering	3 mm plade 0002-0300	1
26	1013-0324	Fobindelsesstang luftreg.	5 mm plade 0001-0000	1
27	1013-0377	Skinne over låge	3 mm plade 0002-0300	1
28	1013-0378	Afstandsskinne	5 mm plade 0001-0000	1
29	1013-0391	Afstandsskinne 2	5 mm plade 0001-0000	1
30	1013-0471	Beslag	3 mm plade 0002-0300	1
31	1026-0079	Topplade røgafgang	3 mm plade 0002-0300	1
32	1027-0140	Sekundær luftspjæld	3 mm plade 0002-0300	1
33	1027-0153	Dæksel for spjæld	3 mm plade 0002-0300	2
34	1027-0169	Sideskinne Højre	3 mm plade 0002-0300	1
35	1027-0172	Sideskinne venstre	3 mm plade 0002-0300	1
36*	1512-0014	Blindplade	Saml.	1
37*	1513-0075	Svejst kassette for rulletap	Saml.	1
38	1518-0049	Udtagelig askespand	Saml.	1
39	1518-0050	Nødaskespand	Saml.	1
40	1519-0014	Gnistfang	Saml.	1
41	1520-0014	Lufthåndtag	Saml.	1
42	1525-0001	Røgtud Tysk udgave		1
43	2130-0012	Helia brandkammer	Saml.	1
44	4018-0035	Sokkel	Saml.	1



67,2 kg Vægt	Areal	Saml. Materiale type	Montere Bearbejdning
Jupitervej 22 7620 Lemvig Tlf. 96630600 Fax 96630616		Bukke nummer	Sidst opdateret 20-03-2012
Helia formontage Helia.com		Buk 1	Teg SBS 29-11-2011
		Buk 2	Godk.
		Skære nummer	Teg type Samlingstegning
		Valseindstilling	Mål uden tolerancer efter DS/ISO 2768-1-m
		1	2
		Valsetryk	Solid Edge 4530-1075



DETAIL A



Pos. Nr.	Vare Nr.	Titel	Materiale	Antal
1	4530-1075	Helia formontage	Saml.	1
2	5005-0025	Låge serie 500 fedtstensovne	Saml.	1
3	0023-0075	Røgvender SI 500	Støbt Skamolsten	1
4	1013-0396	Løftekrog til bundrist	Blankt rundstål ø6 0004-1403	1
5	0023-0076	Højre sidesten	Støbt Skamol sten	1
6	0023-0078	Bagsten	Støbt Skamol sten	1
7	0023-0077	Venstre sidesten	Støbt Skamol sten	1
8	1523-0025	Skamol støbt Bundrist	Saml.	1

89,2 kg		Saml.	Montere		
Vægt	Areal	Materiale type	Bearbejdning		
	Jupitervej 22		Bukke nummer	Sidst opdateret	
	7620 Lemvig		Buk 1	20-03-2012	
	Tlf. 96630600		Buk 2	Teg	JLH
	Fax 96630616		Skære nummer	Godk.	29-11-2011
				Teg type	Samlingstegning
		Valseindstilling	Mål uden tolerancer efter DS/ISO 2768-1-m		
		1	2	Solid Edge 7105-0002.dft 7105-0002.asm 7105-0002	
		Valsetryk			
Scan-Line 10 20 30					