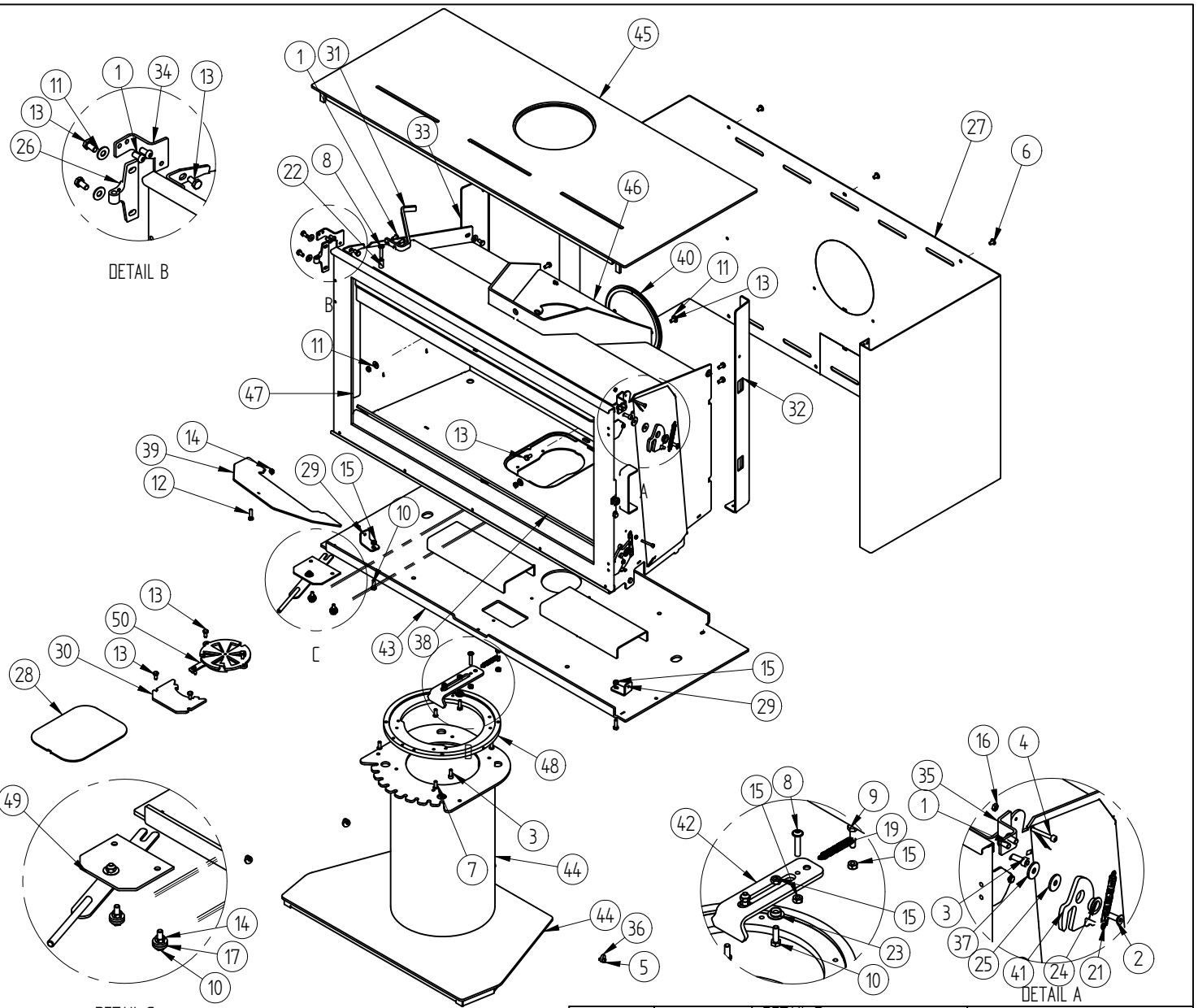


Pos. Nr.	Vare Nr.	Titel	Materiale	Antal
1	0021-0048	Keramisk glas Panorama XL	4 mm glas	1
2	0023-0123	Højre side	30 mm skamol	1
3	0023-0124	Venstre side	30 mm skamol	1
4	0023-0127	Røgvenderplade Panorama XL	25mm Skamol hård	1
5	0023-0129	Venstre Bagsten Panorama XL	30 mm skamol	1
6	0023-0149	Højre Bagsten Panorama XL	30 mm skamol	1
7	0023-0161	H bund Panorama XL	Vermiculit 1200	1
8	0023-0162	V bundsten panorama XL	Vermiculit 1200	1
9	0023-0163	Midt bundsten Panorama XL	vermiculit 1200	3
10	0023-3010_ panorama XL kort	Textilglas 6 mm m klæb	2,5 meter	1
11	0023-3010_ panorama XL lang	Textilglas 6 mm m klæb	2,81 meter	1
12*	1013-0697	Rustfri samlebeslag	1mm rustfri 1x1000x2000	1
13	1021-4077	Ø10 stang, kugle stop,	Blankt rundstål Ø10 0004-1408	1
14*	1026-0047	Dæksel for støbt top	5 mm plade 0001-0000	1
15	1027-0290	Bæreskinne røgvender	1 mm rustfri	1
16	1027-0302	Dækplade friskluft i søjler	1 mm plade 0003-0100	1
17	1520-0033	Pulverlakeret håndtag Panorama	6 mm plade 0001-0100	1
18	4530-1145	SL 100 formontage	Saml.	1
19	5018-0014	Drejbar røgstuds D/DK		1


Husk rustfri samle beslag til skamolbagsten

169,5 kg		Saml.	Montere	
Vægt	Areal	Materiale type	Bearbejdning	
		Jupitervej 22	Bukke nummer	Sidst opdateret
		7620 Lemvig	Buk 1	LSK
		Tlf. 96630600	Buk 2	21-05-2015
		Fax 96630616	Skære nummer	Godk
			Teg type	
			Valseindstilling	Mål uden tolerancer efter DS/ISO 2768-1-m
		SL 100 drejbar slutmontage	1	2
		Slutmontage	Solid Edge 7046-0150.dft 7046-0150.ssm	
			Valsetryk	7046-0150

Pos. Nr.	Vare Nr.	Titel	Materiale	Antal
1	0008-0002	M 6x12 rundhoved	Sort	6
2	0008-0015	M6x20 Undersænket	DIN 7991 (BN 20)	2
3	0008-0022	Unbrako M6 X 16 (Sort)		6
4	0008-0031	Skrue M4 x 30 cylinderhoved		2
5	0008-0040	M5 X 10 unbrako		4
6	0008-0054	Flangehoved M6x10 BN 11252	Sort stål	7
7	0008-0060	M6x16 Cylinderskrue lav hoved	sort	4
8	0008-0082	Flangehoved M6x30	Stål	2
9	0008-0201	M6 x25 sætskrue	M6 x 25 BN 54	1
10	0008-0205	M6x20 sort sætskrue	M6x20 sort sætskrue 8,8 BN54	8
11	0008-0501	1/4 X 1.1 Skive (sort) M6	Stål	14
12	0008-1202	Sætskrue sekskant M6 x 20	M6 x 20 BN 56	1
13	0008-1232	Seksantskruer M6x12 BN 56	- Elforsinket	21
14	0008-1402	Møtrik M6 el. forz.		3
15	0008-1416	Sikringsmøtrik M6 el. forz.	Stål	8
16	0008-1418	M4 sikringsmøtrik		2
17	0008-1501	Skive 1/4"		4
18	0008-3503	Hængselskive	messing skive ø10/ø6x18	1
19	0008-9067	Trækfjeder 1x8x60	Rustfri	1
20	0008-9082	Aksel til låger sl. 800	Nitte ø 6 x 40	1
21	0008-9085	Trækfjeder 1,4 x 7,62 x 69,85	Rustfri fjeder	2
22	0016-0060	Rørbøsning ø10/7 x 20 mm	ø 10 stål Min 350 N/mm brudstyrke	1
23	0016-0087	Messingleje for selvluk.	Messing ø 20	2
24	0016-0101	Leje ø 20 Undersænket	Ampco 18 ø 20,6	2
25	0016-0102	Skive ø 20	Ampco 18 ø 20,6	2
26	0030-2608	Hængsel panorama	EN Gjs 350	2
27	1006-0090	Firkantet svøb	2 mm plade 0003-3200	1
28	1012-0071	Dækplade v. Luftspjæld	3 mm plade 0002-0300	1
29	1013-0346	Vinkel top	3 mm plade 0002-0300	2
30	1013-0591	Dækplade v. Luftregulering	5 mm plade 0001-0000	1
31	1013-0640	Dørstop panoramalåge	5 mm plade 0001-0000	1
32	1013-0651	Højre monteringsbeslag sl. 100	3 mm plade 0002-0300	1
33	1013-0652	Venstre monteringsbeslag	3 mm plade 0002-0300	1
34	1013-0674	Venstre Beslag sidekækkel sl. 100	3 mm plade 0002-0300	1
35	1013-0675	Højre beslag sidekækkel sl. 100	3 mm plade 0002-0300	1
36	1013-0679	ecentrisk justerplade sl. 100	5 mm plade 0001-0000	4
37	1013-0739	Rustfri skive ø 20	2mm rustfri 2x100x2000	2
38	1019-0025	Gnistfang	5 mm plade 0001-0000	1
39	1027-0291	Spærre v. røgchikane XL	3 mm plade 0002-0300	1
40	1512-0014	Blindplade	Saml.	1
41	1513-0086	Svejst selvlukkende krog	Saml.	2
42	1520-0034	Svejst Dreje håndtag SL 100	Saml.	1
43	2006-0043	Svejs udv bund SL 100	Saml.	1
44	2018-0019	dreje Sokkel til SL 100	Saml.	1

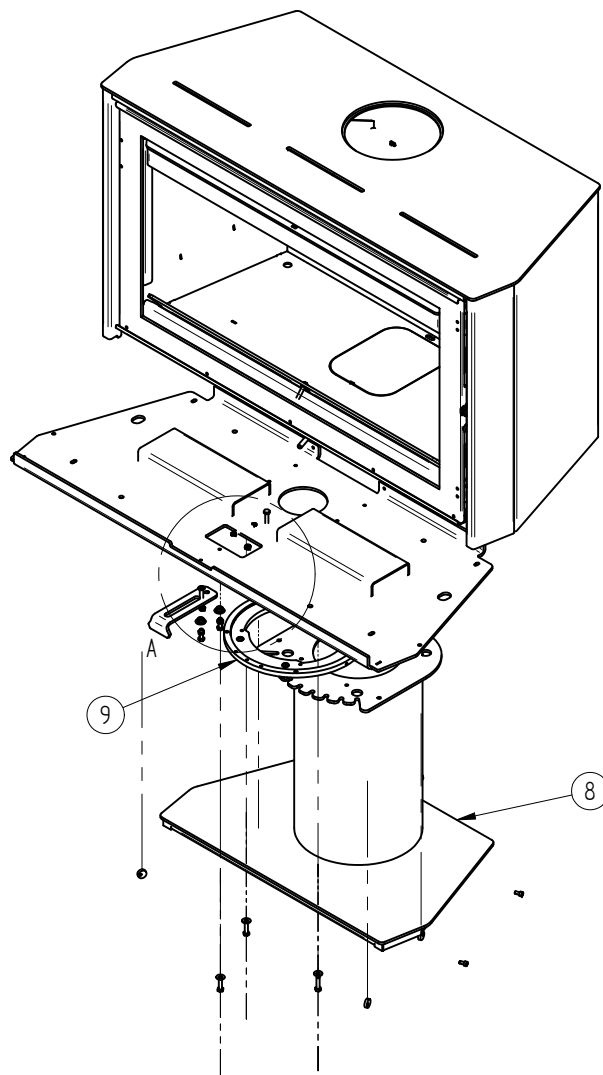


Pos. Nr.	Vare Nr.	Titel	Materiale	Antal
45	2026-0008	Svejst top st 100	Saml.	1
46	2130-0025	Brændkammer XL	Saml.	1
47	4005-0038	Låge Panorama XL		1
48	4018-0039	Drejekrans ø269mm	Saml.	1
49	4020-0012	Luft håndtag med montage plade	Saml.	1
50	4027-0025	Luftspjæld XL og SL 100	Saml.	1

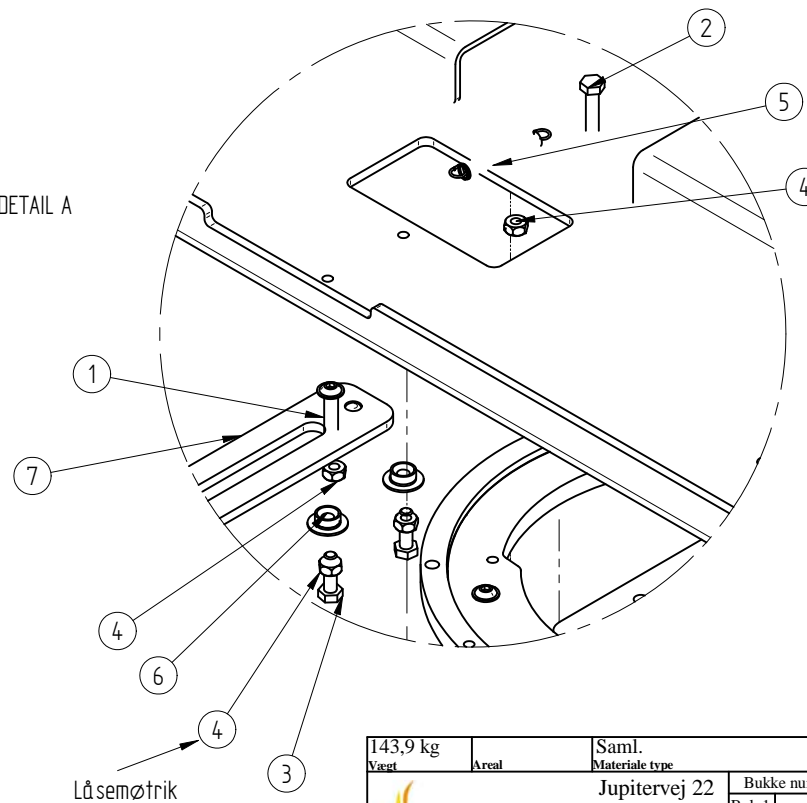
145,1 kg veigt	Area	Material	Montere Process
Jupitervej 22 7620 Lemvig Tlf. 96630600 Fax 96630616		Bending number	Last access
		Bend 1	Drawing LSK
		Bend 2	Last change/ Rev Nr
SL 100 formontage		Cut number	Date/Rev Nr
SL 100 Drejesøjle		Roll adjustment	Draft type
		1 2	General tolerance. DS/ISO 2768-1-m
		Roll Pressure	4530-1145

SL 100 drejbar monteres som SL 100 u/drej, men med drejekrans, drejehåndtag og sokkel for drejbar.

Pos. Nr.	Vare Nr.	Titel	Materiale	Antal
1	0008-0082	Flangehoved M6x30	Stål	1
2	0008-0201	M6 x25 sætskrue	M6 x 25 BN 54	1
3	0008-0205	M6x20 sort sætskrue	M6x20 sort sætskrue 8,8 BN54	1
4	0008-1416	Sikringsmøtrik M6 el forz.	Stål	3
5	0008-9067	Trækfjeder 1x8x60	Rustfri	1
6	0016-0087	Messingleje for selvluk.	Messing ø 20	1
7	1520-0034	Svejst Dreje håndtag SL 100	Saml.	1
8	2018-0019	dreje Sokkel til SL 100	Saml.	1
9	4018-0039	Drejekrans ø269mm	Saml.	1



DETAIL A



143,9 kg		Saml.	Montere	
Vægt	Areal	Materiale type	Bearbejdning	
		Jupitervej 22	Bukke nummer	Sidst opdateret
		7620 Lemvig	Buk 1	Teg
		Tlf. 96630600	Buk 2	MLN
		Fax 96630616	Skære nummer	25-07-2013
				Godk
				Teg type
		SL 100 formontage	Valseindstilling	Mål uden tolerancer efter DS/ISO 2768-1-m
		SL 100 drejbar	1	2
			Solid Edge	
			4530-1126.dft	
			4530-1126.smm	
			Valsetryk	
			4530-1126	