


Pos. Nr.	Vare Nr.	Titel	Materiale	Antal
1	0021-0048	Keramisk glas Panorama XL	4 mm glas	1
2	0023-0123	Højre side	30 mm skamol	1
3	0023-0124	Venstre side	30 mm skamol	1
4	0023-0127	Røgvenderplade Panorama XL	25mm Skamol hård	1
5	0023-0129	Venstre Bagsten Panorama XL	30 mm skamol	1
6	0023-0149	Højre Bagsten Panorama XL	30 mm skamol	1
7	0023-0161	H bund Panorama XL	Vermiculit 1200	1
8	0023-0162	V bundsten panorama XL	Vermiculit 1200	1
9	0023-0163	Midt bundsten Panorama XL	vermiculit 1200	3
10	0023-3010_ panorama XL kort	Textilglas 6 mm m klæb	2,5 meter	1
11	0023-3010_ panorama XL lang	Textilglas 6 mm m klæb	2,81 meter	1
12*	1013-0697	Rustfri samlebeslag	1mm rustfri 1x1000x2000	1
13	1021-4077	Ø10 stang, kugle stop,	Blankt rundstål Ø10 0004-1408	1
14	1027-0290	Bæreskinne røgvender	1 mm rustfri	1
15	1027-0302	Dæklade friskluft i søjler	1 mm plade 0003-0100	1
16	1520-0033	Pulverlakeret håndtag Panorama	6 mm plade 0001-0100	1
17	1525-0025	Røgstuds Standard	Saml.	1
18	4530-1125	SL 100 formontage	Saml.	1

Husk rustfri samle beslag til skamolbagsten

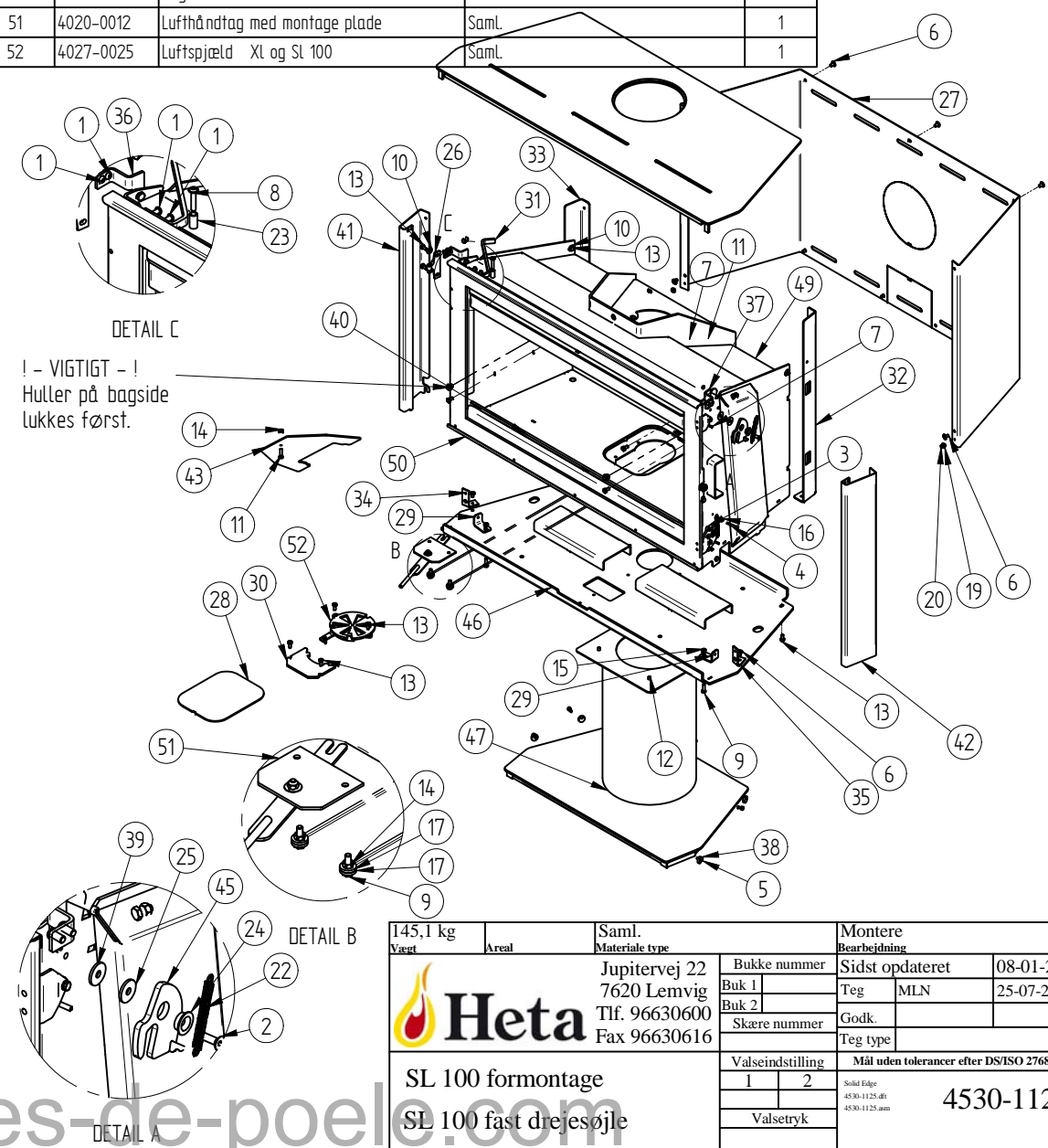
www.pieces-de-poêle.com

170,6 kg Vægt	Areal	Saml. Materiale type	Montere Bearbejdning		
		Jupitervej 22 7620 Lemvig Tlf. 96630600 Fax 96630616	Bukke nummer	Sidst opdateret	
		Buk 1	Teg	MLN	07-01-2014
		Buk 2	Godk.		25-07-2013
		Skære nummer	Teg type		
		Valseindstilling	Mål uden tolerancer efter DS/ISO 2768-1-m		
		1	2		
		Valsetryk	7046-0000		
		<small>Solid Edge 7046-0000.dft 7046-0000.sam</small>			

Pos. Nr.	Vare Nr.	Titel	Materiale	Antal
1	0008-0002	M 6x12 rundhoved	Sort	6
2	0008-0015	M6x20 Undersænket	DIN 7991 (BN 20)	2
3	0008-0022	Unbrako M6 X 16 (Sort)		2
4	0008-0031	Skruer M4 x 30 cylinderhoved		2
5	0008-0040	M5 X 10 unbrako		4
6	0008-0054	Flangehoved M6x10 BN 11252	Sort stål	11
7	0008-0076	M4 X 20mm Pinol	BN 27	2
8	0008-0082	Flangehoved M6x30	Stål	1
9	0008-0205	M6x20 sort sætskrue	M6x20 sort sætskrue 8,8 BN54	6
10	0008-0501	1/4 X 1.1 Skive (sort) M6	Stål	16
11	0008-1202	Sætskrue sekskant M6 x 20	M6 x 20 BN 56	1
12	0008-1219	Sætskrue M6 X 10		4
13	0008-1232	Seksantskruer M6x12 BN 56	- Elforsinket	28
14	0008-1402	Møtrik M6 el forz.		5
15	0008-1416	Sikringsmøtrik M6 el forz.	Stål	5
16	0008-1418	M4 sikringsmøtrik		2
17	0008-1501	Skive 1/4"		4
18*	0008-3503	Hængselskive	messing skive ø10/ø6x1,8	1
19	0008-9019	Glider for skyder	Messing	2
20	0008-9078	Popnitte stål 4,0x13,5 BN923	Stål	2
21*	0008-9082	Aksel til låger sl 800	Nitte Ø 6 x 40	1
22	0008-9085	Trækfjeder 1,4 x 7,62 x 69,85	Rustfri fjeder	2
23	0016-0060	Rørbøsning ø10/7 x 20 mm	Ø 10 stål Min 350 N/mm brudstyrke	1
24	0016-0101	Leje ø 20 Undersænket	Ampco 18 Ø 20,6	2
25	0016-0102	Skive ø 20	Ampco 18 Ø 20,6	2
26	0030-2608	Hængsel panorama	EN Gjs 350	2
27	1006-0105	Svøb SL 100	2 mm plade 0003-3200 emal.	1
28	1012-0071	Dæklade v luftspjæld	3 mm plade 0002-0300	1
29	1013-0346	Vinkel top	3 mm plade 0002-0300	2
30	1013-0591	Dæklade v luftregulering	5 mm plade 0001-0000	1
31	1013-0640	Dørstop panoramalåge	5 mm plade 0001-0000	1
32	1013-0651	Højre monteringsbeslag sl 100	3 mm plade 0002-0300	1
33	1013-0652	Venstre monteringsbeslag	3 mm plade 0002-0300	1
34	1013-0667	Venstre side beslag SL 100	3 mm plade 0002-0300	1
35	1013-0668	Højre side beslag sl 100	3 mm plade 0002-0300	1
36	1013-0674	Venstre Beslag sidekakkel sl 100	3 mm plade 0002-0300	1
37	1013-0675	Højre beslag sidekakkel sl 100	3 mm plade 0002-0300	1
38	1013-0679	ecentrisk justerplade sl 100	5 mm plade 0001-0000	4
39	1013-0739	Rustfri skive ø 20	2mm rustfri 2x1000x2000	2
40	1019-0025	Gnistfang	5 mm plade 0001-0000	1
41	1023-0262	Venstre side SL 100 & SL 95	2 mm plade 0003-3200 emal.	1
42	1023-0263	Højre side SL 100 & SL 95	2 mm plade 0003-3200 emal.	1
43	1027-0291	Spærre v røgchikane XL	3 mm plade 0002-0300	1
44*	1512-0014	Blindplade	Saml.	1

Pos. Nr.	Vare Nr.	Titel	Materiale	Antal
45	1513-0086	Svejst selvlukkende krog	Saml.	2
46	2006-0042	Svejs udv bund SL 100	Saml.	1
47	2018-0018	komplet Sokkel til SL 100 fast	Saml.	1
48	2026-0005	Svejst top sl 100		1
49	2130-0025	Brændkammer XL	Saml.	1
50	4005-0038	Låge Panorama XL		1
51	4020-0012	Lufthåndtag med montage plade	Saml.	1
52	4027-0025	Luftspjæld XL og SL 100	Saml.	1

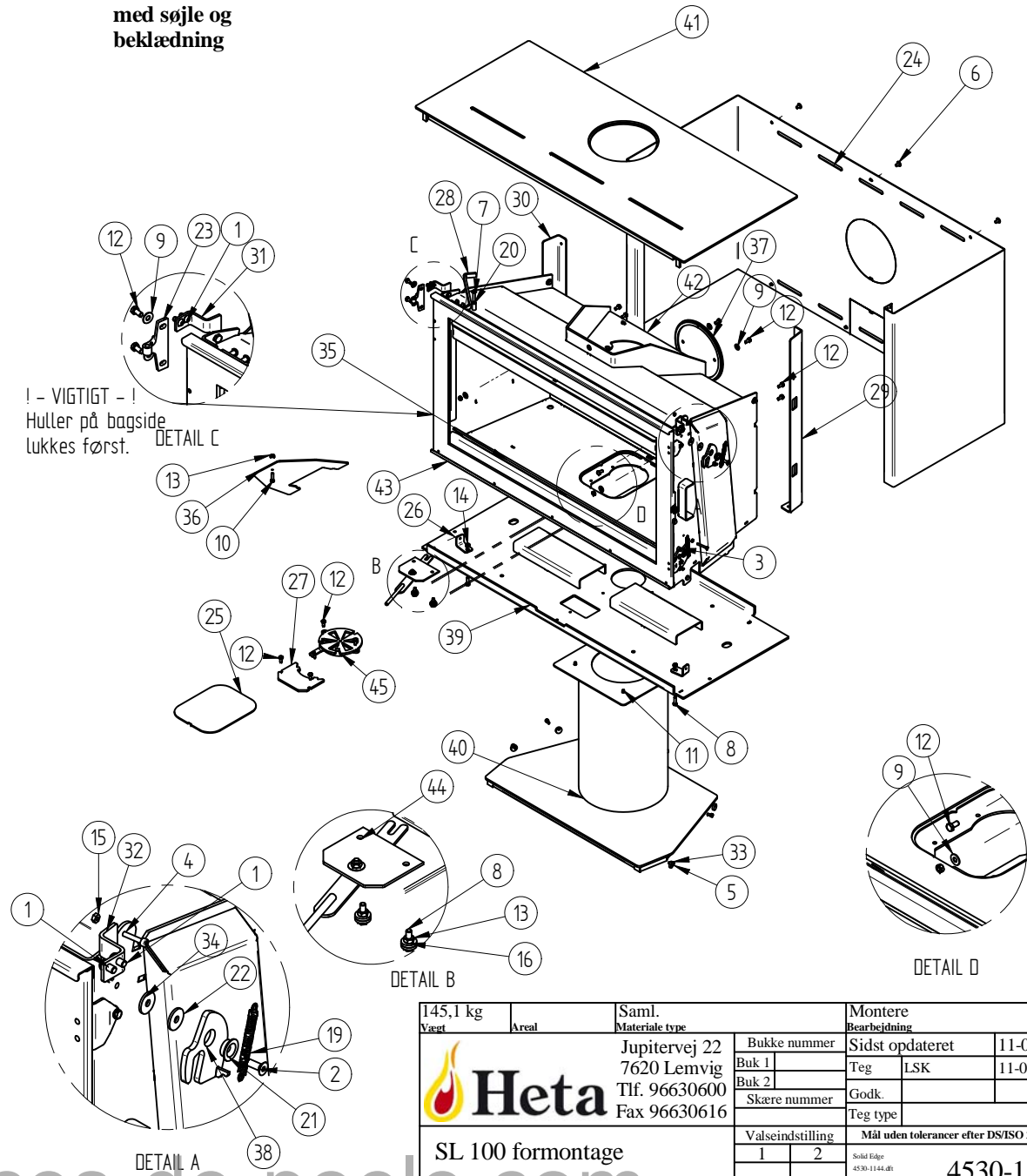
Ovn males først når den er monteret med søjle og sider.



145,1 kg		Saml.	Montere	
Vægt	Areal	Materiale type	Bearbejdning	
		Jupitervej 22		Sidst opdateret
		7620 Lemvig		08-01-2014
		Tlf. 96630600		Teg MLN
		Fax 96630616		25-07-2013
		Skære nummer		Godk
		Valseindstilling		Teg type
		1 2		Mål uden tolerancer efter DS/ISO 2768-1-m
		Valsetryk		4530-1125

Pos. Nr.	Vare Nr.	Titel	Materiale	Antal
1	0008-0002	M 6x12 rundhoved	Sort	6
2	0008-0015	M6x20 Undersænket	DIN 7991 (BN 20)	2
3	0008-0022	Unbrako M6 X 16 (Sort)		2
4	0008-0031	Skruer M4 x 30 cylinderhoved		2
5	0008-0040	M5 X 10 unbrako		4
6	0008-0054	Flangehoved M6x10 BN 11252	Sort stål	7
7	0008-0082	Flangehoved M6x30	Stål	1
8	0008-0205	M6x20 sort sætskrue	M6x20 sort sætskrue 8,8 BN54	6
9	0008-0501	1/4 X 11 Skive (sort) M6	Stål	14
10	0008-1202	Sætskrue sekskant M6 x 20	M6 x 20 BN 56	1
11	0008-1219	Sætskrue M6 X 10		4
12	0008-1232	Seksantskruer M6x12 BN 56	- Elforsinket	21
13	0008-1402	Møtrik M6 el forz.		3
14	0008-1416	Sikringsmøtrik M6 el forz.	Stål	4
15	0008-1418	M4 sikringsmøtrik		2
16	0008-1501	Skive 1/4"		4
17	0008-3503	Hængelskive	messing skive ø10/ø6x18	1
18	0008-9082	Akset til låger sl 800	Nitte Ø 6 x 40	1
19	0008-9085	Trækfjeder 1,4 x 7,62 x 69,85	Rustfri fjeder	2
20	0016-0060	Rørbøsning ø10/7 x 20 mm	Ø 10 stål Min 350 N/mm brudstyrke	1
21	0016-0101	leje ø 20 Undersænket	Ampco 18 Ø 20,6	2
22	0016-0102	Skive Ø 20	Ampco 18 Ø 20,6	2
23	0030-2608	Hængsel panorama	EN Gjs 350	2
24	1006-0090	Firkantet svøb	2 mm plade 0003-3200	1
25	1012-0071	Dækplade v luftspjæld	3 mm plade 0002-0300	1
26	1013-0346	Vinkel top	3 mm plade 0002-0300	2
27	1013-0591	Dækplade v luftregulering	5 mm plade 0001-0000	1
28	1013-0640	Dørstop panoramalåge	5 mm plade 0001-0000	1
29	1013-0651	Højre monteringsbeslag sl 100	3 mm plade 0002-0300	1
30	1013-0652	Venstre monteringsbeslag	3 mm plade 0002-0300	1
31	1013-0674	Venstre Beslag sidekækkel sl 100	3 mm plade 0002-0300	1
32	1013-0675	Højre beslag sidekækkel sl 100	3 mm plade 0002-0300	1
33	1013-0679	ecentrisk justerplade sl 100	5 mm plade 0001-0000	4
34	1013-0739	Rustfri skive ø 20	2mm rustfri 2x100x2000	2
35	1019-0025	Gnistfang	5 mm plade 0001-0000	1
36	1027-0291	Spærre v røgchikane XL	3 mm plade 0002-0300	1
37	1512-0014	Blindplade	Saml.	1
38	1513-0086	Svejst selvlukkende krog	Saml.	2
39	2006-0043	Svejs udv bund SL 100	Saml.	1
40	2018-0018	komplet Sokkel til SL 100 fast	Saml.	1
41	2026-0008	Svejst top sl 100	Saml.	1
42	2130-0025	Brændkammer XL	Saml.	1
43	4005-0038	Låge Panorama XL		1
44	4020-0012	Luftthåndtag med montage plade	Saml.	1
45	4027-0025	Luftspjæld XL og SL 100	Saml.	1

Ovn males først når den er monteret med søjle og beklædning



! - VIGTIGT - !
Huller på bagside lukkes først.

145,1 kg		Saml.	Montere	
Vægt	Areal	Materiale type	Bearbejdning	
		Jupitervej 22	Sidst opdateret	11-05-2015
		7620 Lemvig	Teg	LSK
		Tlf. 96630600	Godk	
		Fax 96630616	Teg type	
			Mål uden tolerancer efter DS/ISO 2768-1-m	
		SL 100 formontage	Valseindstilling	1 2
		SL 100 fast søjle	1	2
			<small>Solid Edge 4530.1144.dft 4530.1144.ssm</small>	
			4530-1144	