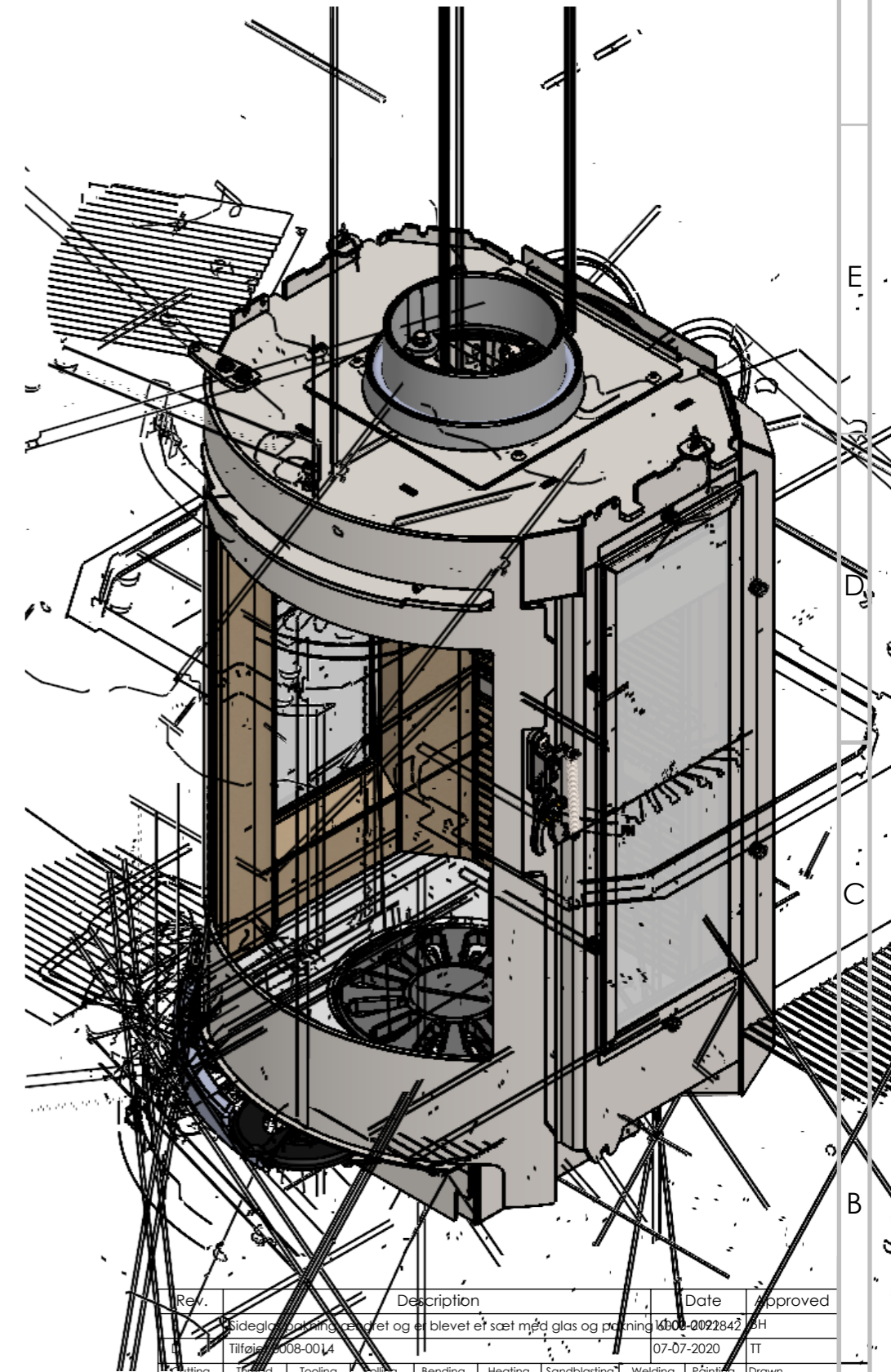


Ved DEFRA udgør POS. nr.4 (0008-0014), og erstattes af 1stk 0008-0518 og 0008-0041

- Vigtig!!!**
 Ved glasfront:
- 0008-0205 (POS 10) udgår.
 - I øverste gevind isættes 0008-0014 (POS 4)
 - I Nederste gevind isættes 0008-0002

Rev.	Description	Date	Approved
E	Sideglas pakning ændret og er blevet et sæt med glas og pakning	10-02-2022	BH
D	Tilføjet 0008-0014	07-07-2020	TT
Cutting	Thread	Tooling	Rolling
0	0	0	0
Bending	Heating	Sandblasting	Welding
0	0	0	0
Painting	Drawn		
0	TT		
Material	Thickness (mm)	Weight (kg)	Format
	N/A	60.639	A3
Scale	General tol.		
1:10	Iso 2768-1 m		
		Description Komplet brændkammer Project SL 900	
<small>All information contained in this document is property of HETA. Without written permission, any copying, transmittal to other, and any use except that for which it is loaned is prohibited.</small>		Variant Default Part no. 6000-005941	Sheet 1 OF 3 Rev. E

NO.	PART NUMBER	DESCRIPTION	Material thickness	QTY.
1	0008-0002	M6x12 Hexagon socket button head screw BN 19, Black		8
2	0008-0004	M6x25 Hexagon socket set screw BN 24, Black		1
3	0008-0006	M6x12 Hexagon socket button head screw with flange BN 11252, Black		4
4	0008-0014	M6x6 Hexagon socket head cap screw BN 1206, Black		2
5	0008-0034	M6x16 Hexagon socket button head screw BN 19, Black		2
6	0008-0058	M6x8 Hexagon socket button head screw BN 19, Black		4
7	0008-0087	M4x12 Hexagon socket flat countersunk head screw BN 20, Black		2
8	0008-0092	M6x30 Hexagon socket head cap screw BN 7, Black		1
9	0008-012079	M6x8 Hexagon socket head shoulder screw BN 1359 1985019 _Stahl 012_9 _ 12_9		1
10	0008-0205	M6x20 Hexagon head screw BN 54, Black		1
11	0008-0212	M6x10 Hexagon head locking screw BN 2797, Black		2
12	0008-022189	M6x6 hexagon socket button head screw BN 19		2
13	0008-022576	M6x10 Hexagon stand-off BN 3318, FZB		2
14	0008-0518	M6/12x1,6 Washer BN 713, Black		2
15	0008-0903	Hængselstift M6x28		1
16	0008-1008	M10x12 Hexagon socket head cap screw BN 3, FZB		1
17	0008-1113	M6x12 Hexagon flange bolt BN 41200, FZB		2
18	0008-1115	M6x25 Hexagon flange bolt BN 41200, FZB		2
19	0008-1219	M6x10 Hexagon head screw BN 56, FZB		1
20	0008-1402	M6 Hexagon nut BN 117, FZB		3
21	0008-1501	M6/17x3 Washer BN 733, FZB		4
22	0008-1807	M6x25 Hexagon stand-off BN 3318, FZB		2
23	0008-3503	M6/12x1,6 Washer BN 560, Brass	N/A	1
24	0008-4202	M4x8 Hexagon head thread forming screw BN 3326, FZB	N/A	12
25	0008-4801	M6 Hexagon nut Polyamid BN 81, PA 6.6	N/A	1
26	0008-9019	Messing glider for skyder	N/A	2
27	0016-005944	Rystepind		1
28	0030-006009	SL-900 bundrist	N/A	1
29	0030-0201	Rysterist Ø195 mm.	N/A	1
30	1011-0137	Tertitær dyse		1
31	1013-005964	Brik til top	3	2
32	1013-006262	Røgvender skinne	1	1
33	1013-007172	Stråleplade, front	1.5	1
34	1013-007179	Liste til sideglas	1	2
35	1013-008090	Inspektionsplade	3	1
36	1013-009935	Liste til sideglas	1	2
37	1013-012065	Skydebeslag til rystepind	3	1
38	1013-017695	Afstands plade for lukketøj 1mm	1	1
39	1013-019085	Hængsel til låge, top	5	1
40	1013-022525	Varmeskjold bag	1.5	1
41	1027-0521	Afstands plade for lukketøj	5	1
42	1512-0014	Blinddæksel SL-100, 400, 500, 550, 600,		1
43	1525-0025	Røgtud standard DK/D - Ø 150		1
44	2130-005898	Brændkammer, svejst		1
45	6000-006006	Luftspjæld, samlet		1
46	6000-006469	Vermiculit - med sideglas komplet		1
47	6000-015172	SL-900 komplet luftreguleringshjul	N/A	1
48	6000-015174	SL-900 komplet rysterist håndtag	N/A	1
49	6000-019284	SL-900 sideglas indvendigt glas med pakninger		2
50	6000-020385	Røgtudplade med pakning	N/A	1
51	6000-024996	Dibt locking device - High initial force.		1



Rev.	Description	Date	Approved
1	Sideglas pakning ændret og er blevet et sæt med glas og pakning	10-07-2022	SH
	Tilføjet 0008-0014	07-07-2020	TT

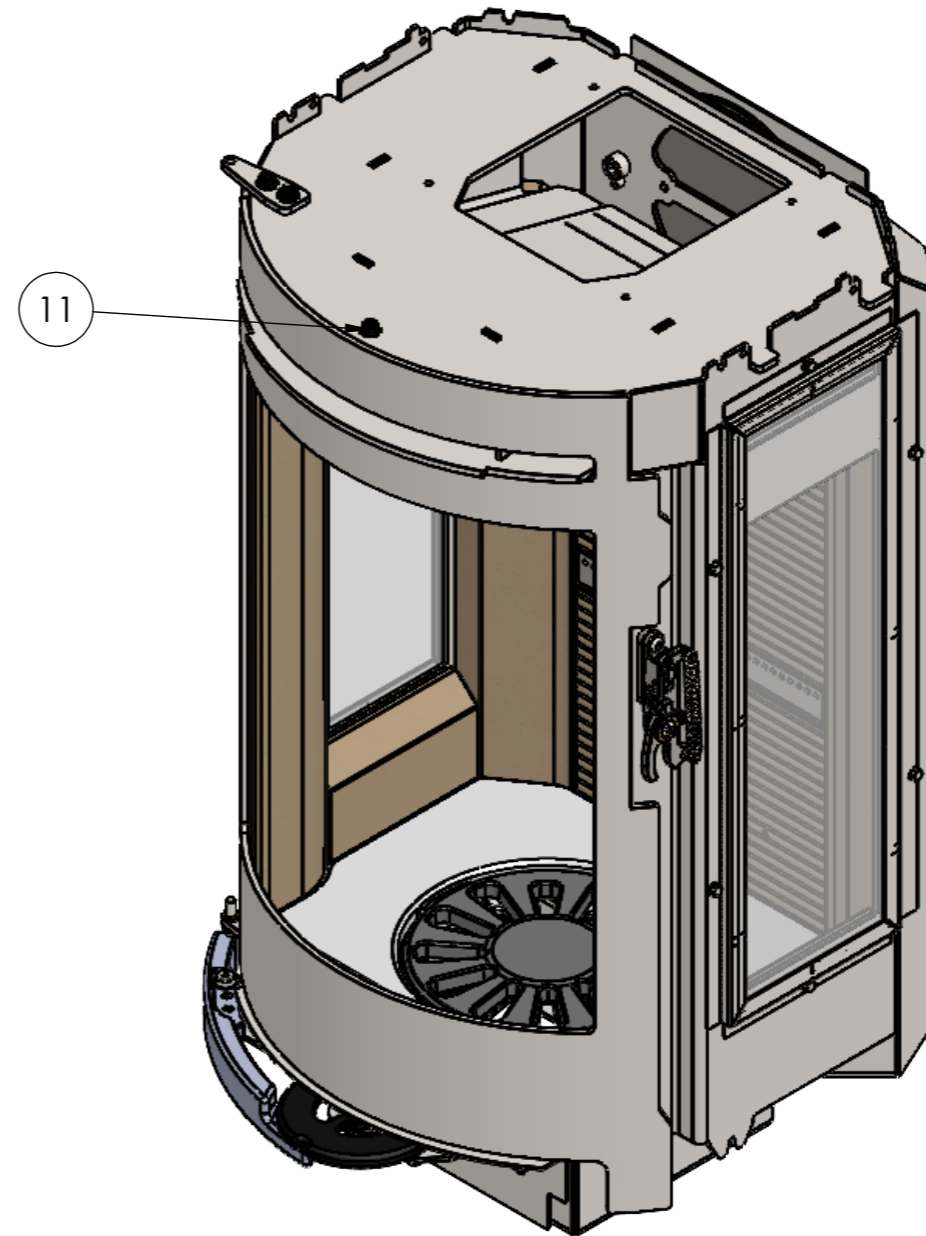
Cutting	Thread	Tooling	Rolling	Bending	Heating	Sandblasting	Welding	Painting	Drawn
0	0	0	0	0	0	0	0	0	TT

Material	Thickness (mm)	Weight (kg)	Format	Scale	General tol.
N/A		60.639	A3	1:5	Iso 2768-1 m

Description	Project	Variant	Part no.	Sheet
Komplet brændkammer	SL 900	Default	6000-005941	2 OF 3

A Ved DEFRA udgår POS. nr.4 (0008-0014), og erstattes af 1stk 0008-0518 og 0008-0041

NO.	PART NUMBER	DESCRIPTION	MaterialThickn ess	Bageovn- akkumulering/QTY.
F 1	0008-0002	M6x12 Hexagon socket button head screw BN 19, Black		4
2	0008-0004	M6x25 Hexagon socket set screw BN 24, Black		1
3	0008-0006	M6x12 Hexagon socket button head screw with flange BN 11252, Black		4
4	0008-0014	M6x6 Hexagon socket head cap screw BN 1206, Black		1
5	0008-0034	M6x16 Hexagon socket button head screw BN 19, Black		2
6	0008-0058	M6x8 Hexagon socket button head screw BN 19, Black		4
7	0008-0087	M4x12 Hexagon socket flat countersunk head screw BN 20, Black		2
E 8	0008-012079	M6x8 Hexagon socket head shoulder screw BN 1359 1985019 _Stahl 012_9_ 12_9		1
9	0008-0205	M6x20 Hexagon head screw BN 54, Black		1
10	0008-0212	M6x10 Hexagon head locking screw BN 2797, Black		3
11	0008-022189	M6x6 hexagon socket button head screw BN 19		2
12	0008-022576	M6x10 Hexagon stand-off BN 3318, FZB		2
13	0008-0518	M6/12x1,6 Washer BN 713, Black		2
14	0008-0903	Hængselstift M6x28		1
15	0008-1008	M10x12 Hexagon socket head cap screw BN 3, FZB		1
D 16	0008-1113	M6x12 Hexagon flange bolt BN 41200, FZB		2
17	0008-1402	M6 Hexagon nut BN 117, FZB		2
18	0008-1501	M6/17x3 Washer BN 733, FZB		4
19	0008-1807	M6x25 Hexagon stand-off BN 3318, FZB		2
20	0008-1219	M6x10 Hexagon head screw BN 56, FZB		1
21	0008-3503	M6/12x1,6 Washer BN 560, Brass	N/A	1
22	0008-4202	M4x8 Hexagon head thread forming screw BN 3326, FZB	N/A	12
23	0008-4801	M6 Hexagon nut Polyamid BN 81, PA 6.6	N/A	1
24	0008-9019	Messing glider for skyder	N/A	2
C 25	0016-005944	Rystepind		1
26	0030-006009	SL-900 bundrist	N/A	1
27	0030-0201	Rysterist Ø195 mm.	N/A	1
28	1011-0137	Tertitær dyse	1	1
29	1013-006262	Røgvender skinne	1	1
30	1013-007172	Stråleplade, front	1.5	1
31	1013-007179	Liste til sideglas	1	2
32	1013-008090	Inspektionsplade	3	1
33	1013-009935	Liste til sideglas	1	2
34	1013-012065	Skydebeslag til rystepind	3	1
B 35	1013-017695	Afstands plade for lukketøj 1 mm	1	1
36	1013-019085	Hængsel til låge, top	5	1
37	1013-022525	Varmeskjold bag	1.5	1
38	1027-0521	Afstands plade for lukketøj	5	1
39	1512-0014	Blinddæksel SL-100, 400, 500, 550, 600,		1
40	2130-005898	Brændkammer, svejst		1
41	6000-006006	Luftspjæld, samlet		1
42	6000-006469	Vermiculit - med sideglas komplet		1
43	6000-015172	SL-900 komplet luftreguleringshjul	N/A	1
44	6000-015174	SL-900 komplet rysterist håndtag	N/A	1
A 45	6000-019284	SL-900 sideglas indvendigt glas med pakninger		2
46	6000-024996	Dibt locking device - High initial force.		1



Rev.	Description	Date	Approved
E	Sideglas pakning ændret og er blevet et sæt med glas og pakning	10-02-2022	BH
D	Tilføjet 0008-0014	07-07-2020	TT
Cutting	Thread	Tooling	Rolling
0	0	0	0
Bending	Heating	Sandblasting	Welding
0	0	0	0
Painting	Drawn		
0	TT		
Material	Thickness (mm)	Weight (kg)	Format
N/A		60.639	A3
	Scale	General tol.	
	1:5	Iso 2768-1 m	
		Description Komplet brændkammer Project SL 900	
All information contained in this document is property of HETA. Without written permission, any copying, transmittal to other, and any use except that for which it is loaned is prohibited.		Variant Default Part no. 6000-005941	Sheet 3 OF 3 Rev. E