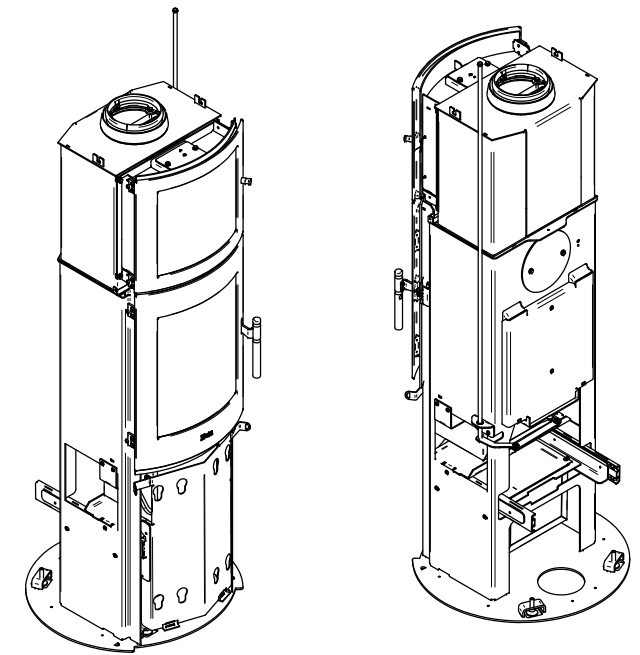
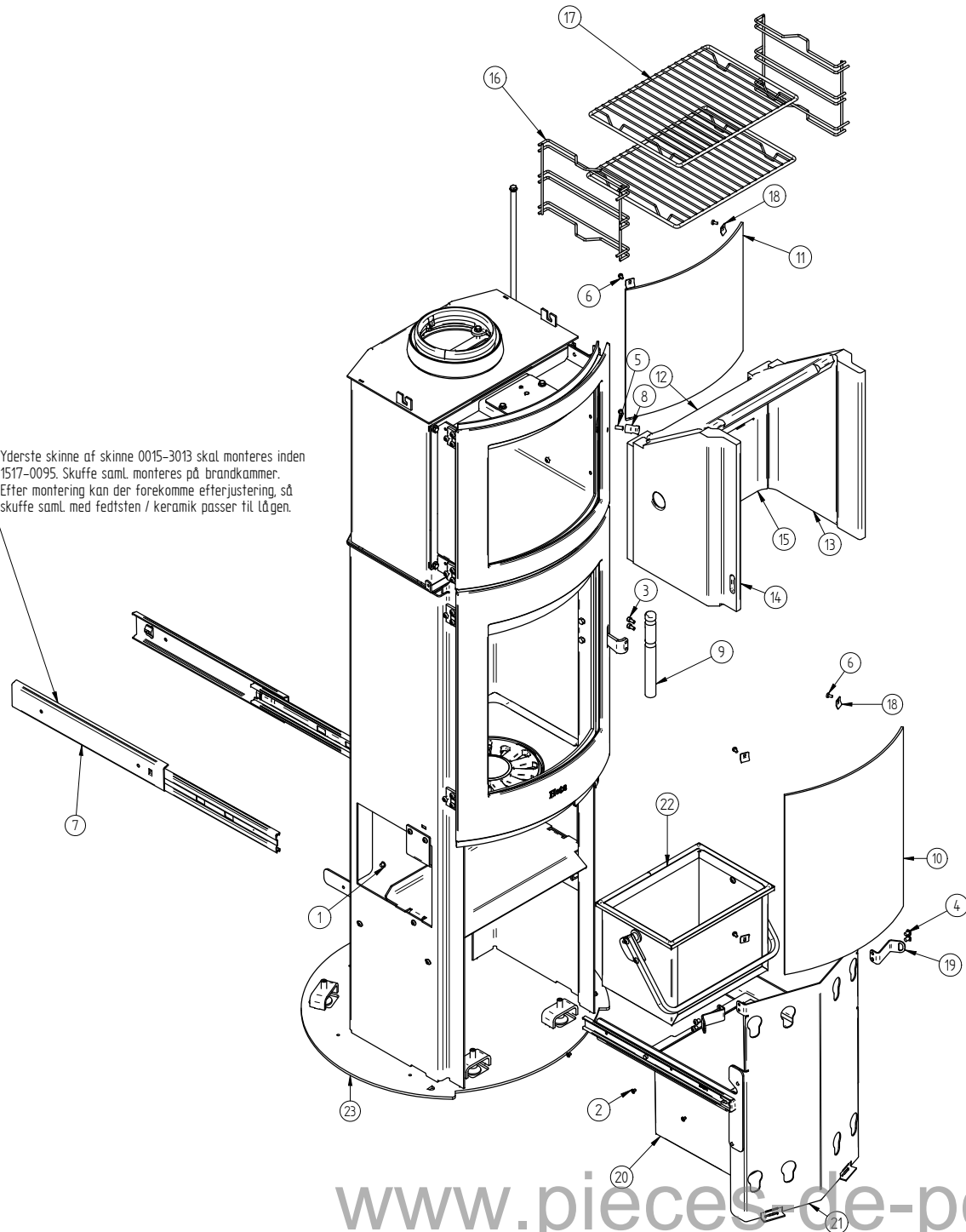


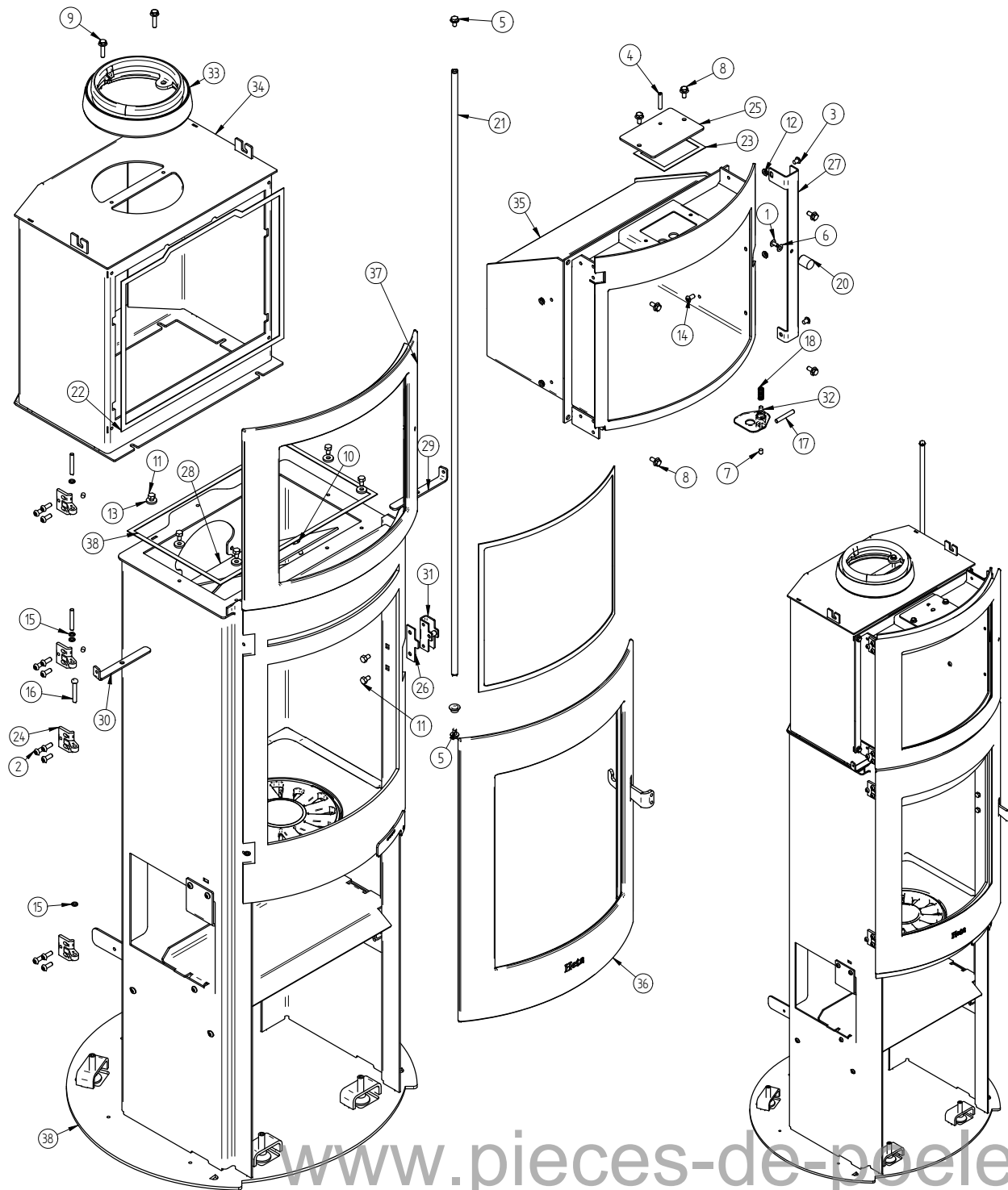
Pos. Nr.	Vare Nr.	Titel	Materiale	Antal
1	0008-0014	M 6 X 6 Ekstrem fladhoved		4
2	0008-0036	Eylinderskrue M4X6 BN 1206	Sort stål	6
3	0008-0040	M5 X 10 unbrako		2
4	0008-0058	Rundhoved skrue M6x8	Sort	4
5	0008-1006	M6X14 mm	El zink Stål	1
6	0008-2301	Maskskrue M4 x 8 torx	Saml.	8
7	0015-3013	Kugleløbsæt Schock 400mm 12,7x53,3mm	Saml.	1
8	0016-0080	Håndtag til bageovn	Rustfrit automatstål	1
9	0016-0084	Håndtag 800 Serie	Ø 20 rustfri	1
10	0021-0042	Glas R 333,5	Robax keramisk glas	1
11	0021-0058	Glas R 333,5	Robax keramisk glas	1
12	0023-0117	Røgvender	Vermiculite 600 or 900 Kg M3	1
13	0023-0118	Højre sidesten brandkammer	Vermiculite 600 Or 900 Kg M3	1
14	0023-0119	Sidesten Venstre	600 or 900 Kg/M3 vermiculite	1
15	0023-0120	Bagsten	Vermiculite 600 or 900 Kg M3	1
16	0050-0301	Side rail to oven	Procurement	2
17	0050-0302	Grate the oven		2
18	1013-0432	Glaslips ( Små )	1mm rustfri 1x1000x2000	8
19	1027-0384	Håndtag Skuffe udtræk	2 mm plade 0003-1200	2
20	1518-0094	Kasse til skuffe svejst Sl 80	Saml.	1
21	1518-0095	Skuffe saml. Sl 80	Saml.	1
22	4018-0030	Askespand 3	Saml.	1
23	4530-0069	Formontage brandkammer	Saml.	1

Yderste skinne af skinne 0015-3013 skal monteres inden 1517-0095. Skuffe saml. monteres på brandkammer. Efter montering kan der forekomme efterjustering, så skuffe saml. med fedtsten / keramik passer til lågen.




www.pieces-de-poele.com

125,8 kg Vægt	Arvæl	Saml. Materiale type	Montere Berejsning
		Jupitervej 22 7620 Lørvig Tlf. 96630600 Fax 96630616	Sidst opdateret 09-12-2014
		Bukke nummer	Teg BH 09-12-2014
		Skære nummer	Godk.
		Teg type	Samlingstegeting
		Valseindstilling	Mål uden tolerancer efter DS/ISO 2768-1-m
		1 2	SI 80 XL uden beklædning
		Valsetryk	SI 80 XL Serie
			7045-2420



Pos. Nr.	Vare Nr.	Titel	Materiale	Antal
1	0008-0021	Flangehoved M5x10 BN 11252	Sort stål	1
2	0008-0034	Rundhovedet skrue M6 x 16		12
3	0008-0058	Rundhoved skrue M6x8	Sort	2
4	0008-0086	M6 X 30 mm Pinol flad	Sort	1
5	0008-0212	M6x10 sort 6-kantskrue med flange og låse ripper	BNN 2997	2
6	0008-0515	Passkive $\phi 6/\phi 12 \times 0,5$ BN1976		1
7	0008-1002	M6 X 6 mm Pinol	Elgalvaniseret	1
8	0008-1113	M 6 x 12 Sekskanstkrue m flange		6
9	0008-1115	M 6 x 25 Sekskanstkrue m flange		2
10	0008-1202	Sætskrue sekskant M6 x 20	M6 x 20 BN 56	1
11	0008-1219	Sætskrue M6 X 10		8
12	0008-1406	Møtrik M6-lav el forz.		4
13	0008-1501	Skive 1/4"		7
14	0008-2035	M 6x12 rundhoved	Rustfri	4
15	0008-3503	Hængselskive	messing skive $\phi 10/\phi 6 \times 1,8$	5
16	0008-9082	Akset til låger sl 800	Nittle $\phi 6 \times 40$	1
17	0008-9086	cyl stift $\phi 6 \times 40$		1
18	0008-9089	Fjeder $\text{D}9 \times 25$	Pianotråd	1
19*	0011-0006	Frimet leje $\phi 10 \times 7$	indkøb johnson metal 9005-3007	1
20	0015-2064	Pot magnet $\text{D}17 \times 20$ mm M5		1
21	0016-0115	Akset for luftspjæld	$\phi 10$	1
22	0023-3013 80XLrøgk.	3x8 Glassnor med klæb	1382 mm	1
23	0023-3013 SL80XLB	3x8 Glassnor med klæb	334 mm	1
24	0030-2607	Justerbart hængsel	Støbegods	4
25	1012-0117	Dæksel for udluft. bageovn	3 mm plade 0002-0300	1
26	1013-0635	Afstandsstykke	2 mm plade 0003-3200	1
27	1013-0854	skinne magnethold	2 mm plade 0003-3200	1
28	1024-0098	Røgchikane	3 mm plade 0002-0300	1
29	1027-0420	Afstandsholder for svøb H.	3 mm plade 0002-0300	1
30	1027-0422	Afstandsholder for svøb V.	3 mm plade 0002-0300	1
31	1513-0075	Svejst kassette for rulletap	Saml.	1
32	1513-0119	Beslag for reg.		1
33	1525-0025	Røgstuds Standard	Saml.	1
34	2106-0009	Røgstuds SL 80 XLB	Saml.	1
35	3030-0005	emaljereet Bagerum	Saml.	1
36	4005-0036	Formonteret låge	Saml.	1
37	4005-0051	Bægelåge med glassnor	Saml.	1
38	4030-0039	SL 80 XL brandkammer formonteret	Saml.	1

Forskellen mellem  
4530-0069 og  
4530-0068 er kun  
bageovnen ellers er de ens.

79,6 kg	Arvat	Saml.	Montere
Vægt		Materiale type	Bearbejdning
Jupitervej 22		Bukke nummer	Sidst opdateret
7620 Lemvig		Buk 1	BH
Tlf. 96630600		Buk 2	09-12-2014
Fax 96630616		Skare nummer	Godk.
		Teg type   Samlingsstegning	
Formontage brandkammer		Mål uden tolerancer efter DS/ISO 2768-1-m	
SI 80 XLB		4530-0069	
Valseindstilling		1 2	
Valsetryk			