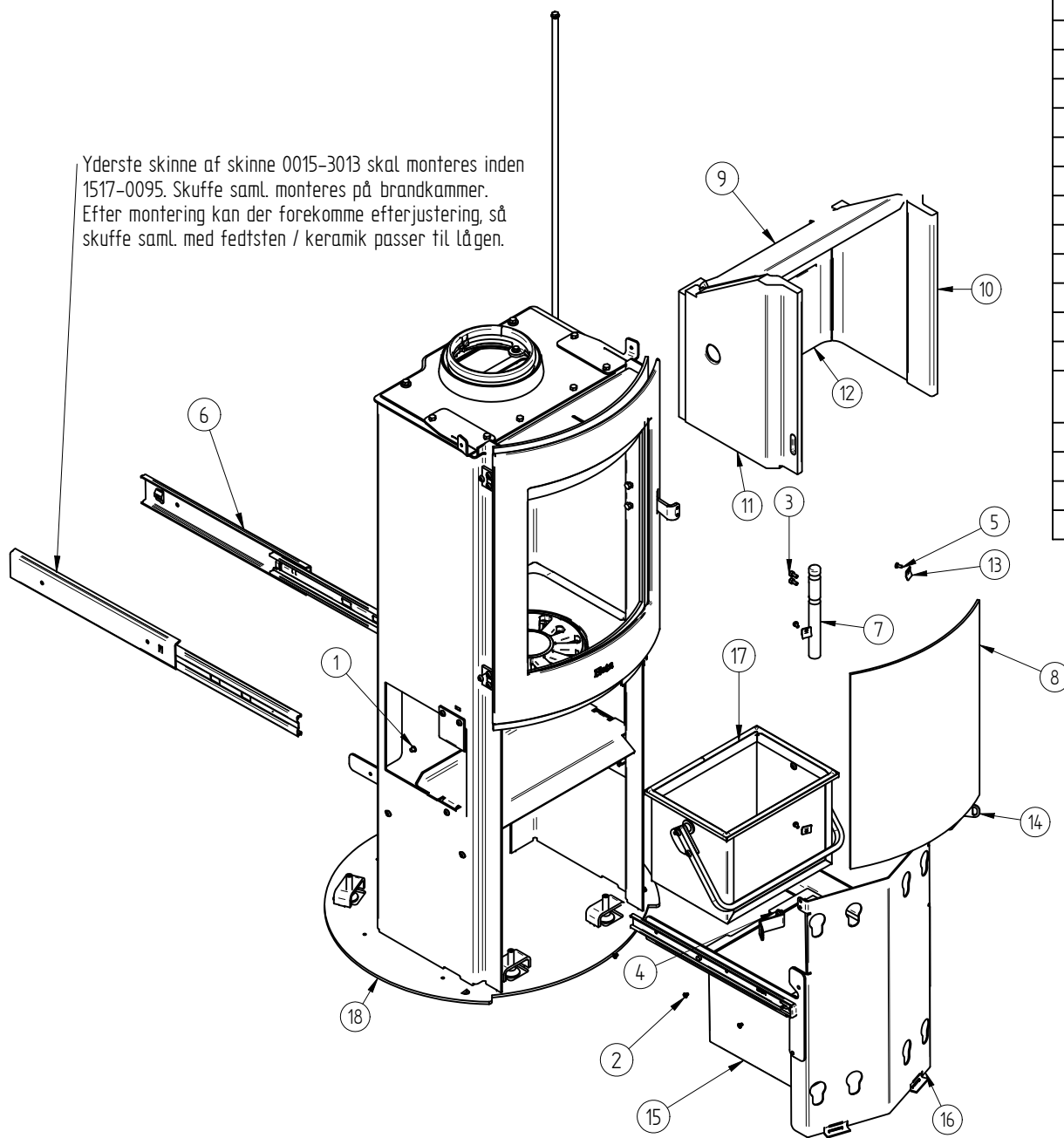
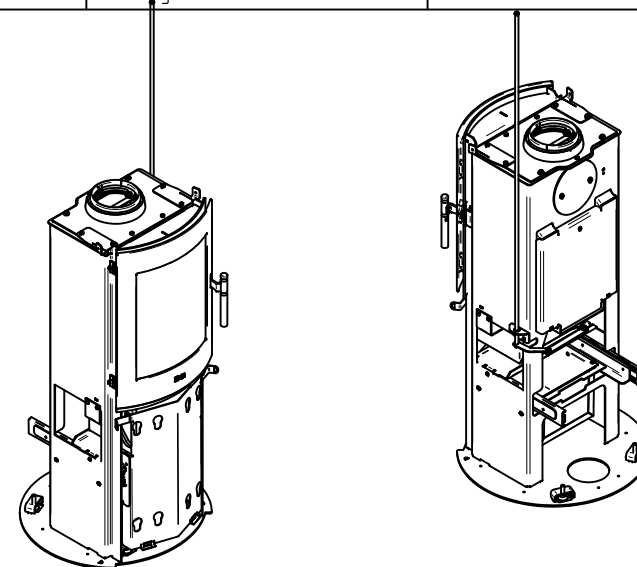



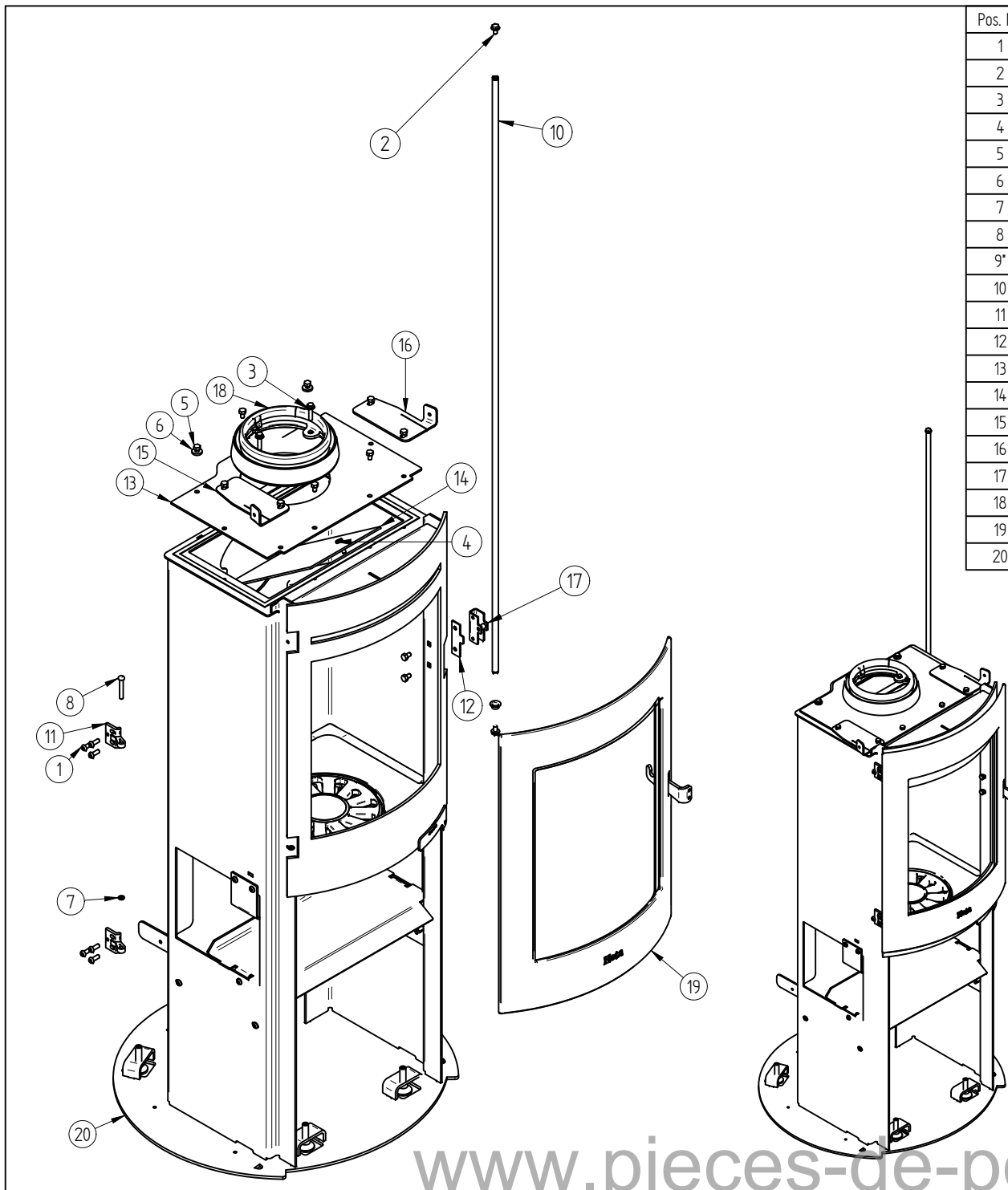
Yderste skinne af skinne 0015-3013 skal monteres inden 1517-0095. Skuffe saml. monteres på brandkammer. Efter montering kan der forekomme efterjustering, så skuffe saml. med fedtsten / keramik passer til lågen.



| Pos. Nr. | Vare Nr. | Titel | Materiale | Antal |
|----------|-----------|--------------------------------------|--------------------------------------|-------|
| 1 | 0008-0014 | M 6 X 6 Ekstrem fladhoved | | 4 |
| 2 | 0008-0036 | Cylinderskrue M4X6 BN 1206 | Sort stål | 6 |
| 3 | 0008-0040 | M5 X 10 unbrako | | 2 |
| 4 | 0008-0058 | Rundhoved skrue M6x8 | Sort | 4 |
| 5 | 0008-2301 | Maskinskrue M4 x 8 torx | Saml. | 4 |
| 6 | 0015-3013 | Kugleløbsæt Schock 400mm 12,7x53,3mm | Saml. | 1 |
| 7 | 0016-0084 | Håndtag 800 Serie | Ø 20 rustfri | 1 |
| 8 | 0021-0042 | Glas R 334,5 | Robax keramisk glas | 1 |
| 9 | 0023-0117 | Røgvender | Vermiculite 600 or 900 Kg M3 | 1 |
| 10 | 0023-0118 | Højre sidesten brandkammer | Vermiculit 600 Or 900 Kg M3 | 1 |
| 11 | 0023-0119 | Sidesten Venstre | 600 or 900 Kg/M3 vermiculite | 1 |
| 12 | 0023-0120 | Bagsten | Vermiculite 600 or 900 Kg M3 | 1 |
| 13 | 1013-0432 | Glasclips (Små) | 1mm rustfri 1x1000x2000 | 4 |
| 14 | 1027-0384 | Håndtag Skuffe udtræk | 2 mm. rustfri slebet plade 0003-1201 | 2 |
| 15 | 1518-0094 | Kasse til skuffe svejst Sl 80 | Saml. | 1 |
| 16 | 1518-0095 | Skuffe saml. Sl 80 | Saml. | 1 |
| 17 | 4018-0030 | Askespand 3 | Saml. | 1 |
| 18 | 4530-0068 | Formontage brandkammer | Saml. | 1 |



| | | | | |
|---|-------|-------------------------|---|--|
| 97,3 kg Vægt | Areal | Saml. Materiale type | Montere Bearbejdning | |
| Jupitervej 22 7620 Lemvig Tlf. 96630600 Fax 96630616 | | Bukke nummer | Sidst opdateret | 12-05-2014 |
|  | | Buk 1 | Teg | BH |
| | | Buk 2 | Godk. | |
| | | Skæres nummer | Teg type Samlingstegning | |
| SI 80 XL uden beklædning | | Valseindstilling | Mål uden tolerancer efter DS/ISO 2768-1-m | |
| SI 80 XL Serie | | 1 | 2 | Solid Edge 7045-2200.dft 7045-2200.iam |
| | | Valsetryk | | |



| Pos. Nr. | Vare Nr. | Titel | Materiale | Antal |
|----------|-----------|--|--------------------------------|-------|
| 1 | 0008-0034 | Rundhovedet skrue M6 x 16 | | 6 |
| 2 | 0008-0212 | M6x10 sort 6-kantskrue med flange og låse ripper | BNN 2997 | 2 |
| 3 | 0008-1115 | M 6 x 25 Sekskantskrue m flange | | 2 |
| 4 | 0008-1202 | Sætskrue sekskant M6 x 20 | M6 x 20 BN 56 | 1 |
| 5 | 0008-1219 | Sætskrue M6 X 10 | | 11 |
| 6 | 0008-1501 | Skive 1/4" | | 2 |
| 7 | 0008-3503 | Hængselskive | messing skive ø10/ø6x1,8 | 2 |
| 8 | 0008-9082 | Aksel til låger sl 800 | Nitte Ø 6 x 40 | 1 |
| 9* | 0011-0006 | Frimet leje ø10x7 | indkøb johnson metal 9005-3007 | 1 |
| 10 | 0016-0115 | Aksel for luftspjæld | Ø 10 | 1 |
| 11 | 0030-2607 | Justerbart hængsel | Støbegods | 2 |
| 12 | 1013-0635 | Afstandsstykke | 2 mm plade 0003-3200 | 1 |
| 13 | 1013-0773 | Røgfegang | 3 mm plade 0002-0300 | 1 |
| 14 | 1024-0098 | Røgchikane | 3 mm plade 0002-0300 | 1 |
| 15 | 1027-0371 | Afstiver for sideplade H | 3 mm plade 0002-0300 | 1 |
| 16 | 1027-0372 | Afstiver for sideplade V | 3 mm plade 0002-0300 | 1 |
| 17 | 1513-0075 | Svejst kassette for rulletap | Saml. | 1 |
| 18 | 1525-0025 | Røgstuds Standard | Saml. | 1 |
| 19 | 4005-0036 | Formonteret låge | Saml. | 1 |
| 20 | 4030-0039 | SL 80 XL brandkammer formonteret | Saml. | 1 |

| | | | | |
|---|-------|--|---|-----------------|
| 78,9 kg Vægt | Areal | Saml. Materiale type | Montere Bearbejdning | |
| Jupitervej 22 7620 Lemvig Tlf. 96630600 Fax 96630616 | | Bukke nummer | Sidst opdateret | 24-04-2014 |
|  | | Buk 1 | Teg | LSK |
| | | Buk 2 | Godk | |
| Formontage brandkammer SI 80 XL | | Skære nummer | Teg type | Samlingstegning |
| | | Valseindstilling | Mål uden tolerancer efter DS/ISO 2768-1-m | |
| | | 1 | 2 | |
| | | Valsetryk | 4530-0068 | |
| | | <small>Solid Edge 4530-0068.dft 4530-0068.am</small> | | |