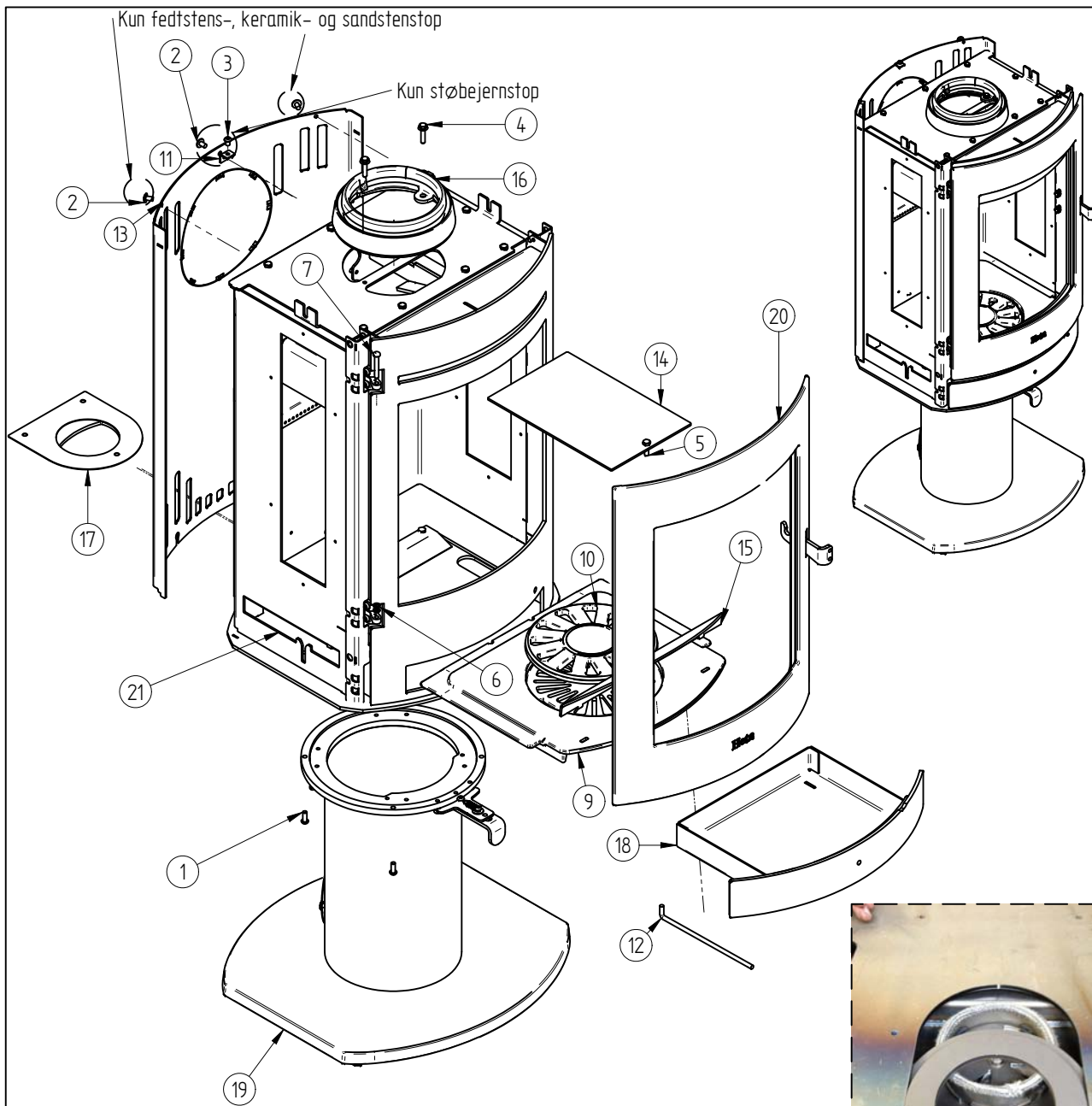


Pos. Nr.	Vare Nr.	Titel	Materiale	Antal
1	0008-0036	Maskinskrue M4 x 6 ekstrem lavhoved		4
2	0008-0040	M5 X 10 unbrako		2
3	0008-9086	cyl stift $\Phi 6 \times 40$		1
4	0016-0084	Håndtag 800 Serie	$\Phi 20$ rustfri	1
5	0016-0086	Håndtag Regulering	$\Phi 8$ Slebet rustfri automatstål	1
6	0018-1201	M6 X 16	Elzink stål.	4
7*	0018-1202	M4 X 8	Elzink Stål	12
8	0021-0042	Glas R 334,5	Robax keramisk glas	1
9	0021-0051	sideglas sl 800	Keramisk glas	2
10	0021-0056	sideglas 2 til 800 sidelys	3 mm varrefast glas	2
11	0023-0130	Bagsten	Støbt skamol	1
12	0023-0131	Venstre sidesten bag	Støbt skamol	1
13	0023-0132	H sidesten bag	Støbt Skamol	1
14	0023-0133	Venstre sidesten for	Støbt skamol	1
15	0023-0134	H sidesten for	Støbt Skamol	1
16	0023-0135	Røgvender	Støbt skamol	1
17	0023-3013	sideglas 800	1080 mm	4
18	1013-0432	Glasclips ( Små )	1mm rustfri 1x1000x2000	4
19	1013-0665	Ramme for sideglas	1 mm plade 0003-0100	2
20	1523-0102	vejst smal Sidekælle Sl 850	Saml.	2
21	4530-0090	Formontage Sl 850 sidelys modern	Saml.	1

118,0 kg		Saml.	Montere	
Vægt	Areal	Materiale type	Bearbejdning	
		Jupitervej 22	Bukke nummer	Sidst opdateret
		7620 Lemvig	Buk 1	07-12-2016
		Tlf. 96630600	Buk 2	Teg LSK
		Fax 96630616	Skære nummer	Godk.
			Teg type	Samlingstegning
			Valseindstilling	Mål uden tolerancer efter DS/ISO 2768-1-m
			1	2
			Valsetryk	
			Solid Edge 7047-5100.dft 7047-5100.ssm	
			7047-5100	

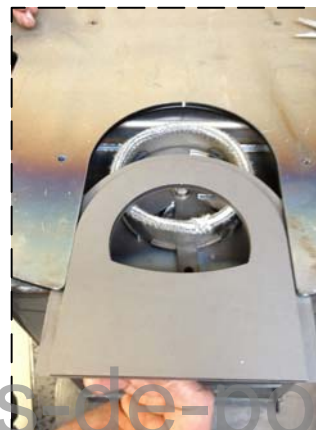


Pos. Nr.	Vare Nr.	Titel	Materiale	Antal
1	0008-0034	Rundhovedet skrue M6 x 16		4
2	0008-0054	Flangehoved M6x10 BN 11252	Sort stål	3
3	0008-0058	Rundhoved skrue M6x8	Sort	1
4	0008-1115	M 6 x 25 Sekskantsskrue m flange		2
5	0008-1202	Sætskrue sekskant M6 x 20	M6 x 20 BN 56	1
6	0008-3503	Hængselskive	messing skive $\varnothing 10/\varnothing 6 \times 1,8$	2
7	0008-9082	Aksel til låger sl 800	Nitte $\varnothing 6 \times 40$	1
8*	0024-2512	Spånplade.		1
9	0030-0018	Bundrist 800 serie	Støbejern	1
10	0030-0201	Rysterist støbt	Støbejern	1
11	1013-0605	Vinkelbeslag til sidekækel	2 mm plade 0003-3200	1
12	1021-4075	Rystepind	Blankt rundstål $\varnothing 6$ 0004-1403	1
13	1023-0258	Bagpanel Sl 850	2 mm plade 0003-3200	1
14	1024-0098	Røgchikane	3 mm plade 0002-0300	1
15	1027-0258	Indløb	3 mm plade 0002-0300	1
16	1525-0025	Røgstuds Standard	Saml.	1
17	1527-0048	Svejst plade for luft i søjle	Saml.	1
18	2018-0016	Askeskuffe		1
19	2118-0004	Piedesta Modernl med drej	Saml.	1
20	4005-0036	Formonteret låge	Saml.	1
21	4030-0017	Lav brandkammer sidelys formont	Saml.	1

Alle tre muligheder for topmontage-beslag trækkes i C5 på 80-niveau, men indgår kun efter typen af ovn der monteres.

Ved tyske og østrigske modeller, benyttes skrue, split og fjeder (0008-0058; 0016-0083; 0008-9080) i stedet for "Aksel til låger" (0008-9082) som øverste hængsel til brandkammeret

1527-0048 monteres med 8 x 3 mm selvkøbende pakning på studsene



84,0 kg Vægt	Areal	Saml. Materiale type	Montere Bearbejdning
Jupitervej 22 7620 Lemvig Tlf. 96630600 Fax 96630616		Bukke nummer	Sidst opdateret 07-12-2016
		Buk 1	Teg LSK 07-12-2016
		Buk 2	Godk.
Formontage Sl 850 sidelys mod Dreje søjle		Skære nummer	Teg type Samlingstegning
Valseindstilling		Mål uden tolerancer efter DS/ISO 2768-1-m	
2		Valsetryk	4530-0090