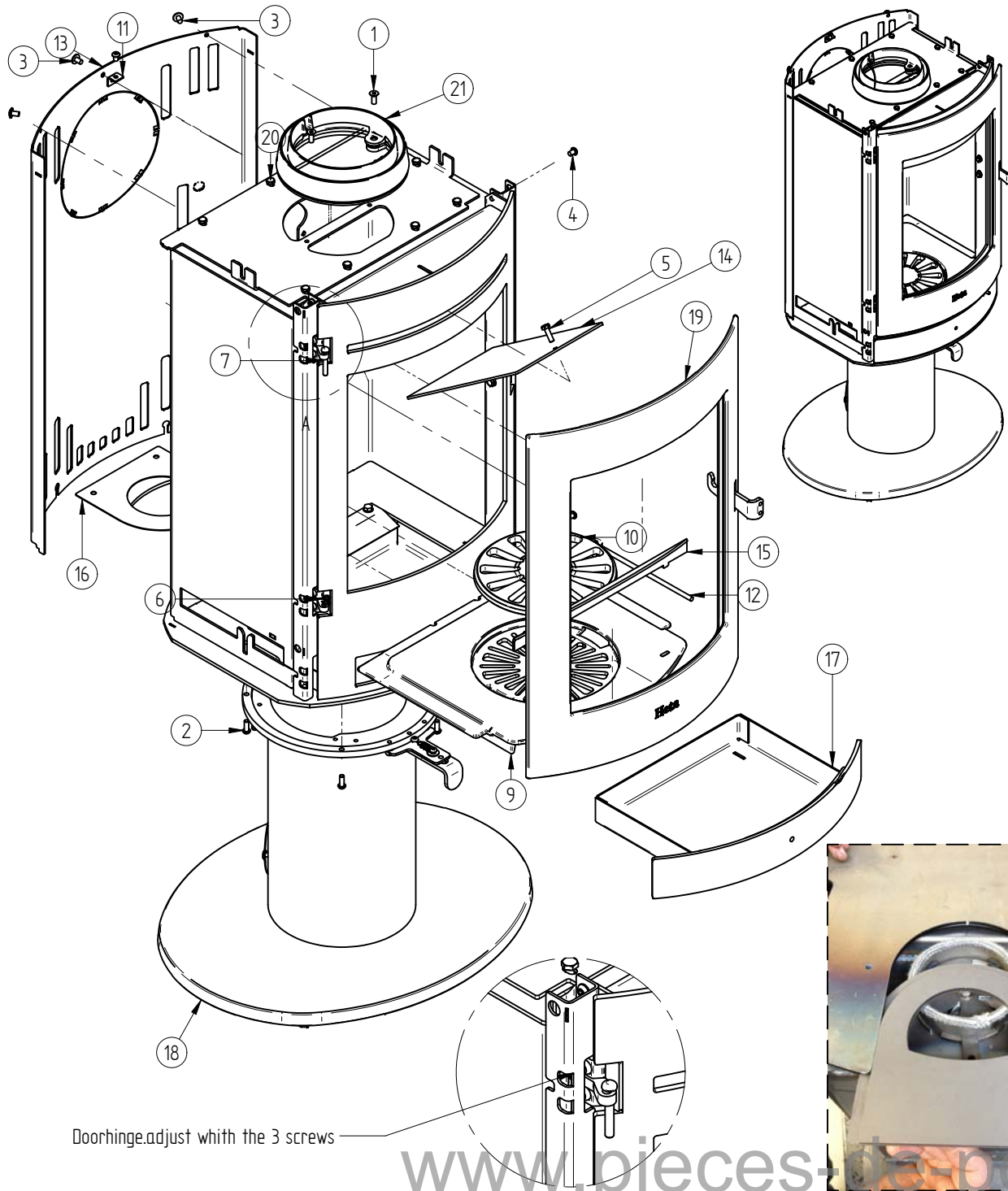


Pos. Nr.	Vare Nr.	Titel	Materiale	Antal
1	0008-0040	M5 X 10 unbrako		2
2	0008-1006	M6X14 mm	El zink Stål	1
3	0008-2301	Maskinskrue M4 x 8 torx		4
4	0016-0080	Håndtag til bageovn	Rustfrit automatstål	1
5	0016-0081	Håndtag rystepind	Ø 8 rustfri automatstål	1
6	0016-0084	Håndtag 800 Serie	Ø 20 rustfri	1
7	0016-0086	Håndtag Regulering	Ø 8 rustfri automatstål	1
8	0021-0042	Glas R 333,5	Robax keramisk glas	1
9	0023-0117	Røgvender	Støbt skamol	1
10	0023-0118	Højre sidesten brandkammer	Støbt Skamol	1
11	0023-0119	Sidesten Venstre	Støbt Skamol	1
12	0023-0120	Bagsten, brandkammer	Støbt skamol	1
13	1013-0432	Glasclips (Små)	1mm rustfri 1x1000x2000	4
14	4530-0080	Formontage Sl 850 dreje søjle	Saml.	1

93,2 kg		Saml.	Montere	
Vægt	Areal	Materiale type	Bearbejdning	
		Jupitervej 22	Bukke nummer	Sidst opdateret
		7620 Lemvig		11-07-2012
		Tlf. 96630600	Buk 1	Teg LSK
		Fax 96630616	Buk 2	29-11-2011
			Skære nummer	Godk.
			Teg type	Samlingstegning
			Valseindstilling	Mål uden tolerancer efter DS/ISO 2768-1-m
		Sl 850 på søjle m fedt og drej	formont2	
		Sl 800 Serie	Valsetryk	
			Solid Edge 7045-1020.dft 7045-1020.asm	7045-1020



Doorhinge.adjust with the 3 screws

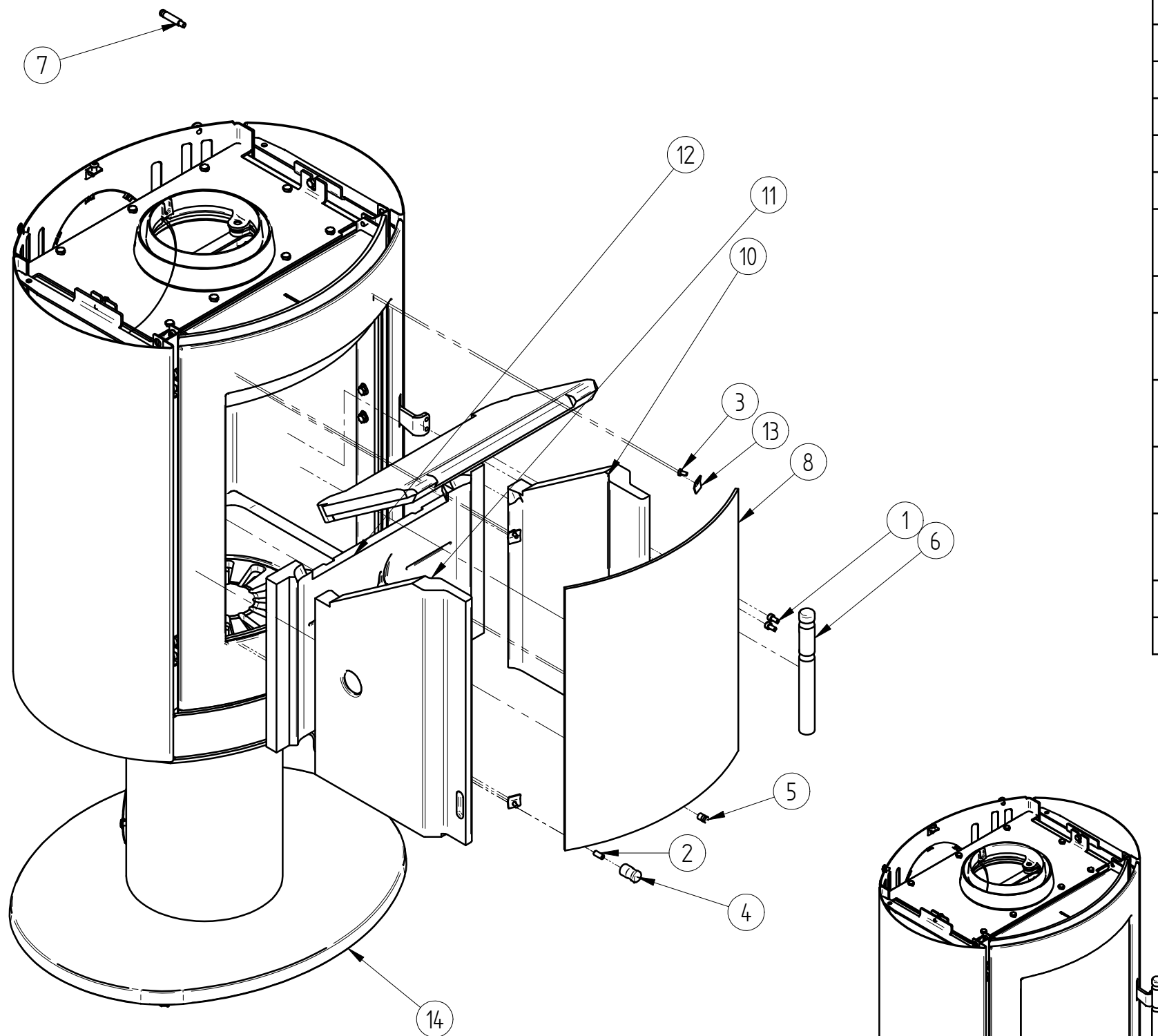
DETAIL A

Pos. Nr.	Vare Nr.	Titel	Materiale	Antal
1	0008-0011	M6x16 Undersænket	DIN 7991 (BN 20)	2
2	0008-0034	Rundhovedet skrue M6 x 16		4
3	0008-0054	Flangehoved M6x10 BN 11252	Sort stål	3
4	0008-0058	Rundhoved skrue M6x8	Sort	3
5	0008-1202	Sætskrue sekskant M6 x 20	M6 x 20 BN 56	1
6	0008-3503	Hængeskive	messing skive $\varnothing 10/\varnothing 6 \times 1,8$	2
7	0008-9082	Aksel til låger sl 800	Nitte $\phi 6 \times 40$	1
8*	0024-2512	Spånpålade.		1
9	0030-0018	Bundrist 800 serie	Støbejern	1
10	0030-0201	Rysterist støbt	Støbejern	1
11	1013-0605	Vinkelbestag til sidekækkel	2 mm plade 0003-3200	1
12	1021-4075	Rystepind	Blankt rundstål $\varnothing 6$ 0004-1403	1
13	1023-0258	Bagpanel Sl 850	2 mm plade 0003-3200	1
14	1024-0098	Røgchikane	3 mm plade 0002-0300	1
15	1027-0258	Indløb	3 mm plade 0002-0300	1
16	1527-0048	Svejst plade for luft i søjle	Saml.	1
17	2018-0016	Askeskuffe		1
18	2118-0003	Piedestal med drej	Saml.	1
19	4005-0036	Formonteret låge	Saml.	1
20	4030-0012	Lav brandkammer formont	Saml.	1
21	5018-0014	Drejbar røgstuds D/DK		1

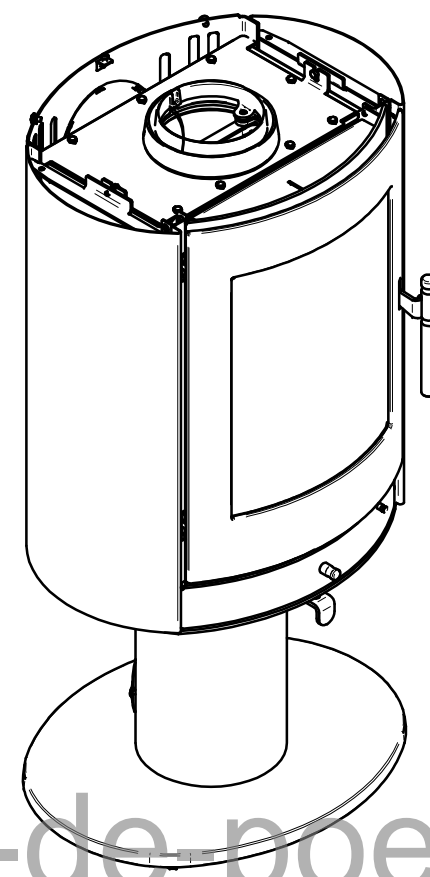
1527-0048
monteres med 8 x 3 mm
selvklæbende pakning på
studs

84,0 kg Vægt	Areal	Saml. Materiale type	Montere Bearbejdning	
		Jupitervej 22 7620 Lemvig Tlf. 96630600 Fax 96630616	Sidst opdateret	08-08-2016
		Heta Brændeovne	Bukke nummer	
			Buk 1	Teg LSK
			Buk 2	
			Skære nummer	Godk.
			Teg type Samlingstegning	
		Formontage SI 850 dreje søjle	Valseindstilling	Mål uden tolerancer efter DS/ISO 2768-1-m
			1	2
			Valsetryk	
			Solid Edge 4530.0080.dft 4530.0080.am	
			4530-0080	

www.pieces-to-people.com



Pos. Nr.	Vare Nr.	Titel	Materiale	Antal
1	0008-0040	M5 X 10 unbrako		2
2	0008-1006	M6X14 mm	El zink Stål	1
3	0008-2301	Maskinskrue M4 x 8 torx		4
4	0016-0080	Håndtag til bageovn	Rustfrit automatstål	1
5	0016-0081	Håndtag rystepind	Ø 8 rustfri automatstål	1
6	0016-0084	Håndtag 800 Serie	Ø 20 rustfri	1
7	0016-0086	Håndtag Regulering	Ø 8 Slebet rustfri automatstål	1
8	0021-0042	Glas R 333,5	Robax keramisk glas	1
9*	0023-0117	Røgvender	Vermiculite 600 or 900 Kg M3	1
10	0023-0118	Højre sidesten brandkammer	Vermicolit 600 Or 900 Kg M3	1
11	0023-0119	Sidesten Venstre	600 or 900 Kg/M3 vermiculite	1
12	0023-0120	Bagsten	Vermiculite 600 or 900 Kg M3	1
13	1013-0432	Glasclips (Små)	1mm rustfri 1x1000x2000	4
14	4530-0150	Sl 850 m drej formont.	Saml.	1



112,1 kg Vægt	Areal	Saml. Materiale type	Montere Bearbejdning
		Jupitervej 22 7620 Lemvig Tlf. 96630600 Fax 96630616	Bukke nummer Sidst opdateret 02-12-2013 Teg LSK 25-07-2013 Godk. Teg type Samlingstegning
Scanline 850 m drej		Valseindstilling	Mål uden tolerancer efter DS/ISO 2768-1-m
Sl 800 serie		1 2	7045-1000
		Valsetryk	7045-1000.asm