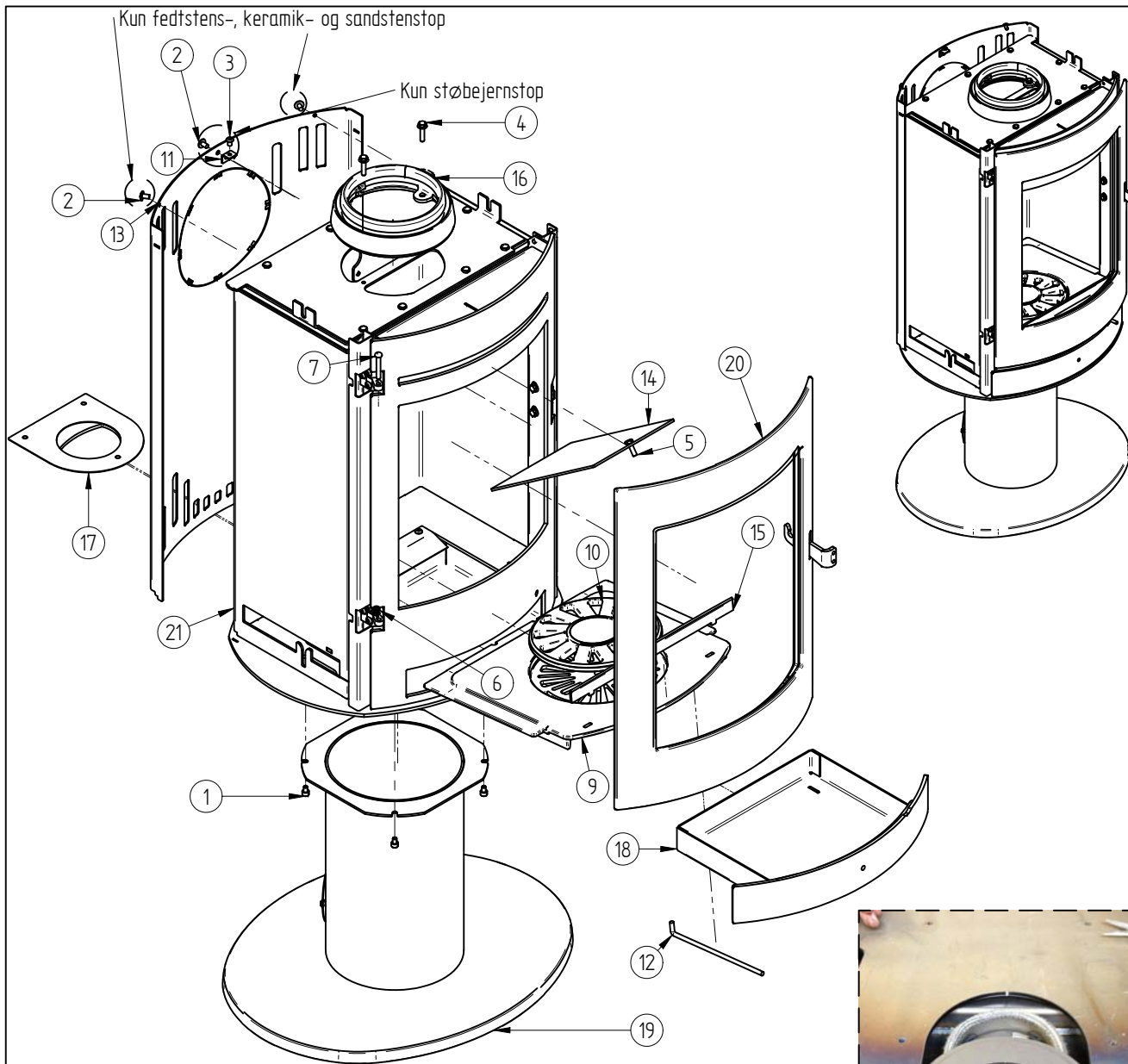


Pos. Nr.	Vare Nr.	Titel	Materiale	Antal
1	0008-0040	M5 X 10 unbrako		2
2	0008-1006	M6X14 mm	El zink Stål	1
3	0008-2301	Maskinskrue M4 x 8 torx		4
4	0016-0080	Håndtag til bageovn	Rustfrit automatstål	1
5	0016-0081	Håndtag rystepind	Ø 8 rustfri automatstål	1
6	0016-0084	Håndtag 800 Serie	Ø 20 rustfri	1
7	0016-0086	Håndtag Regulering	Ø 8 Slebet rustfri automatstål	1
8	0021-0042	Glas R 333,5	Robax keramisk glas	1
9	0023-0117	Røgvender	Støbt skamol	1
10	0023-0118	Højre sidesten brandkammer	Støbt Skamol	1
11	0023-0119	Sidesten Venstre	Støbt Skamol	1
12	0023-0120	Bagsten, brandkammer	Støbt skamol	1
13	1013-0432	Glasclips (Små)	1mm rustfri 1x1000x2000	4
14*	1527-0048	Svejst plade for luft i søjle	Saml.	1
15	4530-0077	Formontage Sl 850 fast søjle	Saml.	1

93,2 kg		Saml.	Montere	
Vægt	Areal	Materiale type	Bearbejdning	
		Jupitervej 22	Bukke nummer	Sidst opdateret
		7620 Lemvig	Buk 1	Teg LSK
		Tlf. 96630600	Buk 2	Godk
		Fax 96630616	Skære nummer	Teg type
Sl 800 på fast søjle		Valseindstilling	Mål uden tolerancer efter DS/ISO 2768-1-m	
Til fedtsten, keramik Mv.		1 2	7045-0920	
		Valsetryk	7045-0920.am	

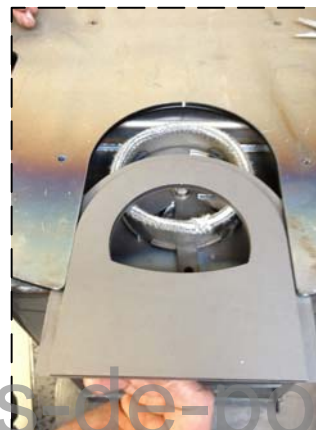


Pos. Nr.	Vare Nr.	Titel	Materiale	Antal
1	0008-0041	M6 X 8 Unbrako		4
2	0008-0054	Flangehoved M6x10 BN 11252	Sort stål	3
3	0008-0058	Rundhoved skrue M6x8	Sort	1
4	0008-1115	M 6 x 25 Sekskantsskrue m flange		2
5	0008-1202	Sætskrue sekskant M6 x 20	M6 x 20 BN 56	1
6	0008-3503	Hængselskive	messing skive $\varnothing 10/\varnothing 6 \times 1,8$	2
7	0008-9082	Aksel til låger sl 800	Nitte $\phi 6 \times 40$	1
8*	0024-2512	Spånplade.		1
9	0030-0018	Bundrist 800 serie	Støbejern	1
10	0030-0201	Rysterist støbt	Støbejern	1
11	1013-0605	Vinkelbeslag til sidekækel	2 mm plade 0003-3200	1
12	1021-4075	Rystepind	Blankt rundstål $\varnothing 6$ 0004-1403	1
13	1023-0258	Bagpanel Sl 850	2 mm plade 0003-3200	1
14	1024-0098	Røgchikane	3 mm plade 0002-0300	1
15	1027-0258	Indløb	3 mm plade 0002-0300	1
16	1525-0025	Røgstuds Standard	Saml.	1
17	1527-0048	Svejst plade for luft i søjle	Saml.	1
18	2018-0016	Askeskuffe		1
19	2018-0017	Søjle fod 850 fast	Saml.	1
20	4005-0036	Formonteret låge	Saml.	1
21	4030-0012	Lav brandkammer formont	Saml.	1

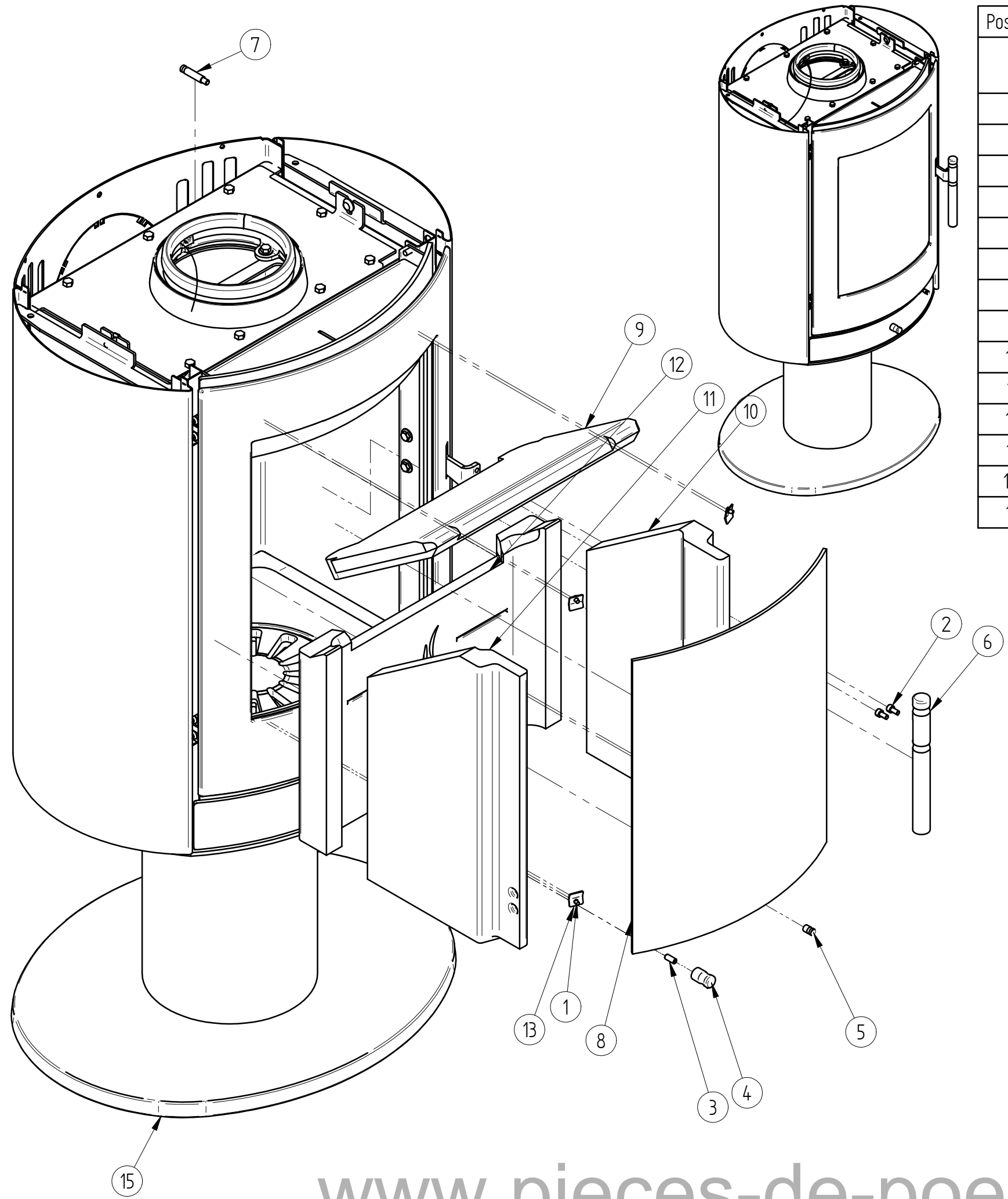
Alle tre muligheder for topmontage-beslag trækkes i C5 på 80-niveau, men indgår kun efter typen af ovn der monteres.

Ved tyske og østrigske modeller, benyttes skrue, split og fjeder (0008-0058; 0016-0083; 0008-9080) i stedet for "Aksel til låger" (0008-9082) som øverste hængsel til brandkammeret

1527-0048 monteres med 8 x 3 mm selvkøbende pakning på studsene



84,0 kg Vægt	Areal	Saml. Materiale type	Montere Bearbejdning	
		Jupitervej 22 7620 Lemvig Tlf. 96630600 Fax 96630616	Sidst opdateret	08-08-2016
		Bukke nummer	Teg	LSK
		Skæres nummer	Godk.	
		Teg type	Samlingstegning	
		Valseindstilling	Mål uden tolerancer efter DS/ISO 2768-1-m	
		1	2	
		Valsetryk	4530-0077	



Pos. Nr.	Vare Nr.	Titel	Materiale	Antal
1	0008-0036	Maskinskrue M4 x 6 ekstrem lavhoved		4
2	0008-0040	M5 X 10 unbrako		2
3	0008-1006	M6X14 mm	El zink Stål	1
4	0016-0080	Håndtag til bageovn	Rustfrit automatstål	1
5	0016-0081	Håndtag rystepind	Ø 8 rustfri automatstål	1
6	0016-0084	Håndtag 800 Serie	Ø 20 rustfri	1
7	0016-0086	Håndtag Regulering	Ø 8 rustfri automatstål	1
8	0021-0042	Glas R 333,5	Robax keramisk glas	1
9	0023-0117	Røgvender	Støbt skamol	1
10	0023-0118	Højre sidesten brandkammer	Støbt Skamol	1
11	0023-0119	Sidesten Venstre	Støbt Skamol	1
12	0023-0120	Bagsten, brandkammer	Støbt skamol	1
13	1013-0432	Glasclips (Små)	1mm rustfri 1x1000x2000	4
14*	1527-0048	Svejst plade for luft i søjle	Saml.	1
15	4530-0149	Sl 800 på fast søjle formont.	Saml.	1

109,7 kg		Saml.	Montere	
Vægt	Areal	Materiale type	Bearbejdning	
		Jupitervej 22	Bukke nummer	Sidst opdateret
		7620 Lemvig	Buk 1	Teg
		Tlf. 96630600	Buk 2	LSK
		Fax 96630616	Skære nummer	Godk.
Scanline 850 på fast søjle		Valseindstilling	Mål uden tolerancer efter DS/ISO 2768-1-m	
		1	2	
		Valsetryk	7045-0900	