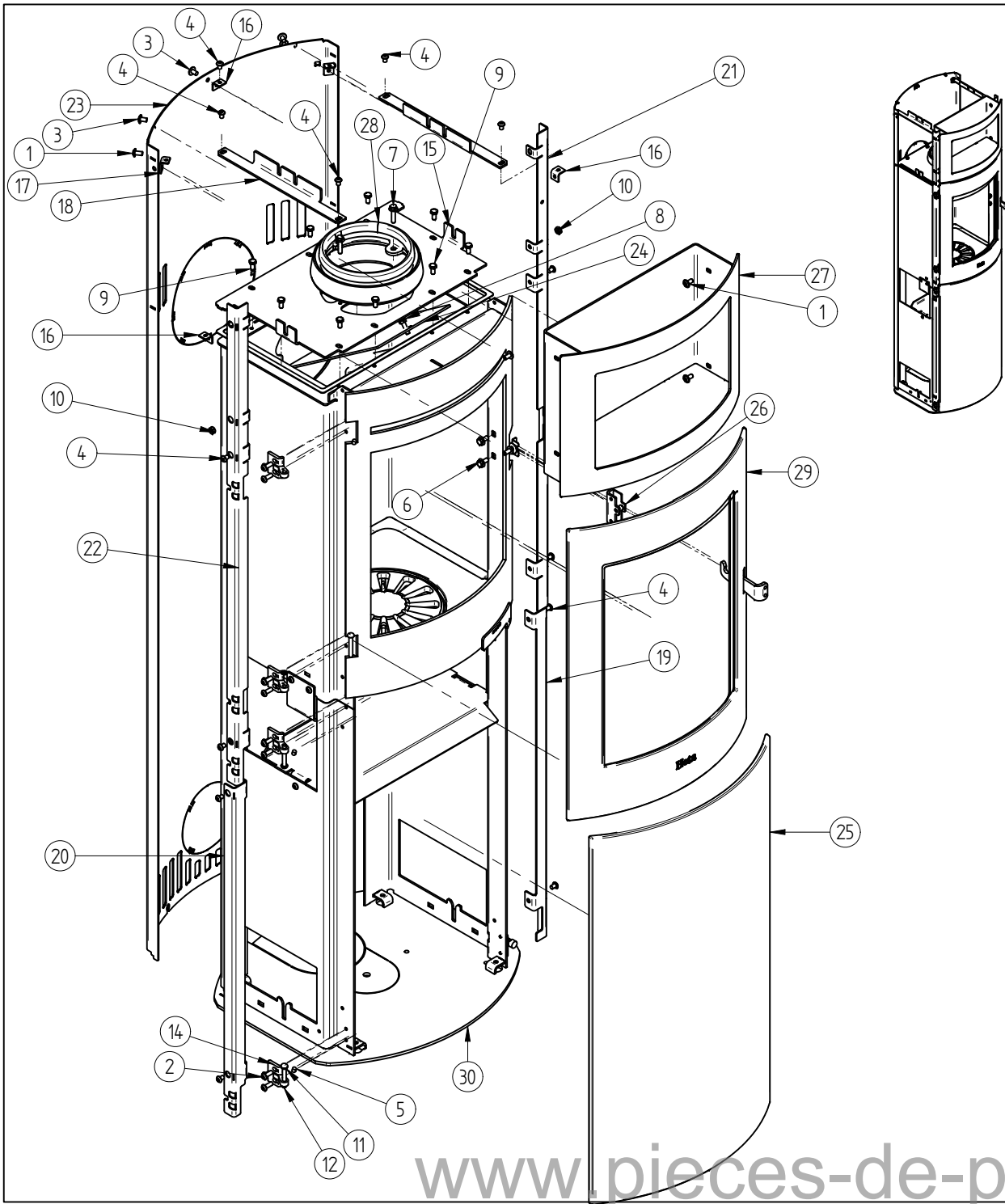


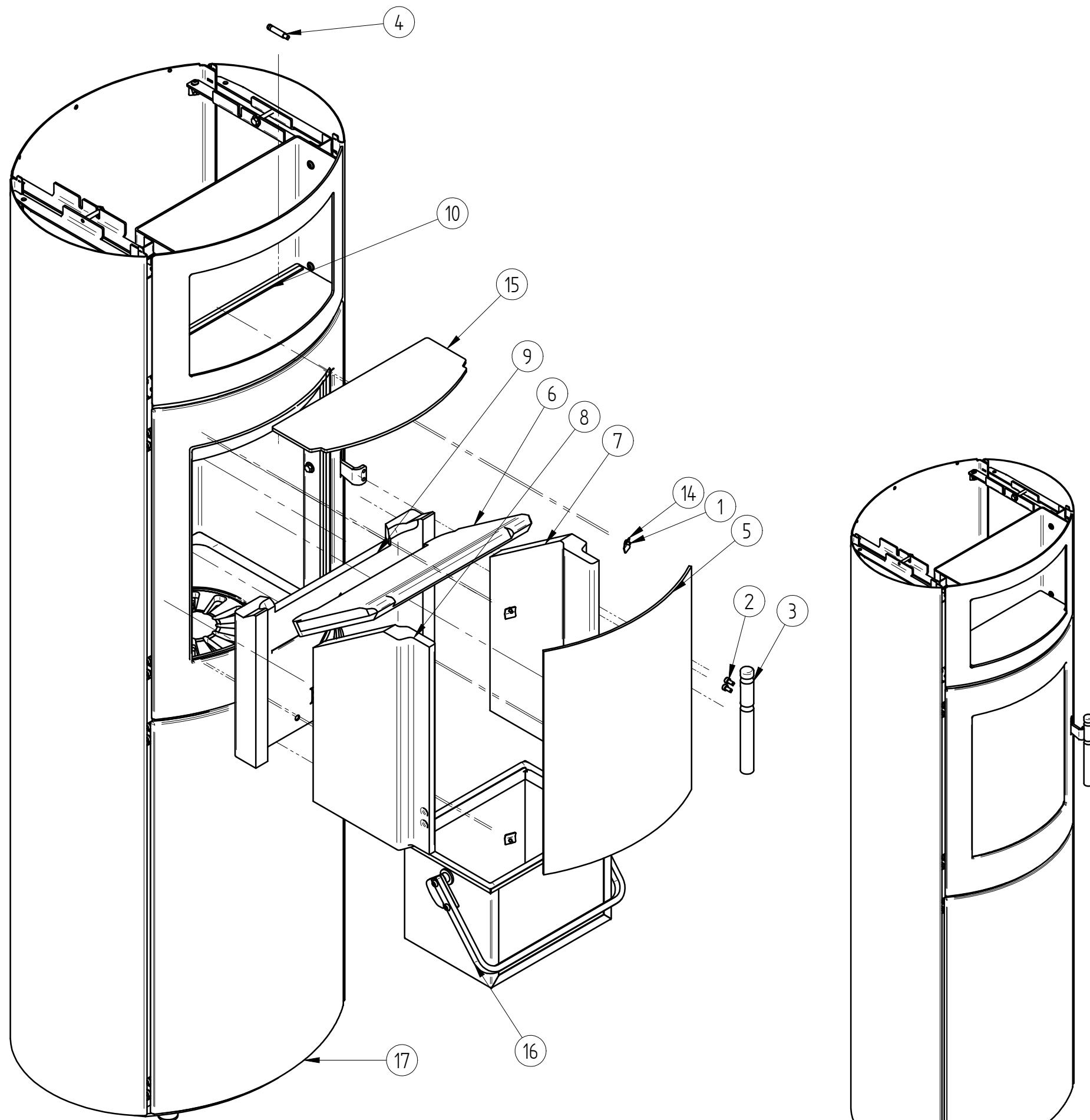
Pos. Nr.	Vare Nr.	Titel	Materiale	Antal
1	0008-0036	Maskinskrue M4 x 6 ekstrem lavhoved		4
2	0008-0040	M5 X 10 unbrako		2
3	0016-0084	Håndtag 800 Serie	Ø 20 rustfri	1
4	0016-0086	Håndtag Regulering	Ø 8 rustfri automatstål	1
5	0021-0042	Glas R 333,5	Robax keramisk glas	1
6	0023-0117	Røgvender	Støbt skamol	1
7	0023-0118	Højre sidesten brandkammer	Støbt Skamol	1
8	0023-0119	Sidesten Venstre	Støbt Skamol	1
9	0023-0120	Bagsten, brandkammer	Støbt skamol	1
10*	0050-0310	Skovl	Saml.	1
11*	0050-0311	Kost	Saml.	1
12*	0050-0312	Skraber	Saml.	1
13	1013-0432	Glasclips (Små)	1mm rustfri 1x1000x2000	4
14	4018-0030	Askespand	Saml.	1
15	4530-0079	Formontage 840 med bagefag	Saml.	1

123,3 kg Vægt		Saml. Materiale type	Montere Bearbejdning
	Areal	Jupitervej 22 7620 Lemvig Tlf. 96630600 Fax 96630616	Sidst opdateret 28-04-2012
		Bukke nummer	Teg LSK 29-11-2011
		Buk 1	Godk.
		Buk 2	Teg type Samlingstegning
		Skære nummer	Mål uden tolerancer efter DS/ISO 2768-1-m
840 bagefag T fedtsten		Valseindstilling	7045-0620
Keramik Mv.		1 2	
		Valsetryk	



Pos. Nr.	Vare Nr.	Titel	Materiale	Antal
1	0008-0006	M6x12 Flangehoved BN 11252	Stål	6
2	0008-0034	Rundhoved skrue M6x16	Stål	12
3	0008-0054	Flangehoved M6x10 BN 11252	Sort stål	3
4	0008-0058	Rundhoved skrue M6x8	Sort	13
5	0008-1002	M6 X 6 mm Pinol	Elgalvaniseret	2
6	0008-1113	M 6 x 12 Sekskantskrue m flange		2
7	0008-1115	M 6 x 25 Sekskantskrue m flange		2
8	0008-1202	Sætskrue sekskant M6 x 20	M6 x 20 BN 56	1
9	0008-1232	Sekskantskruer M6x12 BN 56	- Elforsinket	9
10	0008-1402	Nut M6 electric galvanized	Steel 8-8 or stronger	2
11	0008-3503	Hængselsskive	messing skive ø10/ø6x1,8	2
12	0008-9082	Aksel til låger sl 800	Nitte Ø 6 x 40	2
13*	0024-2512	Spånplade.		1
14	0030-2607	Justerbart hængsel	En-gjs-350	4
15	1013-0594	Holder for beklædning	3 mm plade 0002-0300	1
16	1013-0605	Vinkelbeslag til sidekækkel	2 mm plade 0003-3200	3
17	1013-0620	Vinkelbeslag til konvektion	2 mm plade 0003-3200	2
18	1013-0622	Hold beklædning bagefag	3 mm plade 0002-0300	2
19	1013-0749	Højre skinne bund	2 mm plade 0003-3200	1
20	1013-0750	Venstre skinne bund	2 mm plade 0003-3200	1
21	1013-0752	Højre skinne 820, 840	2 mm plade 0003-3200	1
22	1013-0762	Venstre skinne 820	2 mm plade 0003-3200	1
23	1023-0250	Bagpanel SI 840	2 mm plade 0003-3200	1
24	1024-0098	Røgchikane	3 mm plade 0002-0300	1
25	1505-0062	Høj askelåge bearbejdet.	Støbejern	1
26	1513-0075	Svejst kassette for rulletap	Saml.	1
27	1523-0049	Bagefag	Saml.	1
28	1525-0025	Røgstuds Standard	Saml.	1
29	4005-0036	Formonteret låge	Saml.	1
30	4030-0011	Høj basis ovn Formonteret	Saml.	1

112,2 kg		Saml.	Montere	
Vægt	Areal	Materiale type	Bearbejdning	
		Jupitervej 22	Bukke nummer	Sidst opdateret
		7620 Lemvig	Buk 1	Teg LSK
		Tlf. 96630600	Buk 2	Godk.
		Fax 96630616	Skære nummer	Teg type
Formontage 840 med bagefag		Valseindstilling	Mål uden tolerancer efter DS/ISO 2768-1-m	
		1	2	<small>Solid Edge 4530.0079.dft 4530.0079.am</small>
		Valsetryk		
				4530-0079



Pos. Nr.	Vare Nr.	Titel	Materiale	Antal
1	0008-0036	Maskinskrue M4 x 6 ekstrem lavhoved		4
2	0008-0040	M5 X 10 unbrako		2
3	0016-0084	Håndtag 800 Serie	Ø 20 rustfri	1
4	0016-0086	Håndtag Regulering	Ø 8 rustfri automatstål	1
5	0021-0042	Glas R 333,5	Robax keramisk glas	1
6	0023-0117	Røgvender	Støbt skamol	1
7	0023-0118	Højre sidesten brandkammer	Støbt Skamol	1
8	0023-0119	Sidesten Venstre	Støbt Skamol	1
9	0023-0120	Bagsten, brandkammer	Støbt skamol	1
10	0023-3008	Glassnor	0,33 m	1
11*	0050-0310	Skovl	Saml.	1
12*	0050-0311	Kost	Saml.	1
13*	0050-0312	Skraber	Saml.	1
14	1013-0432	Glasclips (Små)	1mm rustfri 1x1000x2000	4
15	1027-0287	Plade for bagefag	5 mm plade 0001-0000	1
16	4018-0030	Askespand 3	Saml.	1
17	4530-0146	840 M bagefag og stål	Saml.	1

146,7 kg Vægt	Areal	Saml. Materiale type	Montere Bearbejdning
		Jupitervej 22 7620 Lemvig Tlf. 96630600 Fax 96630616	Bukke nummer
		Sidst opdateret	
		12-08-2012	
		29-11-2011	
Sl 840 M bagefag og stålsider		Valseindstilling	Godk.
		Mål uden tolerancer efter DS/ISO 2768-1-m	
1	2	7045-0600.dft 7045-0600.asm	7045-0600
Valsetryk			