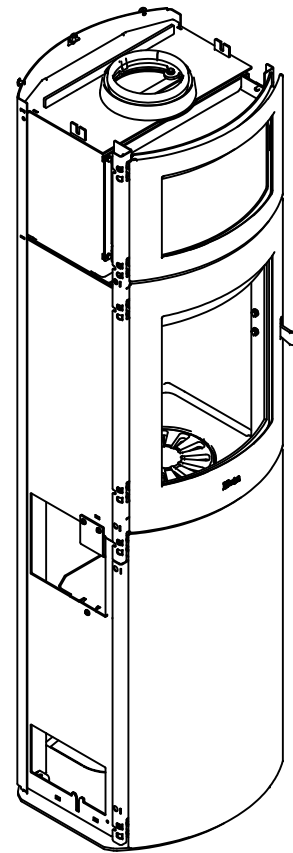
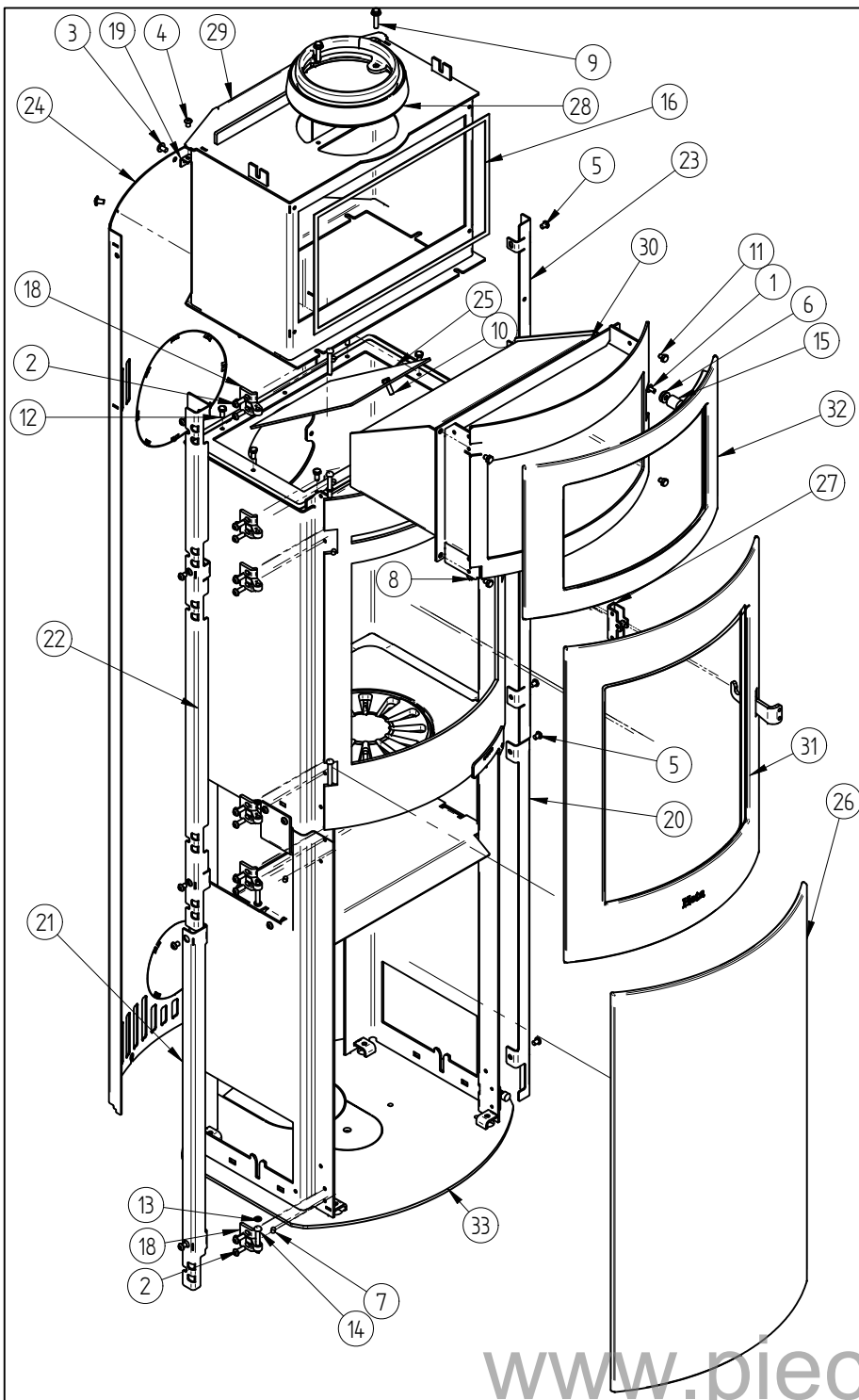


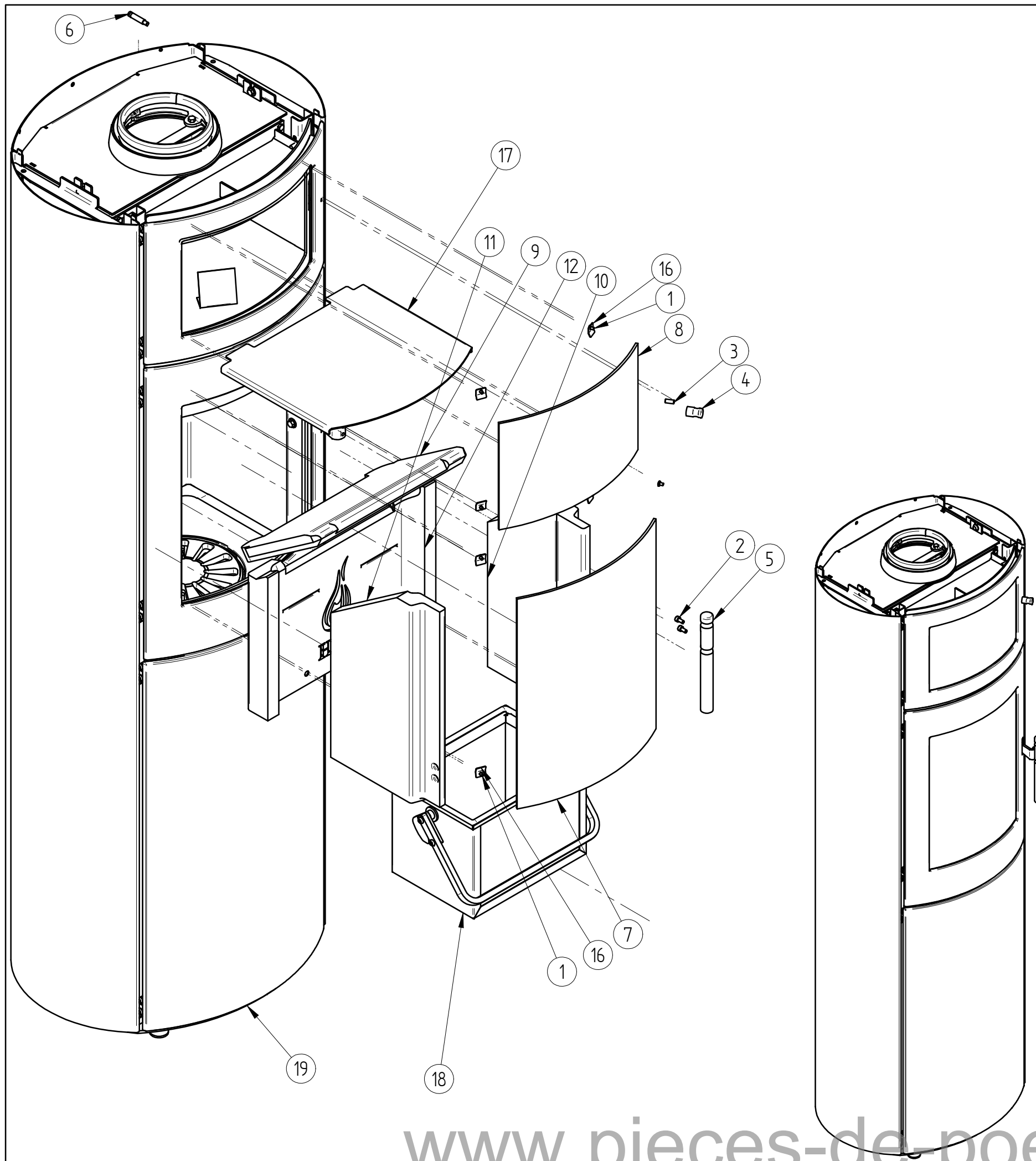
Pos. Nr.	Vare Nr.	Titel	Materiale	Antal
1	0008-0036	Maskinskrue M4 x 6 ekstrem lavhoved		8
2	0008-0040	M5 X 10 unbrako		2
3	0008-1006	M6X14 mm	EL zink Stål	1
4	0016-0080	Håndtag til bageovn	Rustfrit automatstål	1
5	0016-0084	Håndtag 800 Serie	Ø 20 rustfri	1
6	0016-0086	Håndtag Regulering	Ø 8 rustfri automatstål	1
7*	0017-0004	Termometer for bageovn		1
8	0021-0042	Glas R 333,5	Robax keramisk glas	1
9	0021-0046	Glas R 335	Robax keramisk glas	1
10	0023-0117	Røgvender	Støbt skamol	1
11	0023-0118	Højre sidesten brandkammer	Støbt Skamol	1
12	0023-0119	Sidesten Venstre	Støbt Skamol	1
13	0023-0120	Bagsten, brandkammer	Støbt skamol	1
14*	0050-0310	Skovl	Saml.	1
15*	0050-0311	Kost	Saml.	1
16*	0050-0312	Skraber	Saml.	1
17	1013-0432	Glasclips ( Små )	1mm rustfri 1x1000x2000	8
18	4018-0030	Askespand	Saml.	1
19	4530-0075	Formontage 840 bage	Saml.	1

0,0 kg Vægt	Areal	Saml. Materiale type	Montere Bearbejdning
	Jupitervej 22 7620 Lemvig Tlf. 96630600 Fax 96630616	Bukke nummer	Sidst opdateret 28-04-2012
		Buk 1	Teg LSK 29-11-2011
		Buk 2	Godk.
		Skære nummer	Teg type Samlingstegning
		Valseindstilling	Mål uden tolerancer efter DS/ISO 2768-1-m
		1 2	Solid Edge 7045-0820.dft 7045-0820.asm
		Valsetryk	7045-0820
SI 840 bageovn til fedtsten Keramik, Mv.			



Pos. Nr.	Vare Nr.	Titel	Materiale	Antal
1	0008-0021	Flangehoved M5x10 BN 11252	Sort stål	1
2	0008-0034	Rundhoved skrue M6x16	Stål	18
3	0008-0054	Flangehoved M6x10 BN 11252	Sort stål	3
4	0008-0058	Rundhoved skrue M6x8	Sort	1
5	0008-0058	Rundhoved skrue M6x8 BN19	Sort stål	10
6	0008-0501	1/4 X 1.1 Skive ( sort ) M6	Stål	2
7	0008-1002	M6 X 6 mm Pinol	Elgalvaniseret	2
8	0008-1113	M 6 x 12 Sekskantskrue m flange		2
9	0008-1115	M 6 x 25 Sekskantskrue m flange		2
10	0008-1202	Sætskrue sekskant M6 x 20	M6 x 20 BN 56	1
11	0008-1221	Sætskrue med sekskanthoved M6 x 8		4
12	0008-1232	Sekskantskruer M6x12 BN 56	- Elforsinket	6
13	0008-3503	Hængelskive	messing skive ø10/ø6x1,8	3
14	0008-9082	Aksel til låger sl 800	Nitte Ø 6 x 40	2
15	0015-2064	Pot magnet D17x20 mm M5		1
16	0023-3013	8 X 3MM glassnor M klæb.	1,16 M af 0023-3013	1
17*	0024-2512	Spånplade.		1
18	0030-2607	Justerbart hængsel	En-gjs-350	6
19	1013-0605	Vinkelbestag til sidekakkel	2 mm plade 0003-3200	1
20	1013-0749	Højre skinne bund	2 mm plade 0003-3200	1
21	1013-0750	Venstre skinne bund	2 mm plade 0003-3200	1
22	1013-0751	Venstre skinne Bageovn	2 mm plade 0003-3200	1
23	1013-0752	Højre skinne 820, 840	2 mm plade 0003-3200	1
24	1023-0250	Bagpanel Sl 840	2 mm plade 0003-3200	1
25	1024-0098	Røgchikane	3 mm plade 0002-0300	1
26	1505-0062	Høj askelåge bearbejdet.	Støbejern	1
27	1513-0075	Svejst kassette for rulletap	Saml.	1
28	1525-0025	Røgstuds Standard	Saml.	1
29	2106-0007	Røgkammer Sl 820, 840	Saml.	1
30	3030-0004	emaljeret Bagerum	Saml.	1
31	4005-0036	Formonteret låge	Saml.	1
32	4005-0044	Bagelåge med glassnor	Saml.	1
33	4030-0011	Høj basis oven Formonteret	Saml.	1

44,7 kg Vægt	Areal	Saml. Materiale type	Montere Bearbejdning	
		Jupitervej 22	Bukke nummer	Sidst opdateret
		7620 Lemvig	Buk 1	Teg LSK
		Tlf. 96630600	Buk 2	Godk.
		Fax 96630616	Skære nummer	Teg type Samlingstegning
Formontage 840 bage		Valseindstilling	Mål uden tolerancer efter DS/ISO 2768-1-m	
SI 800 serie		1 2	4530-0075.dft 4530-0075.am	
		Valsetryk	4530-0075	



Pos. Nr.	Vare Nr.	Titel	Materiale	Antal
1	0008-0036	Maskinskrue M4 x 6 ekstrem lavhoved		8
2	0008-0040	M5 X 10 unbrako		2
3	0008-1006	M6X14 mm	El zink Stål	1
4	0016-0080	Håndtag til bageovn	Rustfrit automatstål	1
5	0016-0084	Håndtag 800 Serie	Ø 20 rustfri	1
6	0016-0086	Håndtag Regulering	Ø 8 rustfri automatstål	1
7	0021-0042	Glas R 333,5	Robax keramisk glas	1
8	0021-0046	Glas R 335	Robax keramisk glas	1
9	0023-0117	Røgvender	Støbt skamol	1
10	0023-0118	Højre sidesten brandkammer	Støbt Skamol	1
11	0023-0119	Sidesten Venstre	Støbt Skamol	1
12	0023-0120	Bagsten, brandkammer	Støbt skamol	1
13*	0050-0310	Skovl	Saml.	1
14*	0050-0311	Kost	Saml.	1
15*	0050-0312	Skraber	Saml.	1
16	1013-0432	Glasclips ( Små )	1mm rustfri 1x1000x2000	8
17	1027-0272	Bageplade Sl 820, 840	2mm rustfri 2x1000x2000	1
18	4018-0030	Askespand 3	Saml.	1
19	4530-0148	Formont 840 bageovn M stål	Saml.	1

163,3 kg Vægt		Saml. Materiale type	Montere Bearbejdning	
	Areal	Jupitervej 22 7620 Lemvig Tlf. 96630600 Fax 96630616	Bukke nummer	Sidst opdateret 12-08-2012
			Buk 1	Teg LSK 29-11-2011
			Buk 2	Godk.
			Skære nummer	Teg type Samlingstegning
			Valseindstilling	Mål uden tolerancer efter DS/ISO 2768-1-m
		Scanline 840 med bageovn SL 800 Serie	1 2	7045-0800
			Valsetryk	7045-0800.dft 7045-0800.asm