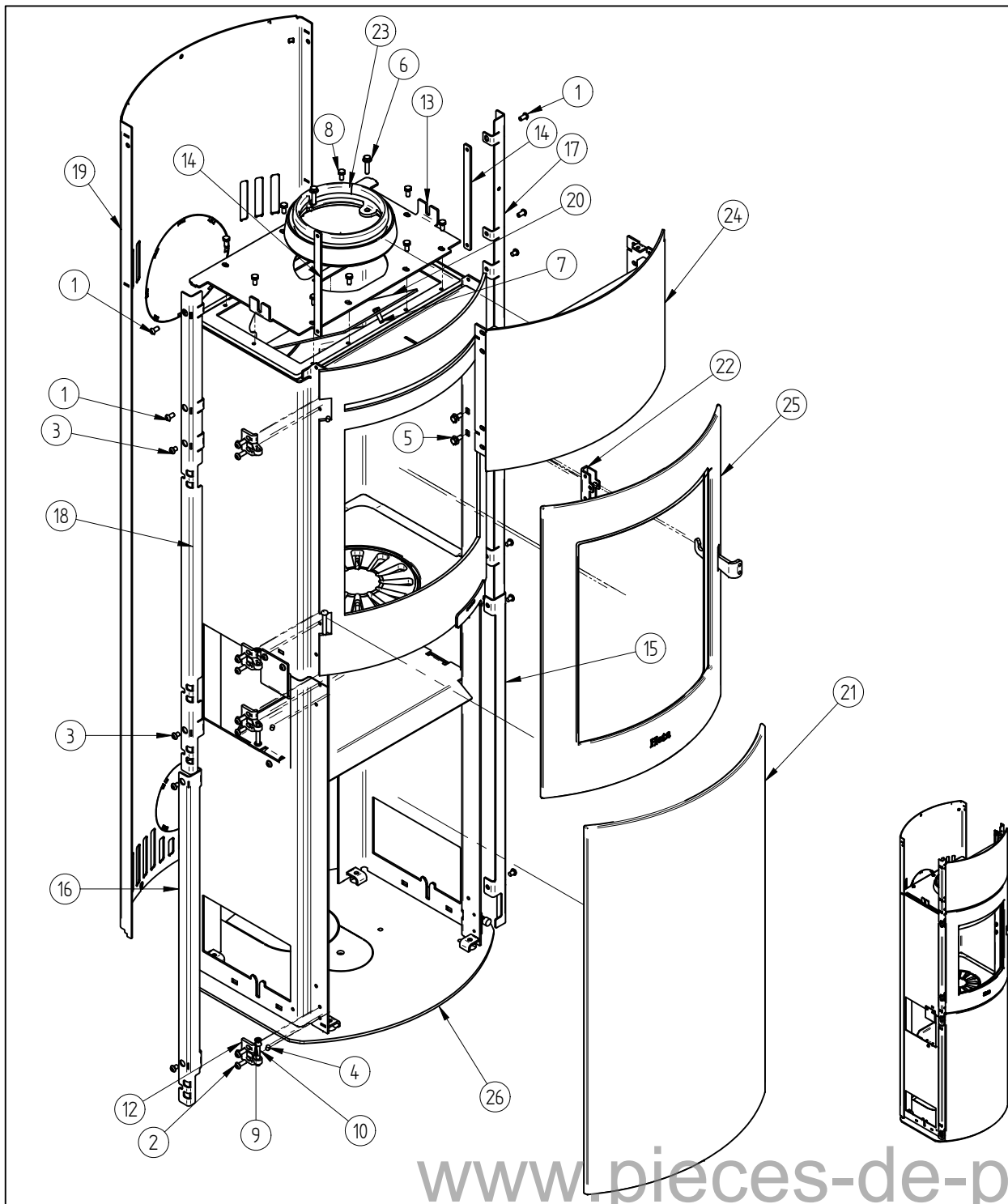


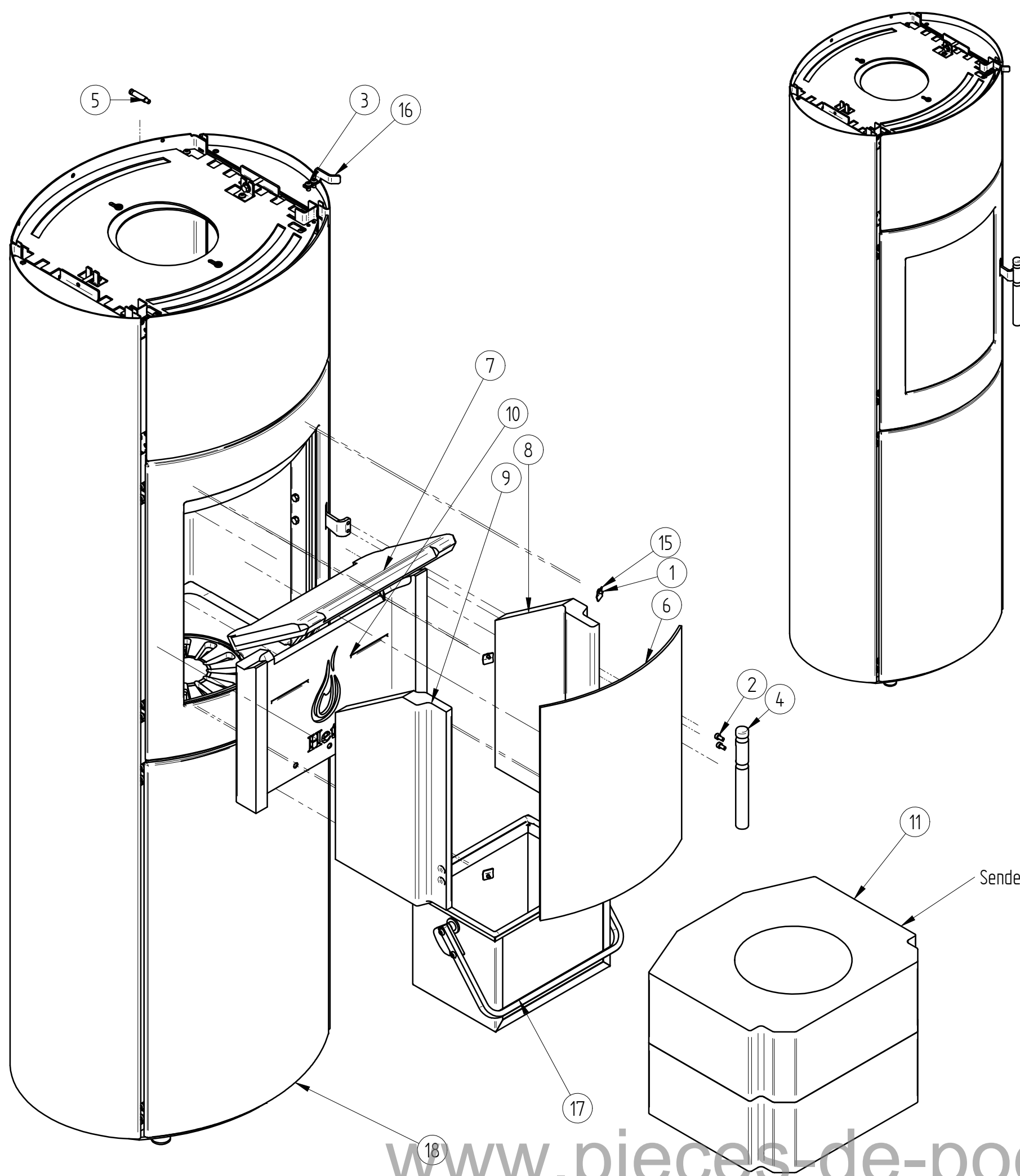
Pos. Nr.	Vare Nr.	Titel	Materiale	Antal
1	0008-0006	M6x12 Flangehoved BN 11252	Stål	2
2	0008-0036	Maskinskrue M4 x 6 ekstrem lavhoved		4
3	0008-0040	M5 X 10 unbrako		2
4	0008-1005	Rundhoved skrue M6x10	El galvaniseret.	6
5	0016-0084	Håndtag 800 Serie	Ø 20 rustfri	1
6	0016-0086	Håndtag Regulering	Ø 8 rustfri automatstål	1
7	0021-0042	Glas R 333,5	Robax keramisk glas	1
8	0023-0117	Røgvender	Støbt skamol	1
9	0023-0118	Højre sidesten brandkammer	Støbt Skamol	1
10	0023-0119	Sidesten Venstre	Støbt Skamol	1
11	0023-0120	Bagsten, brandkammer	Støbt skamol	1
12*	0050-0310	Skovl	Saml.	1
13*	0050-0311	Kost	Saml.	1
14*	0050-0312	Skraber	Saml.	1
15	1013-0432	Glasclips (Små)	1mm rustfri 1x1000x2000	4
16	1013-0620	Vinkelbeslag til konvektion	2 mm plade 0003-3200	2
17	1020-0096	Håndtag konvektionsspjæld	3 mm rustfri	1
18	4018-0030	Askespand	Saml.	1
19*	4027-0019	Konvektionsspjæld	Saml.	1
20	4530-0076	Formontage 840 akkumulering	Saml.	1

173,6 kg Vægt	Areal	Saml. Materiale type	Montere Bearbejdning
		Jupitervej 22 7620 Lemvig Tlf. 96630600 Fax 96630616	Bukke nummer Sidst opdateret 28-04-2012
		Buk 1 Buk 2 Skære nummer Teg LSK 29-11-2011 Godk.	
SI 840 M akku T fedtsten		Valseindstilling 1 2	Teg type Samlingstegning
		Valsetryk	Mål uden tolerancer efter DS/ISO 2768-1-m 7045-0720



Pos. Nr.	Vare Nr.	Titel	Materiale	Antal
1	0008-0002	M 6x12 rundhoved	Sort	4
2	0008-0034	Rundhoved skrue M6x16	Stål	12
3	0008-0058	Rundhoved skrue M6x8 BN19	Sort stål	8
4	0008-1002	M6 X 6 mm Pinol	Elgalvaniseret	2
5	0008-1113	M 6 x 12 Sekskantskrue m flange		2
6	0008-1115	M 6 x 25 Sekskantskrue m flange		2
7	0008-1202	Sætskrue sekskant M6 x 20	M6 x 20 BN 56	1
8	0008-1232	Sekskantskruer M6x12 BN 56	- Elforsinket	9
9	0008-3503	Hængselskive	messing skive $\varnothing 10/\varnothing 6 \times 1,8$	2
10	0008-9082	Aksel til låger sl 800	Nitte $\varnothing 6 \times 40$	2
11*	0024-2512	Spånplade.		1
12	0030-2607	Justerbart hængsel	En-gjs-350	4
13	1013-0594	Holder for beklædning	3 mm plade 0002-0300	1
14	1013-0729	Montageblik 820 akku	3 mm plade 0002-0300	2
15	1013-0749	Højre skinne bund	2 mm plade 0003-3200	1
16	1013-0750	Venstre skinne bund	2 mm plade 0003-3200	1
17	1013-0752	Højre skinne 820, 840	2 mm plade 0003-3200	1
18	1013-0762	Venstre skinne 820	2 mm plade 0003-3200	1
19	1023-0250	Bagpanel Sl 840	2 mm plade 0003-3200	1
20	1024-0098	Røgchikane	3 mm plade 0002-0300	1
21	1505-0062	Høj askelåge bearbejdet.	Støbejern	1
22	1513-0075	Svejst kassette for rulletap	Saml.	1
23	1525-0025	Røgstuds Standard	Saml.	1
24	1527-0044	Front for akkumulering	Saml.	1
25	4005-0036	Formonteret låge	Saml.	1
26	4030-0011	Høj basis ovn Formonteret	Saml.	1

110,6 kg		Saml.	Montere		
Vægt	Areal	Materiale type	Bearbejdning		
		Jupitervej 22	Bukke nummer	Sidst opdateret	
		7620 Lemvig	Buk 1	08-08-2016	
		Tlf. 96630600	Buk 2	Teg LSK	08-08-2016
		Fax 96630616	Skære nummer	Godk.	
Formontage 840 akkumulering		Valseindstilling	Mål uden tolerancer efter DS/ISO 2768-1-m		
		1	2		
		Valsetryk			
				<small>Solid Edge 4530.0076.dft 4530.0076.am</small> 4530-0076	



Pos. Nr.	Vare Nr.	Titel	Materiale	Antal
1	0008-0036	Maskinskrue M4 x 6 ekstrem lavhoved		4
2	0008-0040	M5 X 10 unbrako		2
3	0008-1005	Rundhoved skrue M6x10	El galvaniseret.	2
4	0016-0084	Håndtag 800 Serie	Ø 20 rustfri	1
5	0016-0086	Håndtag Regulering	Ø 8 rustfri automatstål	1
6	0021-0042	Glas R 333,5	Robax keramisk glas	1
7	0023-0117	Røgvender	Støbt skamol	1
8	0023-0118	Højre sidesten brandkammer	Støbt Skamol	1
9	0023-0119	Sidesten Venstre	Støbt Skamol	1
10	0023-0120	Bagsten, brandkammer	Støbt skamol	1
11	0023-0121	Akkumuleringssten	Støbt Beton	2
12*	0050-0310	Skovl	Saml.	1
13*	0050-0311	Kost	Saml.	1
14*	0050-0312	Skraber	Saml.	1
15	1013-0432	Glasclips (Små)	1mm rustfri 1x1000x2000	4
16	1020-0096	Håndtag konvektionsspjæld	3 mm rustfri	1
17	4018-0030	Askespand 3	Saml.	1
18	4530-0147	840 akkumulering	Saml.	1

Sendes med Ovn

195,5 kg Vægt	Areal	Materiale type	Montere Bearbejdning	
		Jupitervej 22 7620 Lemvig Tlf. 96630600 Fax 96630616	Bukke nummer	Sidst opdateret
		Scanline 840 akkumulering SL 800 Serie	Buk 1	12-08-2012
			Buk 2	Teg LSK
			Skære nummer	Godk.
			Teg type	Samlingstegning
			Valseindstilling	Mål uden tolerancer efter DS/ISO 2768-1-m
			1 2	Solid Edge 7045-0700.dft 7045-0700.asm 7045-0700
			Valsetryk	