
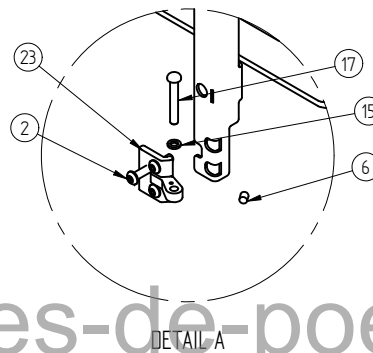
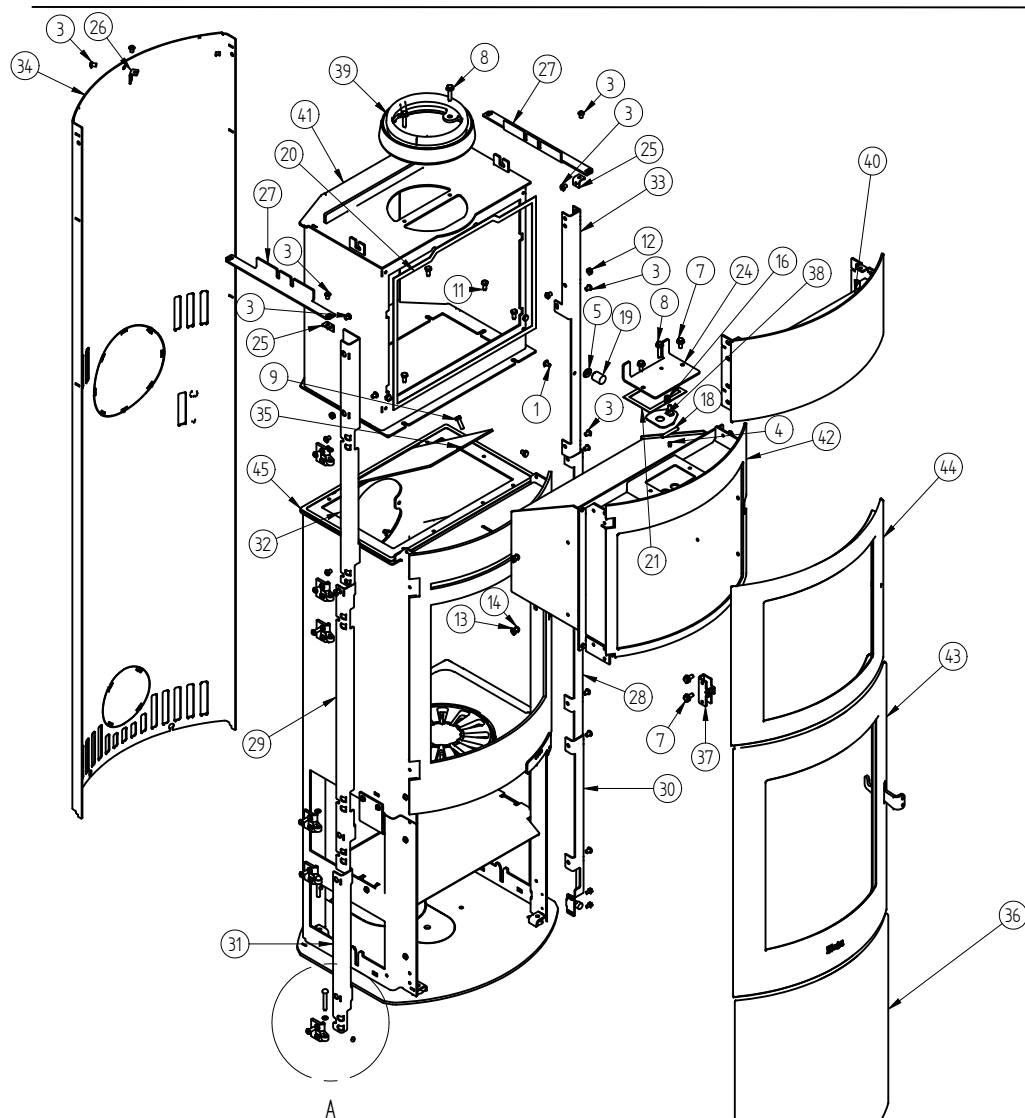




Pos. Nr.	Vare Nr.	Titel	Materiale	Antal
1	0008-0036	Maskinskrue M4 x 6 ekstrem lavhoved		4
2	0008-0040	M5 X 10 unbrako		2
3	0008-1006	M6X14 mm	El zink Stål	1
4	0008-2301	Maskinskrue M4 x 8 torx	Saml.	4
5	0016-0080	Håndtag til bageovn	Rustfrit automatstål	1
6	0016-0084	Håndtag 800 Serie	Ø 20 rustfri	1
7	0016-0086	Håndtag Regulering	Ø 8 Slebet rustfri automatstål	1
8	0021-0042	Glas R 334,5	Robax keramisk glas	1
9	0021-0058	Glas R 333,5	Robax keramisk glas	1
10	0023-0117	Røgvender	Vermiculite 600 or 900 Kg M3	1
11	0023-0118	Højre sidesten brandkammer	Vermicolit 600 Or 900 Kg M3	1
12	0023-0119	Sidesten Venstre	600 or 900 Kg/M3 vermiculite	1
13	0023-0120	Bagsten	Vermiculite 600 or 900 Kg M3	1
14	0050-0301	Side rail to oven	Procurement	2
15	0050-0302	Grate the oven		2
16*	0050-0310	Skovl	Saml.	1
17*	0050-0311	Kost	Saml.	1
18*	0050-0312	Skraber	Saml.	1
19	1013-0432	Glasclips (Små)	1mm rustfri 1x1000x2000	8
20	4018-0030	Askespand 3	Saml.	1
21	4530-0145	Scanline 830	Saml.	1

230,2 kg veigt	Area	Saml. Materiel	Montere Proces	
Jupitervej 22 7620 Lemvig Tlf. 96630600 Fax 96630616		Bending number	Last access	24-06-2015
		Bend 1	Drawing LSK	24-06-2015
		Bend 2	Last change/ Rev Nr	Date/Rev Nr
Scanline 830 bageovn SL 800 Serie		Cut number	Draft type Samlingstegning	
		Roll adjustment	General tolerance. DS/ISO 2768-1-m	
		1 2	Solid Edge 7045-1300.dft 7045-1300.smm	
		Roll Pressure	7045-1300	

Pos. Nr.	Vare Nr.	Titel	Materiale	Antal
1	0008-0021	Flangehoved M5x10 BN 11252	Sort stål	1
2	0008-0034	Rundhoved skrue M6x16	Stål	18
3	0008-0058	Rundhoved skrue M6x8	Sort	22
4	0008-0084	Pinolskrue M5 x 6mm	Stål	1
5	0008-0501	1/4 X 1.1 Skive (sort) M6	Stål	2
6	0008-1002	M6 X 6 mm Pinol	Elgalvaniseret	2
7	0008-1113	M 6 x 12 Sekskantskrue m flange		4
8	0008-1115	M 6 x 25 Sekskantskrue m flange		3
9	0008-1202	Sætskrue sekskant M6 x 20	M6 x 20 BN 56	1
10*	0008-1221	Sætskrue med sekskanthoved M6 x 8		4
11	0008-1232	Sekskantskrue M6x12 BN 56	- Elforsinket	7
12	0008-1402	Nut M6 electric galvanized	Steel 8-8 or stronger	2
13	0008-1406	Møtrik M6-lav el forz.		4
14	0008-2035	M 6x12 rundhoved	Rustfri	4
15	0008-3503	Hængselskive	messing skive $\varnothing 10/\varnothing 6 \times 1,8$	3
16	0008-9061	Fjeder D9x13	Pianotråd	1
17	0008-9082	Aksel til låger sl 800	Nitte $\varnothing 6 \times 40$	2
18	0008-9086	cyt stift $\varnothing 6 \times 40$		1
19	0015-2064	Pot magnet $\varnothing 17 \times 20$ mm M5		1
20*	0023-3013 80XLrøgk.	3x8 Glassnor med klæb	1382 mm	1
21*	0023-3013 SL80XLB	3x8 Glassnor med klæb	334 mm	1
22*	0024-2512	Spånplade.		1
23	0030-2607	Justerbart hængsel	En-gjs-350	6
24	1012-0117	Dæksel for udluft. bageovn	3 mm plade 0002-0300	1
25	1013-0605	Vinkelbeslag til sidekækket	2 mm plade 0003-3200	2
26	1013-0620	Vinkelbeslag til konvektion	2 mm plade 0003-3200	2
27	1013-0622	Hold beklædning bagefag	3 mm plade 0002-0300	2
28	1013-0745	Højre standardskinne	2 mm plade 0003-3200	1
29	1013-0746	Venstre standardskinne	2 mm plade 0003-3200	1
30	1013-0747	Højre skinne bund	2 mm plade 0003-3200	1
31	1013-0748	Venstre skinne bund	2 mm plade 0003-3200	1
32	1013-0852	Venstre skinne for bageovn	2 mm plade 0003-3200	1
33	1013-0853	Højre skinne	2 mm plade 0003-3200	1
34	1023-0251	Bagpanel Sl 830	2 mm plade 0003-3200	1
35	1024-0098	Røgchikane	3 mm plade 0002-0300	1
36	1505-0061	Bearbejdet askelåge	Casted iron	1
37	1513-0075	Svejst kassette for rulletap	Saml.	1
38	1513-0119	Beslag for reg.		1
39	1525-0025	Røgstuds Standard	Saml.	1
40	1527-0052	Front for bageovn	Saml.	1
41	2106-0010	Røgstuds SL 830	Saml.	1
42	3030-0005	emaljeret Bagerum	Saml.	1
43	4005-0036	Formonteret låge	Saml.	1
44	4005-0051	Bagelåge med glassnor	Saml.	1
45	4030-0010	Brandkammer formonteret	Saml.	1



97,3 kg veigt	Area	Saml. Materiel	Montere Proces	
		Jupitervej 22		Last access
		7620 Lemvig		08-08-2016
		Tlf. 96630600		Drawing LSK
		Fax 96630616		08-08-2016
Formontage 830		Bending number		Last change/ Rev Nr
		Bend 1		Date/Rev Nr
Bageovn		Cut number		Draft type
		Bend 2		Samlingstegning
Roll adjustment		General tolerance. DS/ISO 2768-1-m		4530-0082
		1 2		
Roll Pressure		Solid Edge 4530.0082.dft 4530.0082.am		