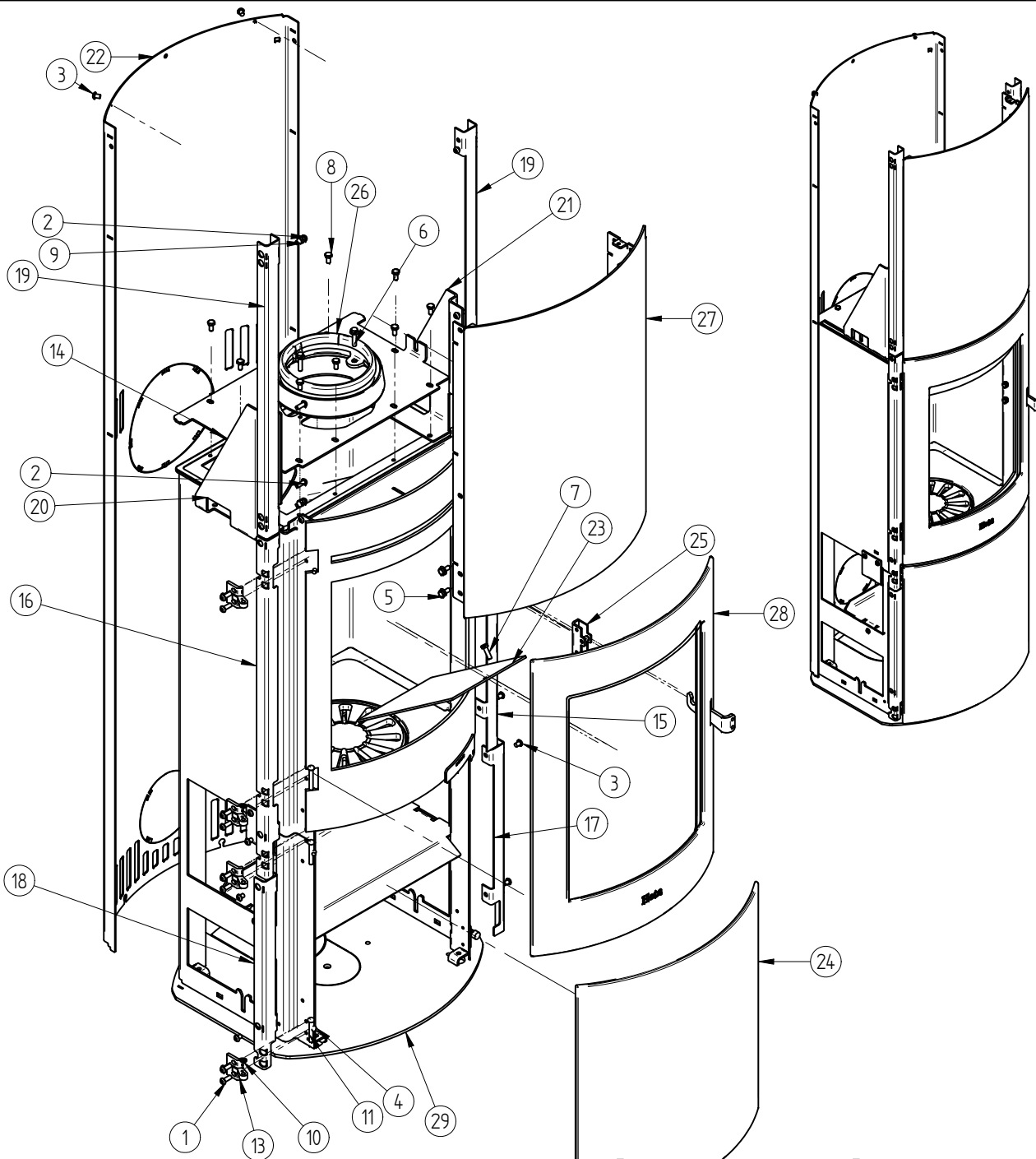


Pos. Nr.	Vare Nr.	Titel	Materiale	Antal
1	0008-0036	Maskinskrue M4 x 6 ekstrem lavhoved		4
2	0008-0040	M5 X 10 unbrako		2
3	0008-0058	Rundhoved skrue M6x8	Sort	2
4	0016-0084	Håndtag 800 Serie	Ø 20 rustfri	1
5	0016-0086	Håndtag Regulering	Ø 8 rustfri automatstål	1
6	0021-0042	Glas R 333,5	Robax keramisk glas	1
7	0023-0117	Røgvender	Støbt skamol	1
8	0023-0118	Højre sidesten brandkammer	Støbt Skamol	1
9	0023-0119	Sidesten Venstre	Støbt Skamol	1
10	0023-0120	Bagsten, brandkammer	Støbt skamol	1
11	0023-0121	Akkumuleringssten	Støbt Beton	4
12*	0050-0310	Skovl	Saml.	1
13*	0050-0311	Kost	Saml.	1
14*	0050-0312	Skraber	Saml.	1
15	1013-0432	Glasclips ( Små )	1mm rustfri 1x1000x2000	4
16	1020-0096	Håndtag konvektionsspjæld	3 mm rustfri	1
17	4018-0030	Askespand 3	Saml.	1
18	4530-0145	Scanline 830	Saml.	1

230,2 kg Vægt		Saml. Materiale type	Montere Bearbejdning
	Areal	Jupitervej 22 7620 Lemvig Tlf. 96630600 Fax 96630616	Sidst opdateret 20-09-2012
		Bukke nummer	Teg LSK 29-11-2011
		Buk 1	Godk.
Scanline 830 Ekstra akkumuleret SL 800 Serie		Buk 2	Teg type Samlingstegning
		Skære nummer	Mål uden tolerancer efter DS/ISO 2768-1-m
		Valseindstilling	7045-0500
		1 2	7045-0500.dft 7045-0500.asm
		Valsetryk	



Pos. Nr.	Vare Nr.	Titel	Materiale	Antal
1	0008-0034	Rundhoved skrue M6x16	Stål	12
2	0008-0034	Rundhovedet skrue M6 x 16		8
3	0008-0058	Rundhoved skrue M6x8 BN19	Sort stål	10
4	0008-1002	M6 X 6 mm Pinol	Elgalvaniseret	2
5	0008-1113	M 6 x 12 Sekskantskrue m flange		2
6	0008-1115	M 6 x 25 Sekskantskrue m flange		2
7	0008-1202	Sætskrue sekskant M6 x 20	M6 x 20 BN 56	1
8	0008-1232	Sekskantskruer M6x12 BN 56	- Elforsinket	9
9	0008-1402	Nut M6 electric galvanized	Steel 8-8 or stronger	4
10	0008-3503	Hængselskive	messing skive $\varnothing 10/\varnothing 6 \times 1,8$	2
11	0008-9082	Akset til låger sl 800	Nitte $\varnothing 6 \times 40$	2
12*	0024-2512	Spånplade.		1
13	0030-2607	Justerbart hængsel	En-gjs-350	4
14	1013-0594	Holder for beklædning	3 mm plade 0002-0300	1
15	1013-0745	Højre standardskinne	2 mm plade 0003-3200	1
16	1013-0746	Venstre standardskinne	2 mm plade 0003-3200	1
17	1013-0747	Højre skinne bund	2 mm plade 0003-3200	1
18	1013-0748	Venstre skinne bund	2 mm plade 0003-3200	1
19	1013-0753	skinne top	2 mm plade 0003-3200	2
20	1013-0755	Venstre holder front	3 mm plade 0002-0300	1
21	1013-0756	Højre holder front	3 mm plade 0002-0300	1
22	1023-0251	Bagpanel sl 830	2 mm plade 0003-3200	1
23	1024-0098	Røgchikane	3 mm plade 0002-0300	1
24	1505-0061	Bearbejdet askelåge	Casted iron	1
25	1513-0075	Svejst kassette for rulletap	Saml.	1
26	1525-0025	Røgstuds Standard	Saml.	1
27	1527-0045	Svejst front sl 830	Saml.	1
28	4005-0036	Formonteret låge	Saml.	1
29	4030-0010	Brandkammer formonteret	Saml.	1

97,3 kg		Saml.	Montere	
Vægt	Areal	Materiale type	Bearbejdning	
		Jupitervej 22	Bukke nummer	Sidst opdateret
		7620 Lemvig	Buk 1	Teg LSK
		Tlf. 96630600	Buk 2	Godk.
		Fax 96630616	Skære nummer	Teg type
Formontage 830		Valseindstilling	Mål uden tolerancer efter DS/ISO 2768-1-m	
SI 800 serie		1 2	4530-0073	
		Valsetryk	4530-0073.dft 4530-0073.am	