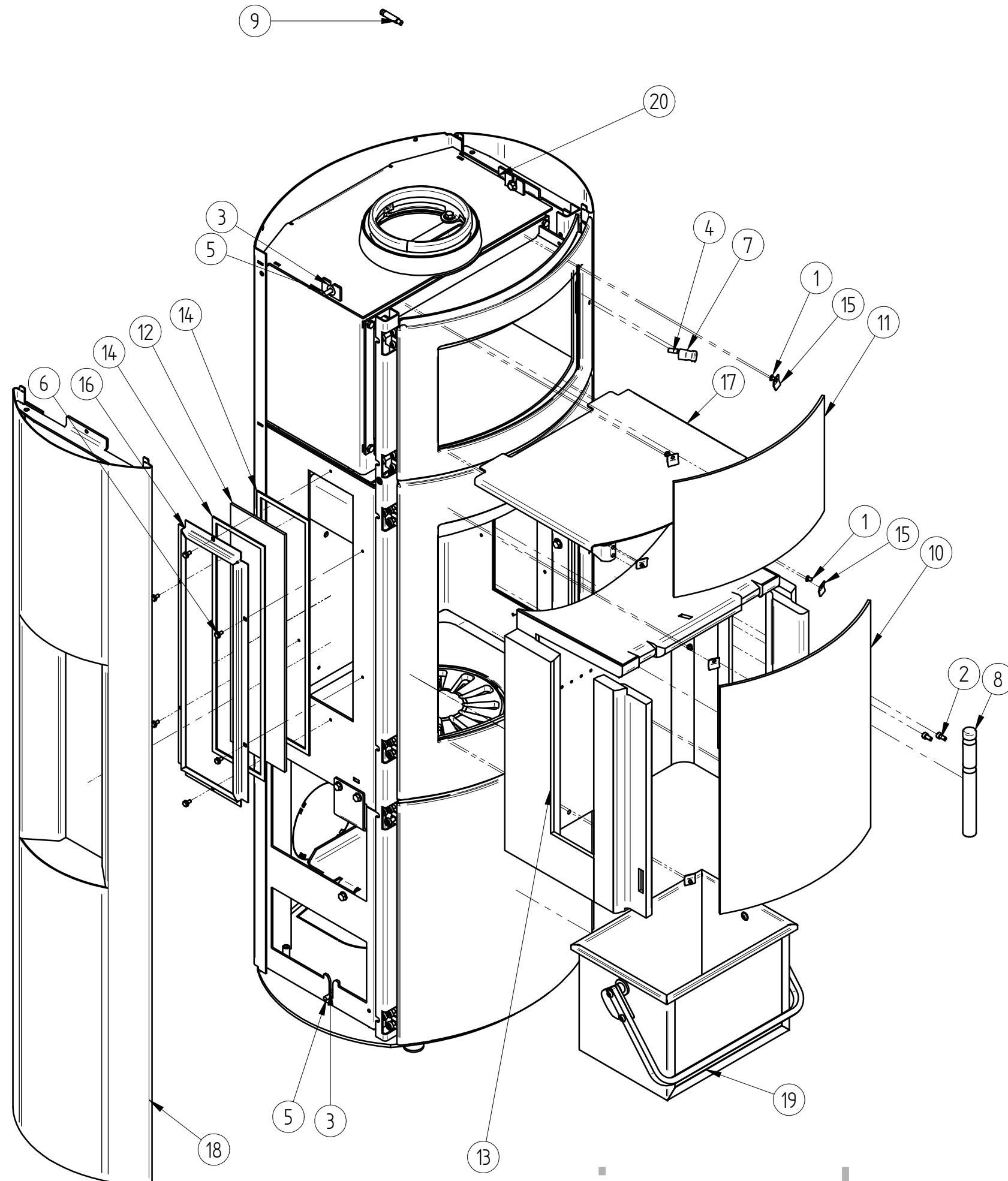



| Pos. Nr. | Vare Nr. | Titel | Materiale | Antal |
|----------|-----------|-----------------------------------|--------------------------|-------|
| 1 | 0008-0021 | Flangehoved M5x10 BN 11252 | Sort stål | 1 |
| 2 | 0008-0034 | Rundhovedet skrue M6 x 16 | | 18 |
| 3 | 0008-0058 | Rundhoved skrue M6x8 | Sort | 10 |
| 4 | 0008-0501 | 1/4 X 1.1 Skive (sort) M6 | Stål | 1 |
| 5 | 0008-1002 | M6 X 6 mm Pinol | Elgalvaniseret | 2 |
| 6 | 0008-1113 | M 6 x 12 Sekskantskrue m flange | | 2 |
| 7 | 0008-1115 | M 6 x 25 Sekskantskrue m flange | | 2 |
| 8 | 0008-1221 | Sætskrue med sekskanthoved M6 x 8 | | 4 |
| 9 | 0008-1232 | Sekskantskruer M6x12 BN 56 | - Elforsinket | 6 |
| 10 | 0008-3503 | Hængselskive | messing skive ø10/ø6x1,8 | 4 |
| 11 | 0008-9082 | Aksel til låger sl 800 | Nitte Ø 6 x 40 | 3 |
| 12 | 0015-2064 | Pot magnet D17x20 mm M5 | | 1 |
| 13 | 0023-3013 | 8 X 3MM glassnor M klæb. | 1,16 M af 0023-3013 | 1 |
| 14* | 0024-2512 | Spånplade. | | 1 |
| 15 | 0030-2607 | Justerbart hængsel | En-gjs-350 | 6 |
| 16 | 1013-0635 | Afstandsstykke | 2 mm plade 0003-3200 | 1 |
| 17 | 1013-0747 | Højre skinne bund | 2 mm plade 0003-3200 | 1 |
| 18 | 1013-0748 | Venstre skinne bund | 2 mm plade 0003-3200 | 1 |
| 19 | 1013-0751 | Venstre skinne Bageovn | 2 mm plade 0003-3200 | 1 |
| 20 | 1013-0752 | Højre skinne 820, 840 | 2 mm plade 0003-3200 | 1 |
| 21 | 1023-0247 | Bagpanel Sl 820 | 2 mm plade 0003-3200 | 1 |
| 22 | 1505-0061 | Bearbejdet askelåge | Casted iron | 1 |
| 23 | 1513-0075 | Svejst kassette for rulletap | Saml. | 1 |
| 24 | 1525-0025 | Røgstuds Standard | Saml. | 1 |
| 25 | 2106-0007 | Røgstuds Sl 820, 840 | Saml. | 1 |
| 26 | 3030-0004 | emaljeret Bagerum | Saml. | 1 |
| 27 | 4005-0036 | Formonteret låge | Saml. | 1 |
| 28 | 4005-0044 | Bagelåge med glassnor | Saml. | 1 |
| 29 | 4030-0015 | Brandkammer formonteret | Saml. | 1 |

| | | | |
|-------------------------|-------|--------------------------|-------------------------------------------|
| 112,8 kg | Saml. | Montere | |
| Vægt | Areal | Materiale type | Bearbejdning |
| Jupitervej 22 | | Bukke nummer | Sidst opdateret |
| 7620 Lemvig | | Buk 1 | 08-08-2016 |
| Tlf. 96630600 | | Buk 2 | 08-08-2016 |
| Fax 96630616 | | Skæres nummer | Godk. |
| Heta | | Teg type Samlingstegning | |
| Formontage 820 bageovn | | Valseindstilling | Mål uden tolerancer efter DS/ISO 2768-1-m |
| Sl 820 m sidelys | | 1 | 2 |
| www.pieces-de-poêle.com | | Valsetryk | 4530-0085 |



| Pos. Nr. | Vare Nr. | Titel | Materiale | Antal |
|----------|-----------|-------------------------------------|-------------------------|-------|
| 1 | 0008-0036 | Maskinskrue M4 x 6 ekstrem lavhoved | | 8 |
| 2 | 0008-0040 | M5 X 10 unbrako | | 2 |
| 3 | 0008-0501 | 1/4 X 1.1 Skive (sort) M6 | Stål | 4 |
| 4 | 0008-1006 | M6X14 mm | El zink Stål | 1 |
| 5 | 0008-1201 | M6x16 Sekskantskrue | elforzinket | 4 |
| 6 | 0008-4202 | M4 X 8 | Elzink Stål | 12 |
| 7 | 0016-0080 | Håndtag til bageovn | Rustfrit automatstål | 1 |
| 8 | 0016-0084 | Håndtag 800 Serie | Ø 20 rustfri | 1 |
| 9 | 0016-0086 | Håndtag Regulering | Ø 8 rustfri automatstål | 1 |
| 10 | 0021-0042 | Glas R 333,5 | Robax keramisk glas | 1 |
| 11 | 0021-0046 | Glas R 335 | Robax keramisk glas | 1 |
| 12 | 0021-0051 | sideglas sl 800 | Keramisk glas | 2 |
| 13 | 0023-0136 | Stensæt | Støbt Skamol | 1 |
| 14 | 0023-3013 | sideglas 800 | 1080 mm | 4 |
| 15 | 1013-0432 | Glasclips (Små) | 1mm rustfri 1x1000x2000 | 8 |
| 16 | 1013-0665 | Ramme for sideglas | 1mm rustfri 1x1000x2000 | 2 |
| 17 | 1027-0272 | Bageplade Sl 820, 840 | 2mm rustfri 2x1000x2000 | 1 |
| 18 | 1523-0051 | Sidekakket 820 sidelys | Saml. | 2 |
| 19 | 4018-0030 | Askespand | Saml. | 1 |
| 20 | 4530-0085 | Formontage 820 bageovn | Saml. | 1 |

| | | | |
|---------------------------------------------------------------------------------------|-------|---------------------------------------------------------------|---------------------------------------------------------------------------------------------------------------|
| 139,4 kg Vægt | Areal | Saml. Materiale type | Montere Bearbejdning |
|  | | Jupitervej 22 7620 Lemvig Tlf. 96630600 Fax 96630616 | Bukke nummer Sidst opdateret 05-09-2012 Teg LSK 22-02-2012 Godk. Teg type Samlingstegning |
| Sl 820 bageovn. M sidelys | | Valseindstilling 1 2 Valsetryk | Mål uden tolerancer efter DS/ISO 2768-1-m Solid Edge 7047-0200.dft 7047-0200.asm 7047-0200 |