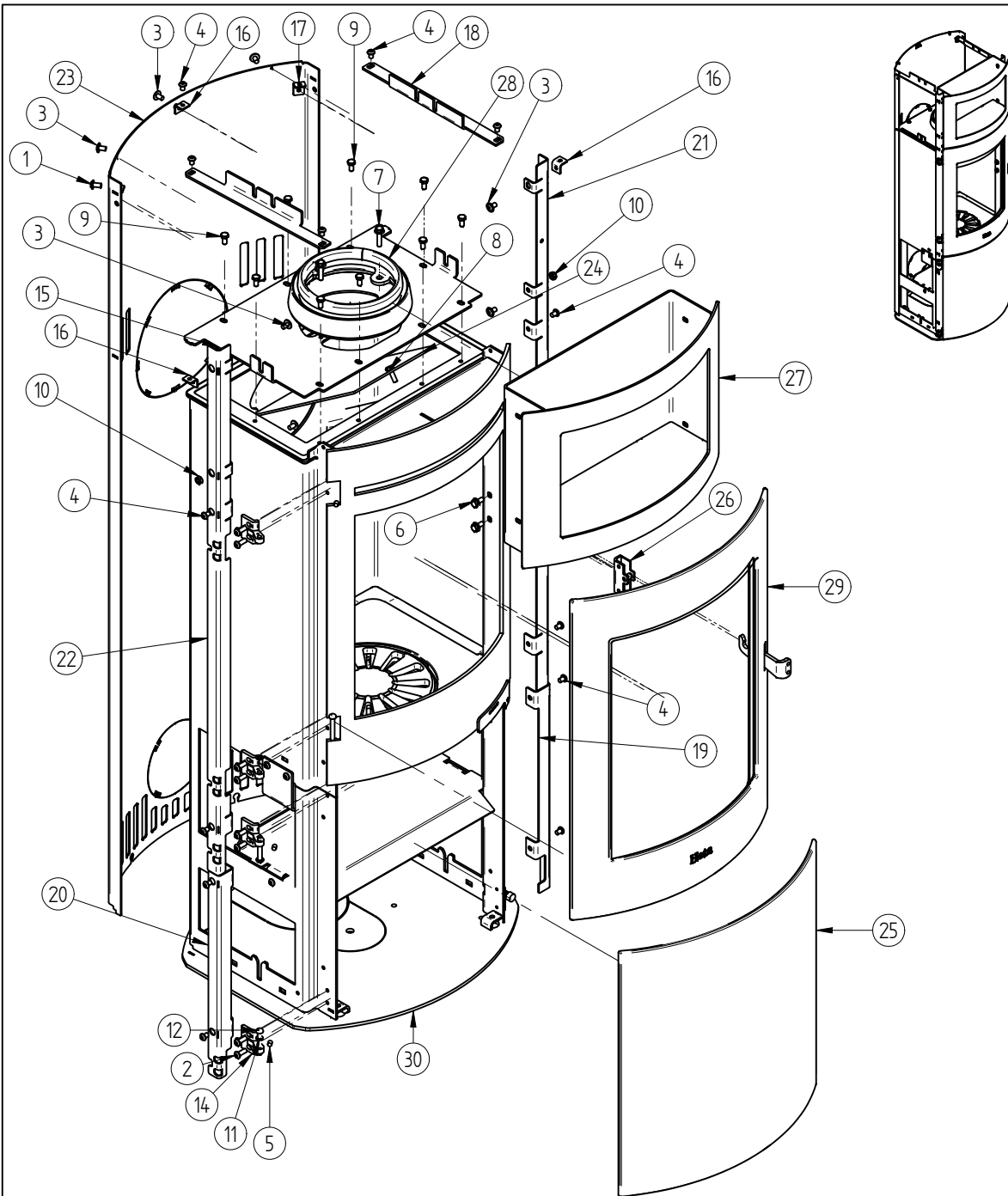


Pos. Nr.	Vare Nr.	Titel	Materiale	Antal
1	0008-0036	Maskinskrue M4 x 6 ekstrem lavhoved		4
2	0008-0040	M5 X 10 unbrako		2
3	0016-0084	Håndtag 800 Serie	Ø 20 rustfri	1
4	0016-0086	Håndtag Regulering	Ø 8 rustfri automatstål	1
5	0021-0042	Glas R 333,5	Robax keramisk glas	1
6	0023-0117	Røgvender	Støbt skamol	1
7	0023-0118	Højre sidesten brandkammer	Støbt Skamol	1
8	0023-0119	Sidesten Venstre	Støbt Skamol	1
9	0023-0120	Bagsten, brandkammer	Støbt skamol	1
10	0023-3013	Glassnor	0,33 m	1
11*	0050-0310	Skovl	Saml.	1
12*	0050-0311	Kost	Saml.	1
13*	0050-0312	Skraber	Saml.	1
14	1013-0432	Glasclips (Små)	1mm rustfri 1x1000x2000	4
15	1027-0287	Plade for bagefag	5 mm plade 0001-0000	1
16	4018-0030	Askespand 3	Saml.	1
17	4530-0400	Sl 820 bagefag M stål	Saml.	1

126,3 kg Vægt	Areal	Saml. Materiale type	Montere Bearbejdning
		Jupitervej 22 7620 Lemvig Tlf. 96630600 Fax 96630616	Bukke nummer
		Sidst opdateret	
		12-08-2012	
		29-11-2011	
Scanline 820 med bagefag.		Valseindstilling	Godk.
		Mål uden tolerancer efter DS/ISO 2768-1-m	
1	2	7045-0400.dft 7045-0400.asm	7045-0400
Valsetryk			



Pos. Nr.	Vare Nr.	Titel	Materiale	Antal
1	0008-0006	M6x12 Flangehoved BN 11252	Stål	2
2	0008-0034	Rundhoved skrue M6x16	Stål	12
3	0008-0054	Flangehoved M6x10 BN 11252	Sort stål	7
4	0008-0058	Rundhoved skrue M6x8	Sort	13
5	0008-1002	M6 X 6 mm Pinol	Elgalvaniseret	2
6	0008-1113	M 6 x 12 Sekskantskrue m flange		2
7	0008-1115	M 6 x 25 Sekskantskrue m flange		2
8	0008-1202	Sætskrue sekskant M6 x 20	M6 x 20 BN 56	1
9	0008-1232	Sekskantskruer M6x12 BN 56	- Elforsinket	9
10	0008-1402	Nut M6 electric galvanized	Steel 8-8 or stronger	2
11	0008-3503	Hængselskive	messing skive ø10/ø6x1,8	2
12	0008-9082	Aksel til låger sl 800	Nitte Ø 6 x 40	2
13*	0024-2512	Spånlade.		1
14	0030-2607	Justerbart hængsel	En-gjs-350	4
15	1013-0594	Holder for beklædning	3 mm plade 0002-0300	1
16	1013-0605	Vinkelbeslag til sidekækkel	2 mm plade 0003-3200	3
17	1013-0620	Vinkelbeslag til konvektion	2 mm plade 0003-3200	2
18	1013-0622	Hold beklædning bagefag	3 mm plade 0002-0300	2
19	1013-0747	Højre skinne bund	2 mm plade 0003-3200	1
20	1013-0748	Venstre skinne bund	2 mm plade 0003-3200	1
21	1013-0752	Højre skinne 820, 840	2 mm plade 0003-3200	1
22	1013-0762	Venstre skinne 820	2 mm plade 0003-3200	1
23	1023-0247	Bagpanel Sl 820	2 mm plade 0003-3200	1
24	1024-0098	Røgchikane	3 mm plade 0002-0300	1
25	1505-0061	Bearbejdet askelåge	Casted iron	1
26	1513-0075	Svejst kassette for rulletap	SamL	1
27	1523-0049	Bagefag	SamL	1
28	1525-0025	Røgstuds Standard	SamL	1
29	4005-0036	Formonteret låge	SamL	1
30	4030-0010	Brandkammer formonteret	SamL	1

93,2 kg		Saml.	Montere		
Vægt	Arealt	Materiale type	Bearbejdning		
		Jupitervej 22	Bukke nummer	Sidst opdateret	
		7620 Lemvig	Buk 1	Teg LSK	
		Tlf. 96630600	Buk 2	Godk.	08-08-2016
		Fax 96630616	Skære nummer	Teg type	Samlingstegning
Formontage SI 820 m bagefag.		Valseindstilling	Mål uden tolerancer efter DS/ISO 2768-1-m		
		1	2	<small>Solid Edge 4530-0078.dft 4530-0078.am</small> 4530-0078	
		Valsetryk			

www.pieces-de-poêle.com