
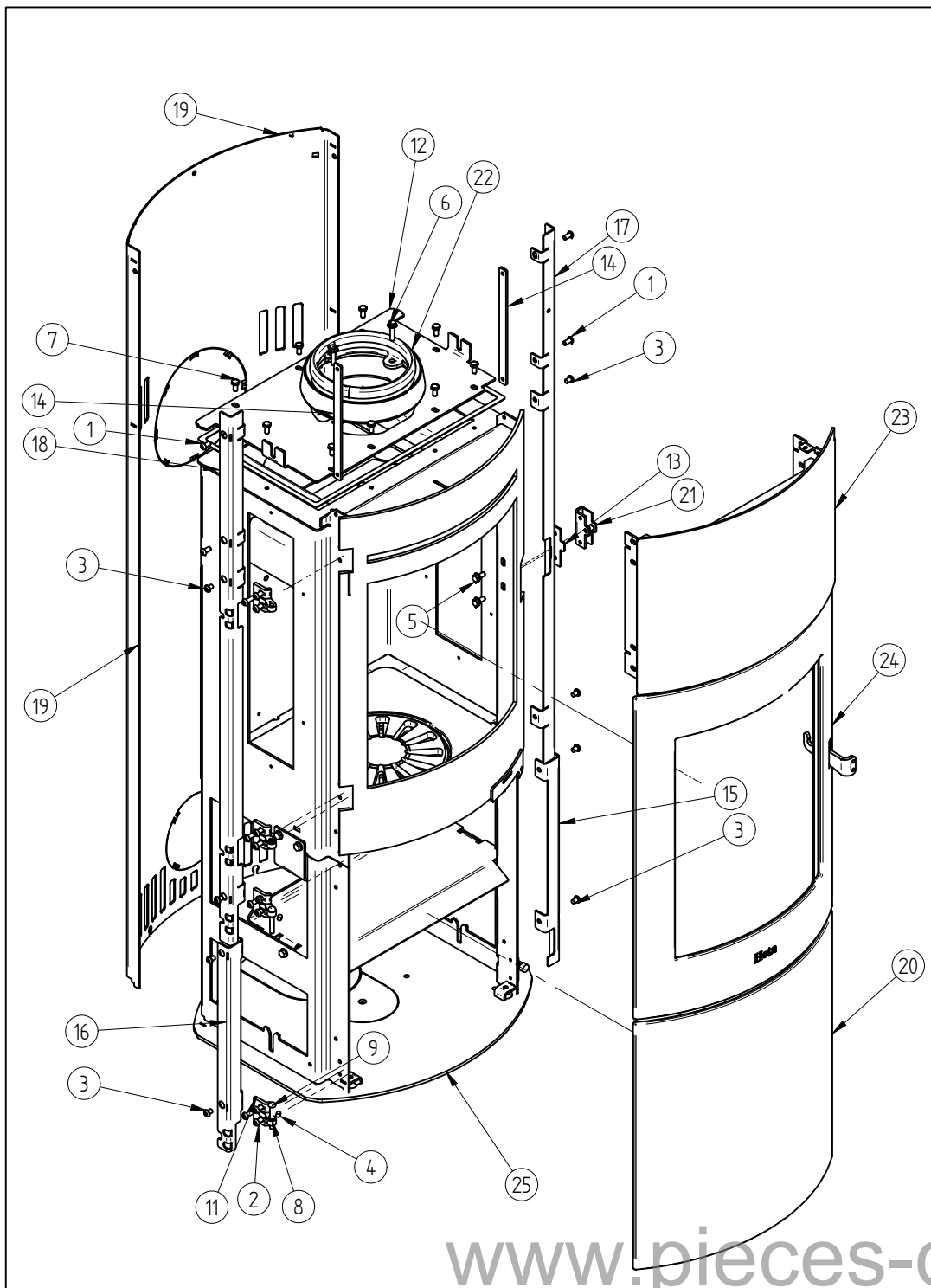


Pos. Nr.	Vare Nr.	Titel	Materiale	Antal
1	0008-0036	Maskinskrue M4 x 6 ekstrem lavhoved		4
2	0008-0040	M5 X 10 unbrako		2
3	0008-0058	Rundhoved skrue M6x8	Sort	6
4	0008-0501	1/4 X 1.1 Skive ( sort ) M6	Stål	4
5	0008-1201	M6x16 Sekskantskrue	elforzinket	2
6	0008-1203	Sætskrue M6 X 35		2
7	0008-4202	M4 X 8	Elzink Stål	12
8	0016-0084	Håndtag 800 Serie	Ø 20 rustfri	1
9	0016-0086	Håndtag Regulering	Ø 8 rustfri automatstål	1
10	0021-0042	Glas R 333,5	Robax keramisk glas	1
11	0021-0051	sideglas sl 800	Keramisk glas	2
12	0023-0121	Akkumuleringssten	Støbt Beton	2
13	0023-0130	Bagsten	Støb Skamol	1
14	0023-0131	V sidesten bag	Støbt Skamol	1
15	0023-0132	H sidesten bag	Støbt Skamol	1
16	0023-0133	V sideste for	Støbt Skamol	1
17	0023-0134	H sidesten for	Støbt Skamol	1
18	0023-0135	Røgvender	Støbt Skamol	1
19	0023-3013	sideglas 800	1080 mm	4
20	1013-0432	Glasclips ( Små )	1mm rustfri 1x1000x2000	4
21	1013-0620	Vinkelbeslag til konvektion	2 mm plade 0003-3200	2
22	1013-0665	Ramme for sideglas	1mm rustfri 1x1000x2000	2
23	1523-0051	Sidekakkel 820 sidelys	Saml.	2
24	4018-0030	Askespand	Saml.	1
25	4027-0019	Konvektionsspjæld	Saml.	1
26	4530-0086	Formontage 820 akkumulering	Saml.	1

139,4 kg Vægt	Areal	Saml. Materiale type	Montere Bearbejdning
		Jupitervej 22 7620 Lemvig Tlf. 96630600 Fax 96630616	Bukke nummer Sidst opdateret 24-05-2012
			Teg LSK 28-02-2012
			Godk.
			Teg type Samlingstegning
SI 820 akkumulering. M sidelys		Valseindstilling	Mål uden tolerancer efter DS/ISO 2768-1-m
		1 2	Solid Edge 7047-0300.dft 7047-0300.asm
		Valsetryk	7047-0300



Pos. Nr.	Vare Nr.	Titel	Materiale	Antal
1	0008-0002	M 6x12 rundhoved	Sort	4
2	0008-0034	Rundhovedet skrue M6 x 16		12
3	0008-0058	Rundhoved skrue M6x8	Sort	8
4	0008-1002	M6 X 6 mm Pinol	Elgalvaniseret	2
5	0008-1113	M 6 x 12 Sekskantskrue m flange		2
6	0008-1115	M 6 x 25 Sekskantskrue m flange		2
7	0008-1232	Sekskantskruer M6x12 BN 56	- Elforsinket	9
8	0008-3503	Hængelskive	messing skive $\varnothing 10/\varnothing 6 \times 1,8$	3
9	0008-9082	Aksel til låger sl 800	Nitte $\varnothing 6 \times 40$	2
10*	0024-2512	Spånplade.		1
11	0030-2607	Justerbart hængsel	En-gjs-350	4
12	1013-0594	Holder for beklædning	3 mm plade 0002-0300	1
13	1013-0635	Afstandsstykke	2 mm plade 0003-3200	1
14	1013-0729	Montageblik 820 akku	3 mm plade 0002-0300	2
15	1013-0747	Højre skinne bund	2 mm plade 0003-3200	1
16	1013-0748	Venstre skinne bund	2 mm plade 0003-3200	1
17	1013-0752	Højre skinne 820, 840	2 mm plade 0003-3200	1
18	1013-0762	Venstre skinne 820	2 mm plade 0003-3200	1
19	1023-0247	Bagpanel Sl 820	2 mm plade 0003-3200	1
20	1505-0061	Bearbejdet askelåge	Casted iron	1
21	1513-0075	Svejst kassette for rulletap	Saml.	1
22	1525-0025	Røgstuds Standard	Saml.	1
23	1527-0044	Front for akkumulering	Saml.	1
24	4005-0036	Formonteret låge	Saml.	1
25	4030-0015	Brandkammer formonteret	Saml.	1

112,8 kg		Saml.	Montere	
Vægt	Areal	Materiale type	Bearbejdning	
		Jupitervej 22	Bukke nummer	Sidst opdateret
		7620 Lemvig	Buk 1	08-08-2016
		Tlf. 96630600	Buk 2	Teg LSK
		Fax 96630616	Skære nummer	08-08-2016
			Godk.	
			Teg type	Samlingstegning
			Valseindstilling	Mål uden tolerancer efter DS/ISO 2768-1-m
			1	2
			Valsetryk	
			Solid Edge 4530.0086.dft 4530.0086.am	
			4530-0086	
		Formontage 820 akkumulering		
		Sl 820 m side lys		