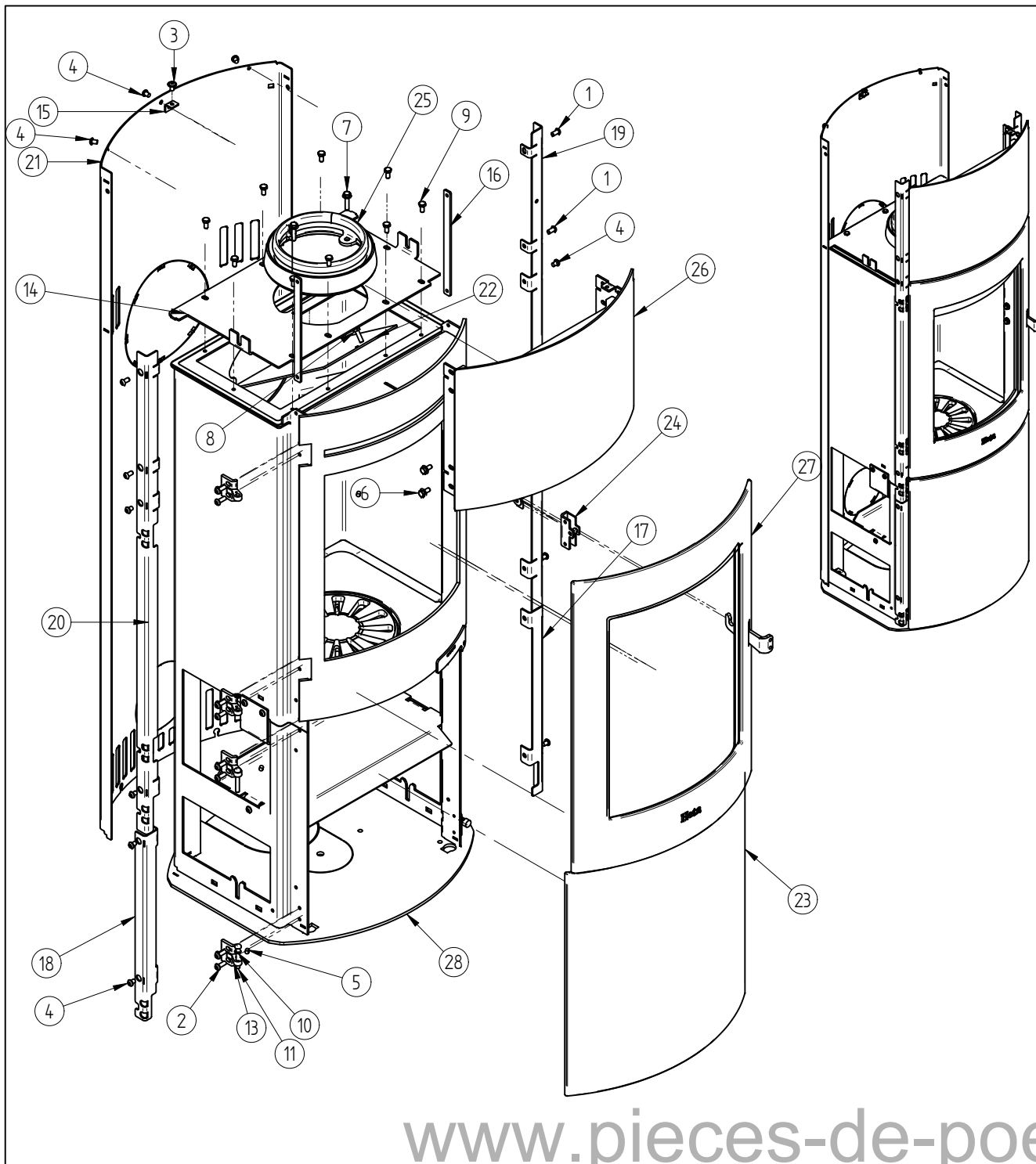


Pos. Nr.	Vare Nr.	Titel	Materiale	Antal
1	0008-0036	Maskinskrue M4 x 6 ekstrem lavhoved		4
2	0008-0040	M5 X 10 unbrako		2
3	0008-0058	Rundhoved skrue M6x8	Sort	6
4	0008-1005	Rundhoved skrue M6x10	El galvaniseret.	2
5	0016-0084	Håndtag 800 Serie	Ø 20 rustfri	1
6	0016-0086	Håndtag Regulering	Ø 8 rustfri automatstål	1
7	0021-0042	Glas R 333,5	Robax keramisk glas	1
8	0023-0117	Røgvender	Støbt skamol	1
9	0023-0118	Højre sidesten brandkammer	Støbt Skamol	1
10	0023-0119	Sidesten Venstre	Støbt Skamol	1
11	0023-0120	Bagsten, brandkammer	Støbt skamol	1
12	0023-0121	Akkumuleringssten	Støbt Beton	2
13*	0050-0310	Skovl	Saml.	1
14*	0050-0311	Kost	Saml.	1
15*	0050-0312	Skraber	Saml.	1
16	1013-0432	Glasclips (Små)	1mm rustfri 1x1000x2000	4
17	1013-0620	Vinkelbeslag til konvektion	2 mm plade 0003-3200	2
18	1020-0096	Håndtag konvektionsspjæld	3 mm rustfri	1
19	4018-0030	Askespand	Saml.	1
20	4027-0019	Konvektionsspjæld	Saml.	1
21	4530-0072	Formontage 820 akkumulering	Saml.	1

0,0 kg Vægt	Areal	Saml. Materiale type	Montere Bearbejdning
		Jupitervej 22 7620 Lemvig Tlf. 96630600 Fax 96630616	Bukke nummer Buk 1 Buk 2 Skære nummer Teg type Samlingstegning
Sl 820 M akku Tfedtsten		Valseindstilling 1 2 Valsetryk	Sidst opdateret 08-06-2012 Teg LSK 29-11-2011 Godk. Mål uden tolerancer efter DS/ISO 2768-1-m Solid Edge 7045-0320.dft 7045-0320.asm 7045-0320



Pos. Nr.	Vare Nr.	Titel	Materiale	Antal
1	0008-0002	M 6x12 rundhoved	Sort	4
2	0008-0034	Rundhoved skrue M6x16	Stål	12
3	0008-0054	Flangehoved M6x10 BN 11252	Sort stål	1
4	0008-0058	Rundhoved skrue M6x8	Sort	11
5	0008-1002	M6 X 6 mm Pinol	Elgalvaniseret	2
6	0008-1113	M 6 x 12 Sekskantskrue m flange		2
7	0008-1115	M 6 x 25 Sekskantskrue m flange		2
8	0008-1202	Sætskrue sekskant M6 x 20	M6 x 20 BN 56	1
9	0008-1232	Sekskantskruer M6x12 BN 56	- Elforsinket	9
10	0008-3503	Hængselskive	messing skive ø10/ø6x1,8	2
11	0008-9082	Aksel til låger sl 800	Nitte Ø 6 x 40	2
12*	0024-2512	Spånplade.		1
13	0030-2607	Justerbart hængsel	En-gjs-350	4
14	1013-0594	Holder for beklædning	3 mm plade 0002-0300	1
15	1013-0605	Vinkelbeslag til sidekækkel	2 mm plade 0003-3200	1
16	1013-0729	Montageblik 820 akku	3 mm plade 0002-0300	2
17	1013-0747	Højre skinne bund	2 mm plade 0003-3200	1
18	1013-0748	Venstre skinne bund	2 mm plade 0003-3200	1
19	1013-0752	Højre skinne 820, 840	2 mm plade 0003-3200	1
20	1013-0762	Venstre skinne 820	2 mm plade 0003-3200	1
21	1023-0247	Bagpanel Sl 820	2 mm plade 0003-3200	1
22	1024-0098	Røgchikane	3 mm plade 0002-0300	1
23	1505-0061	Bearbejdet askelåge	Casted iron	1
24	1513-0075	Svejst kassette for rulletap	Saml.	1
25	1525-0025	Røgstuds Standard	Saml.	1
26	1527-0044	Front for akkumulering	Saml.	1
27	4005-0036	Formonteret låge	Saml.	1
28	4030-0010	Brandkammer formonteret	Saml.	1

90,2 kg		Saml.	Montere	
Vægt	Areal	Materiale type	Bearbejdning	
		Jupitervej 22	Bukke nummer	Sidst opdateret
		7620 Lemvig	Buk 1	LSK
		Tlf. 96630600	Buk 2	Godk.
		Fax 96630616	Skære nummer	Teg type
Formontage 820 akkumulering		Valseindstilling	Mål uden tolerancer efter DS/ISO 2768-1-m	
SI 800 serie		1	2	4530-0072
		Valsetryk	4530-0072.dft 4530-0072.am	