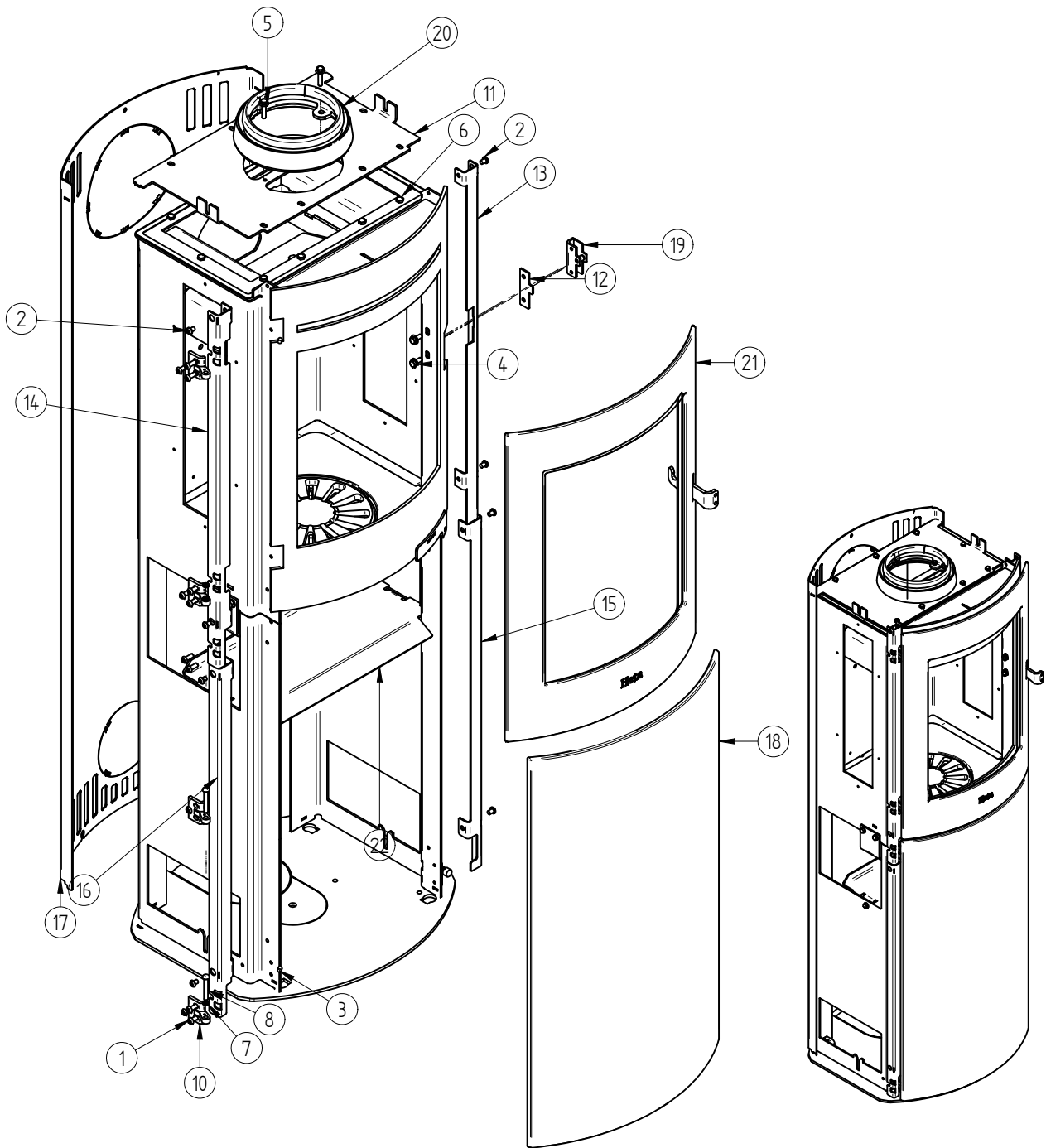


Pos. Nr.	Vare Nr.	Titel	Materiale	Antal
1	0008-0036	Maskinskrue M4 x 6 ekstrem lavhoved		4
2	0008-0040	M5 X 10 unbrako		2
3	0008-9086	cyl stift $\phi 6 \times 40$		1
4	0016-0084	Håndtag 800 Serie	$\phi 20$ rustfri	1
5	0016-0086	Håndtag Regulering	$\phi 8$ Slebet rustfri automatstål	1
6	0018-1201	M6 X 16	Elzink stål.	4
7	0018-1202	M4 X 8	Elzink Stål	12
8	0021-0042	Glas R 334,5	Robax keramisk glas	1
9	0021-0051	sideglas sl 800	Keramisk glas	2
10	0021-0056	sideglas 2 til 800 sidelys	3 mm varmefast glas	2
11	0023-0130	Bagsten	Støbt skamol	1
12	0023-0131	Venstre sidesten bag	Støbt skamol	1
13	0023-0132	H sidesten bag	Støbt Skamol	1
14	0023-0133	Venstre sidesten for	Støbt skamol	1
15	0023-0134	H sidesten for	Støbt Skamol	1
16	0023-0135	Røgvender	Støbt skamol	1
17	0023-3013	sideglas 800	1080 mm	4
18	1013-0432	Glasclips (Små)	1mm rustfri 1x1000x2000	4
19	1013-0665	Ramme for sideglas	1 mm plade 0003-0100	2
20	1523-0101	vejst smal Sidekakkelt sidelys	Saml.	2
21	4018-0030	Askespand 3	Saml.	1
22	4530-0088	Formontage høj ovn	Saml.	1

118,0 kg		Saml.	Montere	
Vægt	Areal	Materiale type	Bearbejdning	
		Jupitervej 22	Bukke nummer	Sidst opdateret
		7620 Lemvig	Buk 1	Teg LSK
		Tlf. 96630600	Buk 2	28-11-2016
		Fax 96630616	Skære nummer	Godk.
			Teg type	Samlingstegning
		810 smal sidelys uden top	Valseindstilling	Mål uden tolerancer efter DS/ISO 2768-1-m
			1	2
			Solid Edge 7047-3100.dft 7047-3100.ssm	
			Valsetryk	7047-3100



Pos. Nr.	Vare Nr.	Titel	Materiale	Antal
1	0008-0034	Rundhovedet skrue M6 x 16		12
2	0008-0058	Rundhoved skrue M6x8	Sort	8
3	0008-1002	M6 X 6 mm Pinol	Elgalvaniseret	1
4	0008-1113	M 6 x 12 Sekskantskrue m flange		2
5	0008-1115	M 6 x 25 Sekskantskrue m flange		2
6	0008-1232	Sekskantskruer M6x12 BN 56	- Elforsinket	9
7	0008-3503	Hængselskive	messing skive ø10/ø6x1, 8	3
8	0008-9082	Aksel til låger sl 800	Nitte Ø 6 x 40	2
9*	0024-2512	Spånplade.		1
10	0030-2607	Justerbart hængsel	En-gjs-350	4
11	1013-0594	Holder for beklædning	3 mm plade 0002-0300	1
12	1013-0635	Afstandsstykke	2 mm plade 0003-3200	1
13	1013-0745	Højre standardskinne	2 mm plade 0003-3200	1
14	1013-0746	Venstre standardskinne	2 mm plade 0003-3200	1
15	1013-0749	Højre skinne bund	2 mm plade 0003-3200	1
16	1013-0750	Venstre skinne bund	2 mm plade 0003-3200	1
17	1023-0249	Bagpanel Sl 810	2 mm plade 0003-3200	1
18	1505-0062	Høj askelåge bearbejdet.	Støbejern	1
19	1513-0075	Svejst kassette for rulletap	Saml.	1
20	1525-0025	Røgstuds Standard	Saml.	1
21	4005-0036	Formonteret låge	Saml.	1
22	4030-0016	Brandkammer formonteret	Saml.	1

88,1 kg		Saml.	Montere	
Vægt	Areal	Materiale type	Bearbejdning	
		Jupitervej 22	Bukke nummer	Sidst opdateret
		7620 Lemvig	Buk 1	Teg LSK
		Tlf. 96630600	Buk 2	28-11-2016
		Fax 96630616	Skære nummer	Godk.
Formontage høj ovn		Valseindstilling	Mål uden tolerancer efter DS/ISO 2768-1-m	
SI 810 m side lys		1 2	4530-0088	
		Valsetryk	4530-0088.am	