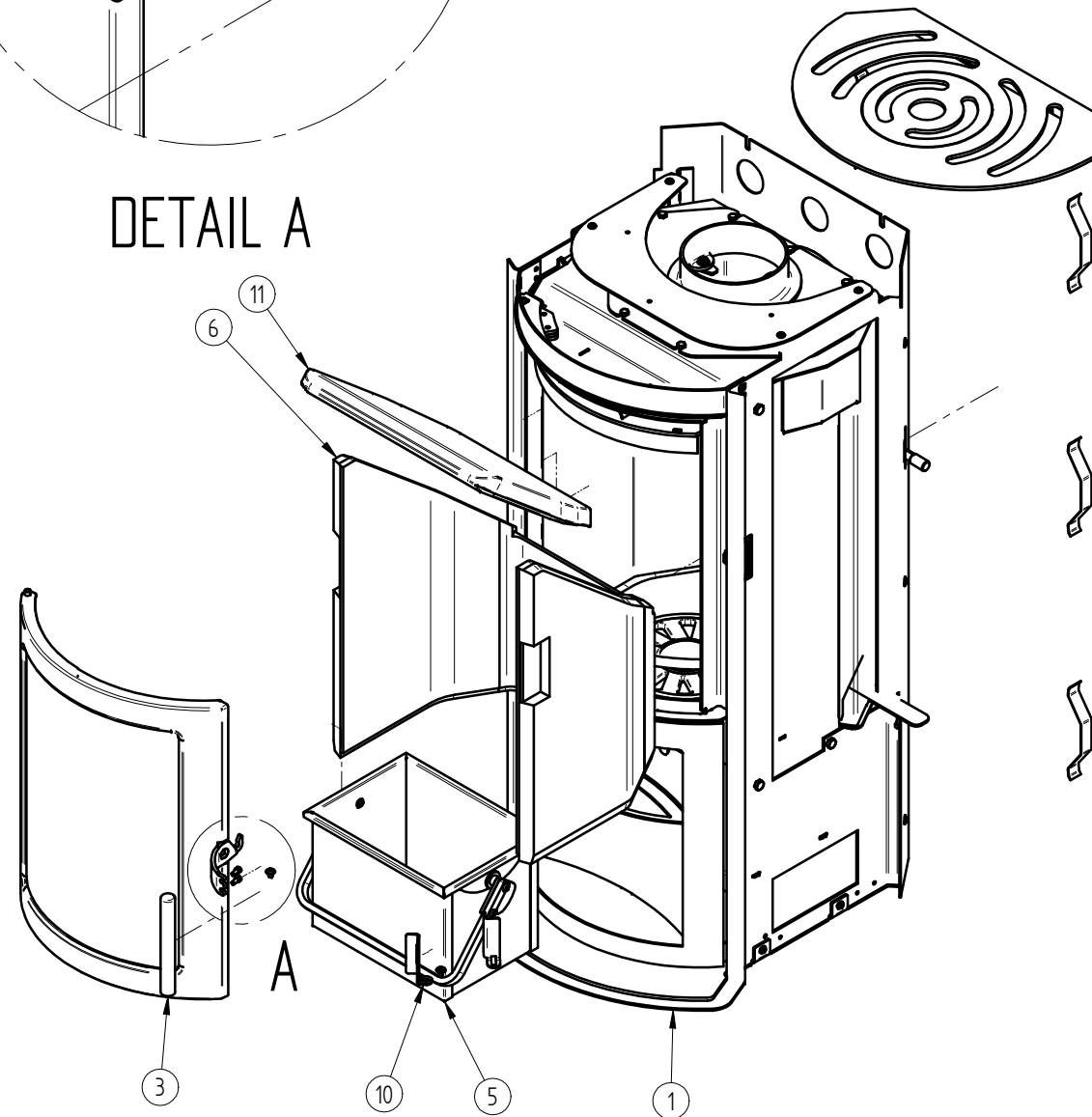
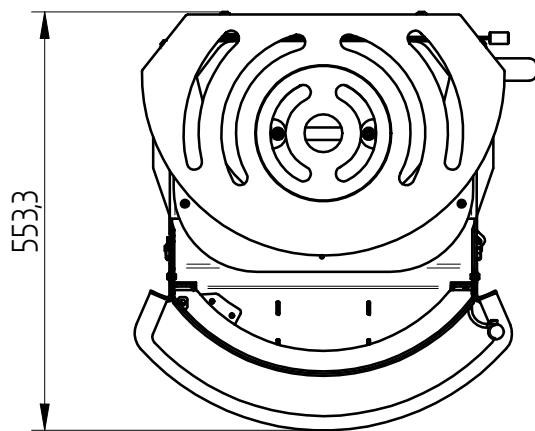


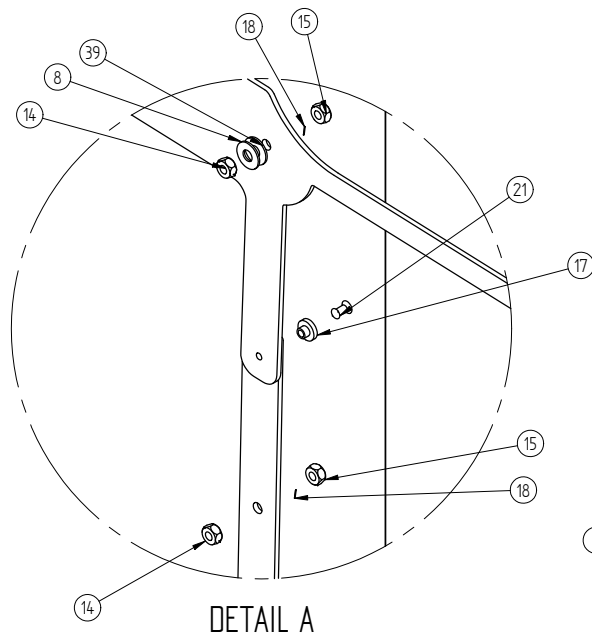
DETAIL A



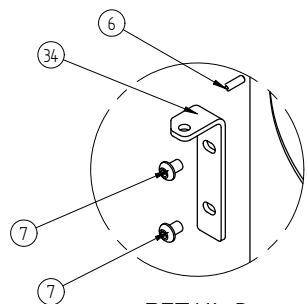
Pos. Nr.	Vare Nr.	Titel	Materiale	Antal
1	4530-1068	Napoli Til Maler	Saml.	1
2	5005-0018	Låge Turin (Komplet)		1
3	0016-0031	Håndtag Turin./SL-500	Ø 20 rustfri	1
4	0008-0040	M5 X 10 unbrako		2
5	4018-0030	Askespand	Saml.	1
6	1523-0021	Vermiculit	Saml.	1
7	5032-0012	Posedele Turin	Saml.	1
8	1013-0311	hold nedre kakkell (højre)	2 mm plade 0003-3200 emal.	1
9	0008-0035	Flangehoved M6x8 BN 11252	Stål	2
10	1013-0306	hold nedre kakkell	2 mm plade 0003-3200 emal.	1
11	0023-0075	Røgvender	Støbt Skamolsten	1

0,0 kg Vægt	Areal	Saml. Materiale type	Montere Bearbejdning	
		Jupitervej 22 7620 Lemvig Tlf. 96630600 Fax 96630616	Bukke nummer	Sidst opdateret
			21-05-2012	
Napoli Napoli.com			Buk 1	Teg LK
			29-11-2011	
			Buk 2	Godk.
			Skære nummer	Teg type Samlingstegning
		Valseindstilling	Mål uden tolerancer efter DS/ISO 2768-1-m	
		1 2		
		Valsetryk	7033-0001	

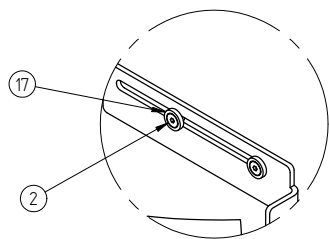
Pos. Nr.	Vare Nr.	Titel	Materiale	Antal
1	0008-0003	M6 x 20 rundhoved		1
2	0008-0016	Undersaankede skrue		2
3	0008-1003	Undersaanket skrue M6 x 10	elzink	2
4	0008-0035	Flangehoved M6x8 BN 11252	Stål	6
5	0008-0052	M4 X 6 mm Pinol		1
6	0008-0057	M4 X 12 mm Pinol		1
7	0008-0058	Rundhoved skrue M6x8	Sort	22
8	0008-0501	1/4 X 1.1 Skive ( sort ) M6	Stål	8
9	0008-1101	Skrue M6 x 50 skrue el forz		2
10	0008-1201	M6x16 Sekskantskrue	elforzinket	9
11	0008-1202	Sætskrue søkstant M6 x 20	M6 x 20 BN 56	4
12	0008-1220	Skrue M8 x 10 sætskrue el forz		6
13	0008-1232	Sekskantskruer M6x12 BN 56	- Elforsinket	4
14	0008-1402	Metrik M6 el forz.		4
15	0008-1416	Sikringsmatrik M6 el forz.	Stål	2
16	0008-1702	Selvborende skr 4,8x13 BN 1880		4
17	0008-9019	Glider for skyder	Messing	3
18	0008-9042	Ø 15 Ø 6.2 talerkefjeder		2
19	0008-9066	Quicklock Ø6	Fjederstål	1
20*	0008-9071	Trækfjeder 1,8xø9xL=55,4	Rustfri	1
21	0008-9078	Blindnitte Til messingglider		1
22	0015-2013	Knop for rystemid	Automatstål	1
23	0015-2060	Greb til Luft	Ø 15 blankstål	1
24*	0023-3013	3 X 8 mm glassnor med klæb		2
25*	0023-3014	Pakbånd 20 x 3		2
26	0030-0013	Bundrist		1
27	0030-0201	Rysterist støbt	Støbejern	1
28	1011-0137	Tærtier Dyse	1mm rustfri 1x100x2000	1
29	1013-0232	afstandsstykke top	5 mm plade 0001-0000	2
30	1013-0240	Øvre Hængsel	5 mm plade 0001-0000	1
31	1013-0262	Topplade for kakler	3 mm plade 0002-0300	1
32	1013-0269	Forbindelsesstang til luft	3 mm plade 0002-0300	1
33	1013-0278	Hængsel askerum	3 mm plade 0002-0300	1
34	1013-0299	Hængsel 2 askerumslåge	3 mm plade 0002-0300	1
35	1013-0312	Kakkelholder Front venstre	3 mm plade 0002-0300	1
36	1013-0313	Kakkelholder Front højre,	3 mm plade 0002-0300	1
37	1013-0471	Beslag	3 mm plade 0002-0300	1
38	1018-0112	Hylde til askespand	3 mm plade 0002-0300	1
39	1020-0050	Reguleringsstang	3 mm plade 0002-0300	1
40	1021-4062	Rystemid turin	6 mm Rundstål	1
41	1023-0163	Bagbeklædning	2 mm plade 0003-3200 emal.	1
42	1026-0079	Topplade regafgang	3 mm plade 0002-0300	1
43	1027- 0153	Dæksel for spjæld	3 mm plade 0002-0300	2
44	1027-0140	Sekundær luftspjæld	3 mm plade 0002-0300	1
45	1027-0163	Opatarts spjæld Turin/500	3 mm plade 0002-0300	1
46	1505-0037	Askerumslåge, Turin	Saml.	1
47	1512-0014	Blindplade	Saml.	1
48	1513-0052	Magnetbeslag		1
49	1513-0075	Svejst kassette for rulletap	Saml.	1
50	1518-0043	Fod Turin	Saml.	1
51	1519-0014	Gnistfang	Saml.	1
52	1523-0022	Front top		1
53	1525-0001	Regtud Tysk udgave		1
54	2130-0002	SI 500 Brandkammer		1



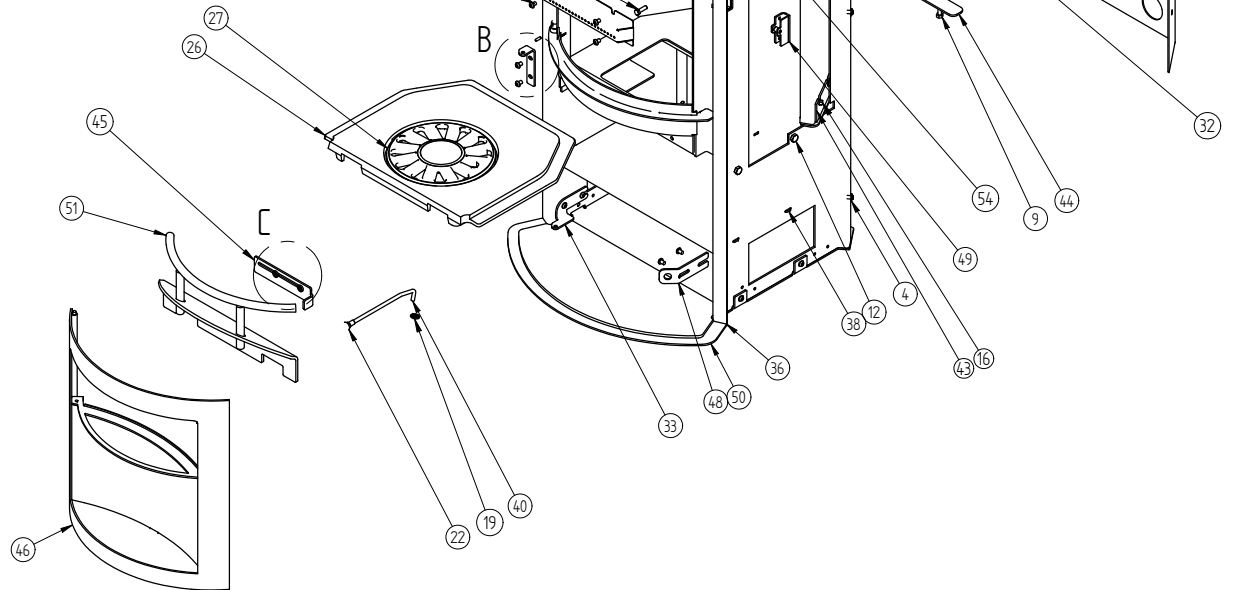
DETAIL A



DETAIL B



DETAIL C



www.pieces-de-poele.com

83,3 kg	Arvat	Saml. Materiale type	Montere Bearbejdning	
Jupitervej 22		Bukke nummer	Sidst opdateret	21-05-2012
7620 Lemvig		Buk 1	Teg	LK
Tlf. 96630600		Buk 2	Godk.	29-11-2011
Fax 96630616		Skare nummer	Teg type Samlingstegning	
Napoli Til Maker		Mål uden tolerancer efter DS/ISO 2768-1-m		
Napoli		Valsestilling	1	2
		Valsetryk	4530-1068	