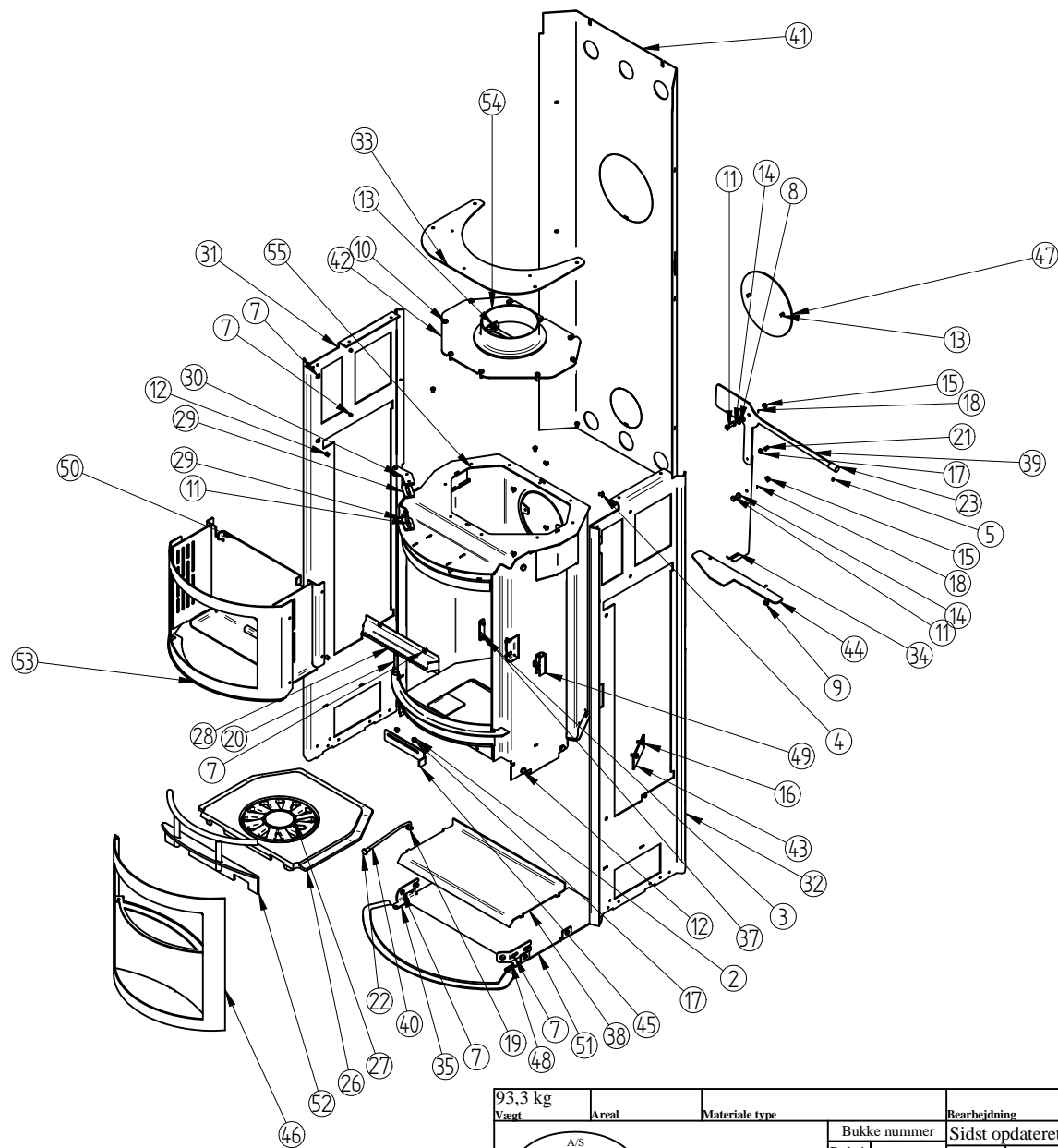


Pos. Nr.	Vare Nr.	Titel	Materiale	Antal
1	0008-0035	Flangehoved M6x8 BN 11252	Stål	4
2	0008-0058	Rundhoved skrue M6x8	Sort	1
3	0008-0076	M4 X 20mm Pinol	BN 27	1
4	0008-1411	M4 møtrik Elforzinket		1
5	0015-2035	Magnet		1
6	0017-0004	Termometer for bageovn		1
7	0023-0075	Røgvender SI 500	Støbt Skamolsten	1
8	1027-0195	Bageplade	2 mm. rustfri slebet plade 0003-1201	1
9	1523-0021	Heta Stensæt for SL-500	Saml.	1
10	3030-0002	Emaljeret Bagerum	Saml.	1
11	4005-0025	Låge		1
12	4018-0030	Askespand	Saml.	1
13	4530-1110	Turin M bageovn til Maler		1
14	5005-0018	Låge SL 500 (Komplet)		1
15	5032-0012	Posedele Turin med kakler		1

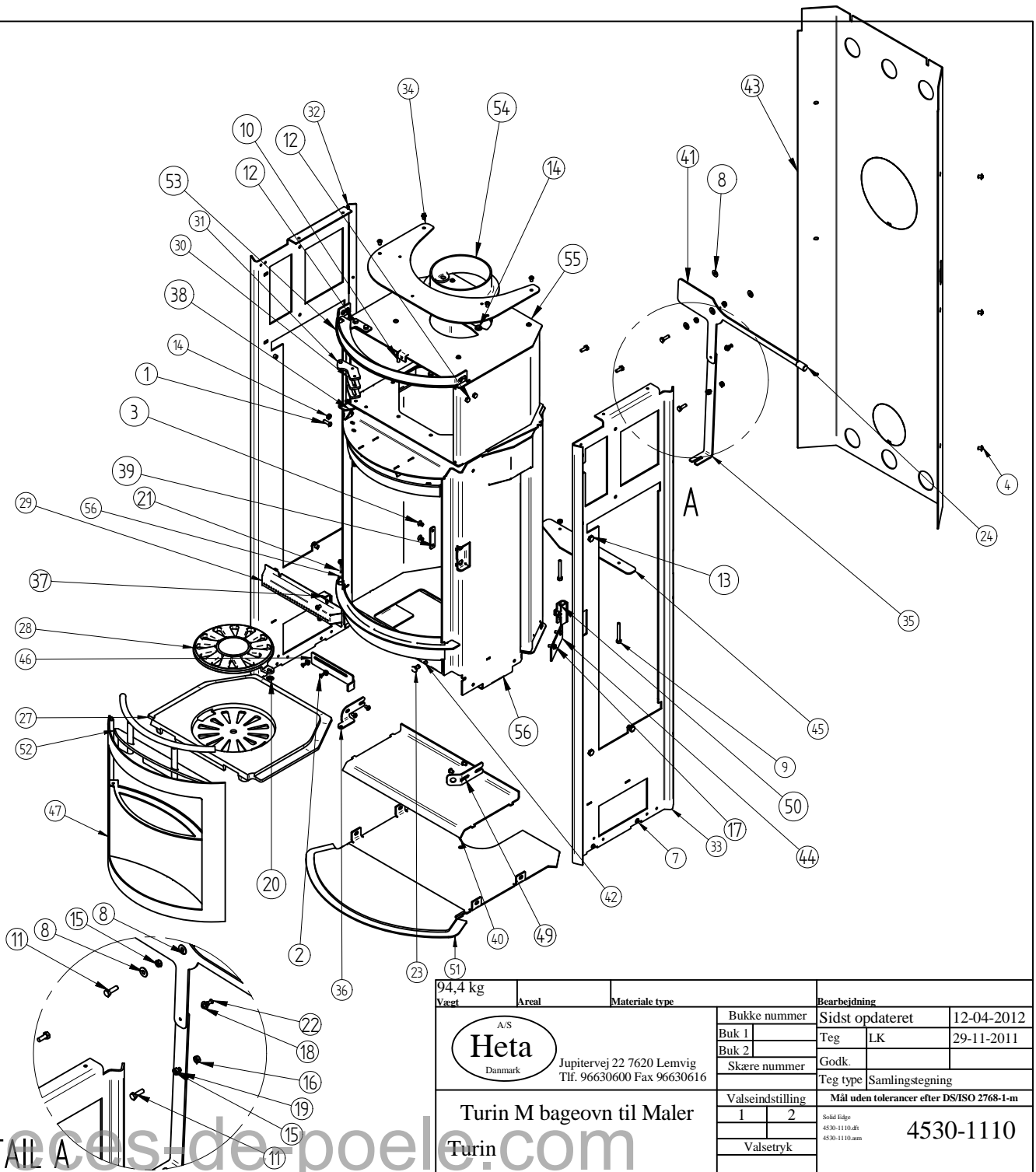
135,4 kg Vægt	Areal	Saml. Materiale type	Montere Bearbejdning	
		Jupitervej 22 7620 Lemvig Tlf. 96630600 Fax 96630616	Bukke nummer	Sidst opdateret
			Buk 1 2612	Teg LSK
			Buk 2	Godk.
			Skære nummer	Teg type Samlingstegning
Scan-Line Turin Bageovn M kakler		Valseindstilling	Mål uden tolerancer efter DS/ISO 2768-1-m	
Turin		1 2	7043-0002	
		Valsetryk	7043-0002.dft 7043-0002.asm	

Pos. Nr.	Vare Nr.	Titel	Materiale	Antal
1*	0008-0003	M6 x 20 rundhoved		1
2	0008-0016	Undersænkede skrue		2
3	0008-1003	Undersænket skrue M6 x 10	elzink	2
4	0008-0035	Flangehoved M6x8 BN 11252	Stål	6
5	0008-0052	M4 X 6 mm Pinol		1
6*	0008-0057	M4 X 12 mm Pinol		1
7	0008-0058	Rundhoved skrue M6x8	Sort	26
8	0008-0501	1/4 X 1.1 Skive (sort) M6	Stål	8
9	0008-1101	Skrue M6 x 50 skrue el forz		2
10	0008-1201	M6x16 Sekskantskrue	elforzinket	9
11	0008-1202	Sætskrue sekskant M6 x 20	M6 x 20 BN 56	4
12	0008-1220	Skrue M8 x 10 sætskrue el forz		6
13	0008-1232	Sekskantskrue M6x12 BN 56	- Elforsinket	4
14	0008-1402	Møtrik M6 el forz.		4
15	0008-1416	Sikringsmøtrik M6 el forz.	Stål	2
16	0008-1702	Selvborende skr 4,8x13 BN 1880		4
17	0008-9019	Glider for skyder	Messing	3
18	0008-9042	Ø 15 Ø 6,2 talerkenfjeder		2
19	0008-9066	Quicklock Ø6	Fjederstål	1
20	0008-9071	Trækfjeder 1,8x9xL=55,4	Rustfri	1
21	0008-9078	Blindnitte Til messingglider		1
22	0015-2013	Knop for rystepind	Automatstål	1
23	0015-2060	Greb til Luft	Ø 15 blankstål	1
24*	0023-3013	3 X 8 mm glassnor med klæb		1
25*	0023-3014	Pakkbånd 20 x 3		1
26	0030-0013	Bundrist		1
27	0030-0201	Rysterist støbt	Støbejern	1
28	1011-0137	Tærlær Dyse	1mm rustfri 1x1000x2000	1
29	1013-0232	afstandsstykke top	5 mm plade 0001-0000	2
30	1013-0240	Øvre Hængsel	5 mm plade 0001-0000	1
31	1013-0260	Kakkelholder Front Venstre	3 mm plade 0002-0300	1
32	1013-0261	Kakkelholder Front Højre	3 mm plade 0002-0300	1
33	1013-0262	Topplade for kakler	3 mm plade 0002-0300	1
34	1013-0269	Forbindelsesstang til luft	3 mm plade 0002-0300	1
35	1013-0278	Hængsel askerum	3 mm plade 0002-0300	1
36*	1013-0299	Hængsel 2 askerumslåge	3 mm plade 0002-0300	1
37	1013-0471	Beslag	3 mm plade 0002-0300	1
38	1018-0112	Hylde til askespand	3 mm plade 0002-0300	1
39	1020-0050	Reguleringsstang	3 mm plade 0002-0300	1
40	1021-4062	Rystepind turin	6 mm Rundstål	1
41	1023-0145	Bagbeklædning	2 mm plade 0003-3200 emal.	1
42	1026-0079	Topplade røgfagang	3 mm plade 0002-0300	1
43	1027- 0153	Dæksel for spjæld	3 mm plade 0002-0300	2
44	1027-0140	Sekundær luftspjæld	3 mm plade 0002-0300	1
45	1027-0163	Opstarts spjæld Turin/500	3 mm plade 0002-0300	1
46	1505-0037	Askerumslåge. Turin	Saml.	1
47	1512-0014	Blindplade	Saml.	1
48	1513-0052	Magnetbeslag		1
49	1513-0075	Svejst kassette for rulletap	Saml.	1
50	1518-0042	Hylde for kakler m sider	Saml.	1
51	1518-0043	Fod Turin	Saml.	1
52	1519-0014	Gnistfang	Saml.	1
53	1523-0018	Front for bagefag	Saml.	1
54	1525-0001	Røgtud Tysk udgave		1
55	2130-0002	SI 500 Brandkammer		1

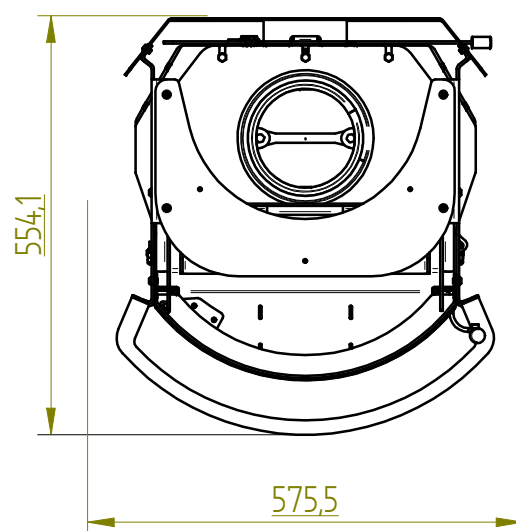
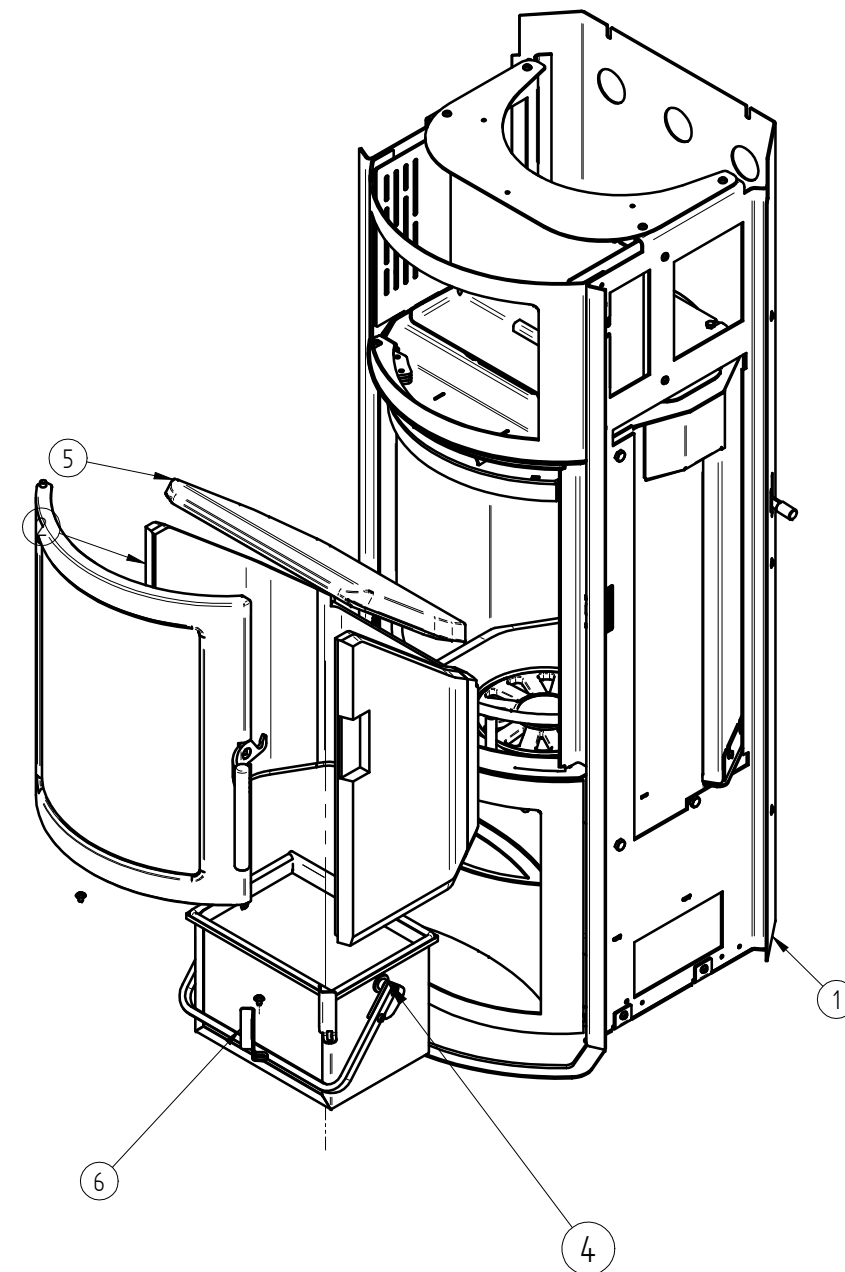
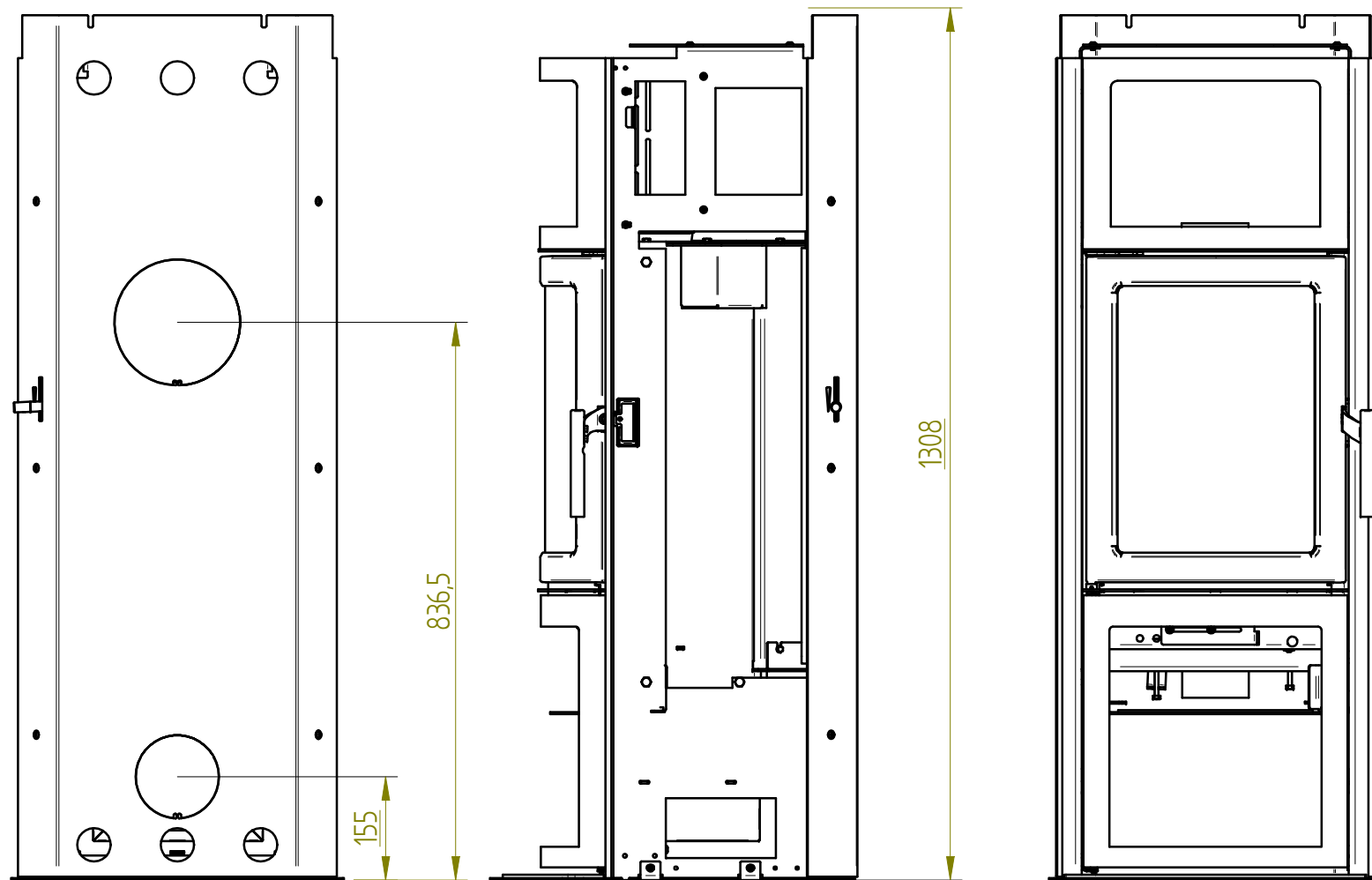


93,3 kg		Areal		Materiale type		Bearbejdning	
Vægt						Sidst opdateret	
A/S		Bukke nummer		Teg		LK	
Heta		Buk 1		Buk 2		29-11-2011	
Danmark		Skære nummer		Godk			
Jupitervej 22 7620 Lemvig		Valseindstilling		Teg type		Samlingstegning	
Tlf. 96630600 Fax 96630616		1 2		Mål uden tolerancer efter DS/ISO 2768-1-m			
Turin Til Maler		Valsetryk		Solid Edge		4530.1062.dft	
Turin				4530.1062.am		4530-1062	

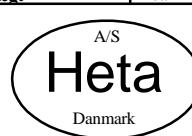
Pos. Nr.	Vare Nr.	Titel	Materiale	Antal
1	0008-0003	M6 x 20 rundhoved		1
2	0008-0016	Undersænked skruer		2
3	0008-1003	Undersænket skrue M6 x 10	elzink	2
4	0008-0035	Flangehoved M6x8 BN 11252	Stål	6
5*	0008-0052	M4 X 6 mm Pinol		1
6*	0008-0057	M4 X 12 mm Pinol		1
7	0008-0058	Rundhoved skrue M6x8	Sort	26
8	0008-0501	1/4 X 1.1 Skive (sort) M6	Stål	8
9	0008-1101	Skrue M6 x 50 skrue el forz		2
10	0008-1201	M6x16 Sekskantskrue	elforzinket	11
11	0008-1202	Sætskrue sekskant M6 x 20	M6 x 20 BN 56	4
12	0008-1219	Sætskrue M6 X 10		6
13	0008-1220	Skrue M8 x 10 sætskrue el forz		6
14	0008-1232	Sekskantskrue M6x12 BN 56	- Elforsinket	2
15	0008-1402	Matrik M6 el forz.		4
16	0008-1416	Sikringsmøtrik M6 el forz.	Stål	2
17	0008-1702	Selvborende skr 4,8x13 BN 1880		4
18	0008-9019	Glider for skyder	Messing	3
19	0008-9042	Ø 15 Ø 6,2 talerkefjeder		2
20	0008-9066	Quickclock Ø6	Fjederstål	1
21	0008-9071	Trækfjeder 1,8xø9xL=55,4	Rustfri	1
22	0008-9078	Blindnitte Til messingglider		1
23	0015-2013	Knop for rystepind	Automatstål	1
24	0015-2060	Greb til Luft	Ø 15 blankstål	1
25*	0023-3013	3 X 8 mm glassnor med klæb		1
26*	0023-3014	Pakbånd 20 x 3		1
27	0030-0013	Bundrist		1
28	0030-0201	Rysterist støbt	Støbejern	1
29	1011-0137	Tærtæer Dyse	1mm rustfri 1x1000x2000	1
30	1013-0232	afstandsstykke top	5 mm plade 0001-0000	2
31	1013-0240	Øvre Hængsel	5 mm plade 0001-0000	1
32	1013-0260	Kakkelholder Front Venstre	3 mm plade 0002-0300	1
33	1013-0261	Kakkelholder Front Højre	3 mm plade 0002-0300	1
34	1013-0262	Topplade for kakler	3 mm plade 0002-0300	1
35	1013-0269	Forbindelsesstang til luft	3 mm plade 0002-0300	1
36	1013-0278	Hængsel askerum	3 mm plade 0002-0300	1
37	1013-0299	Hængsel 2 askerumslåge	3 mm plade 0002-0300	1
38	1013-0439	Hængsel	3 mm plade 0002-0300	2
39	1013-0471	Beslag	3 mm plade 0002-0300	1
40	1018-0112	Hylde til askespand	3 mm plade 0002-0300	1
41	1020-0050	Reguleringsstang	3 mm plade 0002-0300	1
42	1021-4062	Rystepind turin	6 mm Rundstål	1
43	1023-0145	Bagbeklædning	2 mm plade 0003-3200 emal.	1
44	1027- 0153	Dæksel for spjæld	3 mm plade 0002-0300	2
45	1027-0140	Sekundær luftspjæld	3 mm plade 0002-0300	1
46	1027-0163	Opstarts spjæld Turin/500	3 mm plade 0002-0300	1
47	1505-0037	Askerumslåge. Turin	Saml.	1
48*	1512-0014	Blindplade	Saml.	1
49	1513-0052	Magnetbeslag		1
50	1513-0075	Svejst kassette for rulletap	Saml.	1
51	1518-0043	Fod Turin	Saml.	1
52	1519-0014	Gnistfang	Saml.	1
53	1523-0035	Front top Turin med bageovn		1
54	1525-0001	Røgtud Tysk udgave		1
55	2106-0003	Røgkammer	Stål	1
56	2130-0002	SI 500 Brandkammer		1

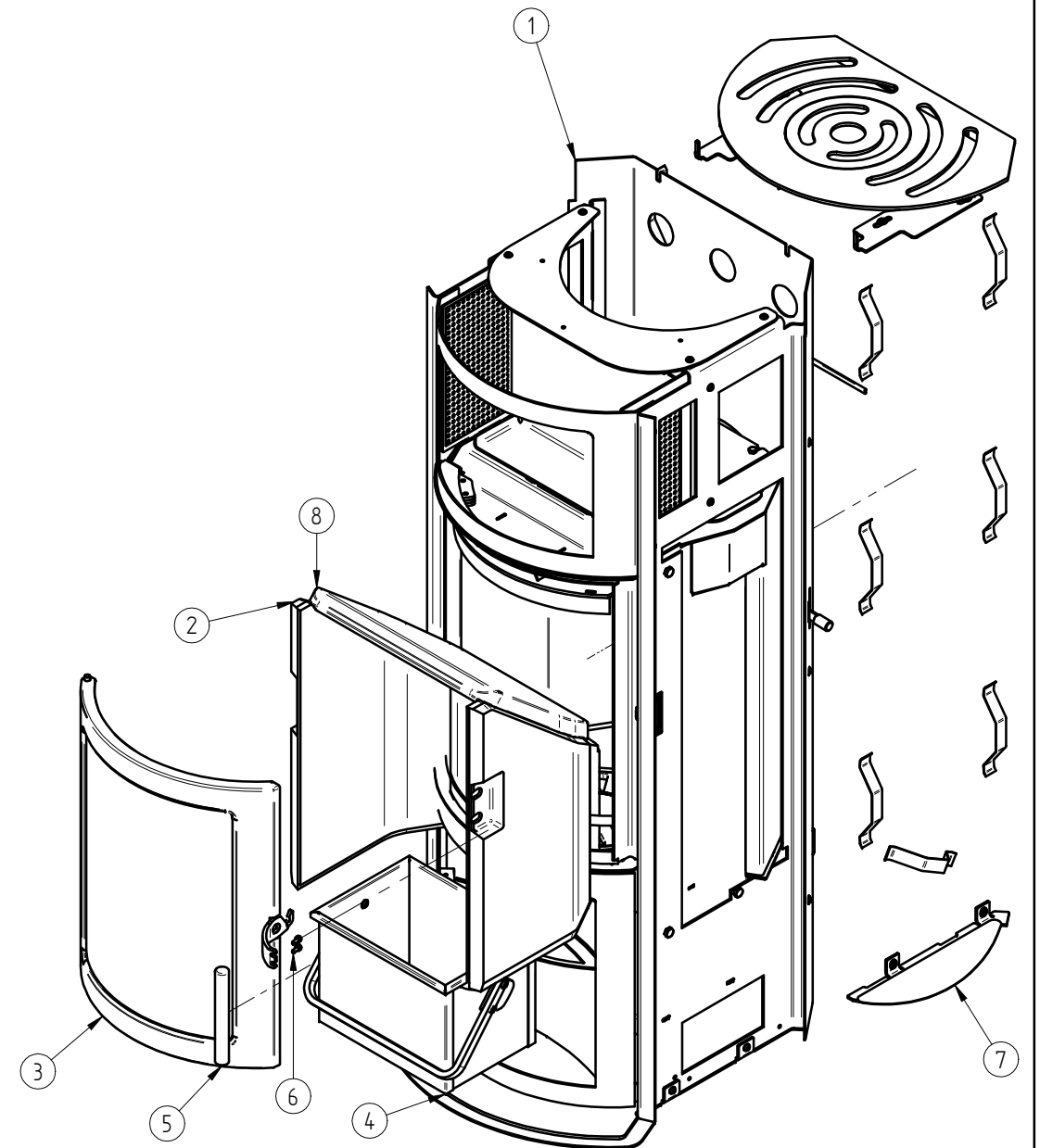
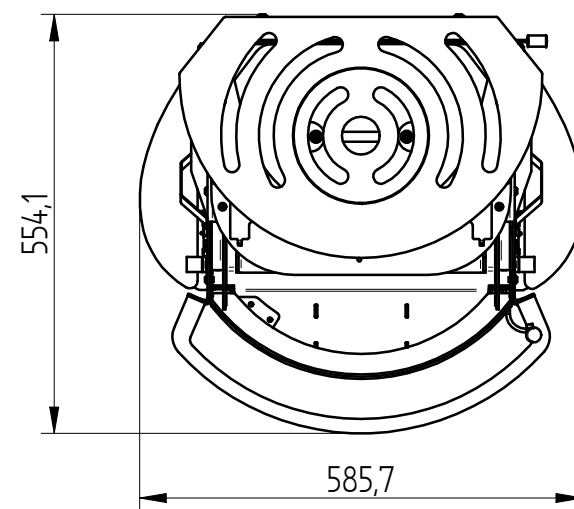
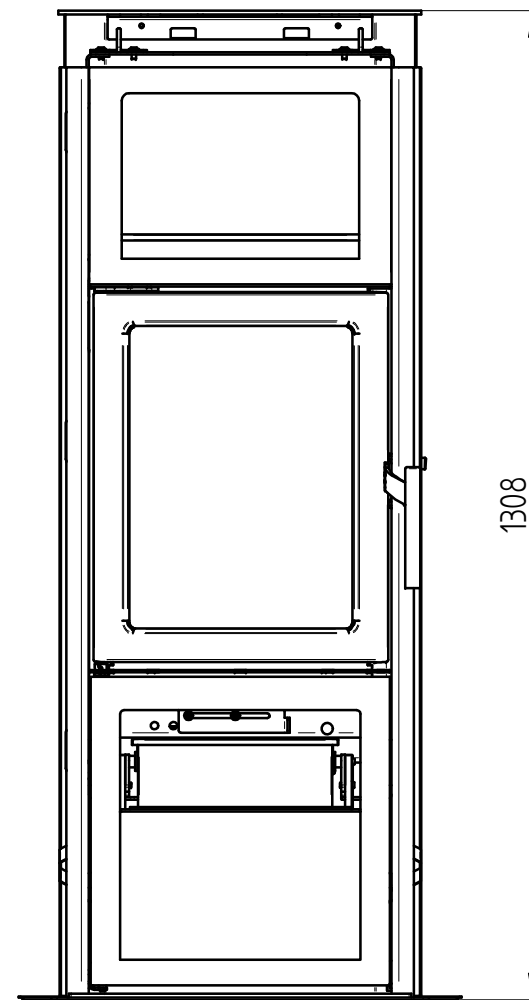
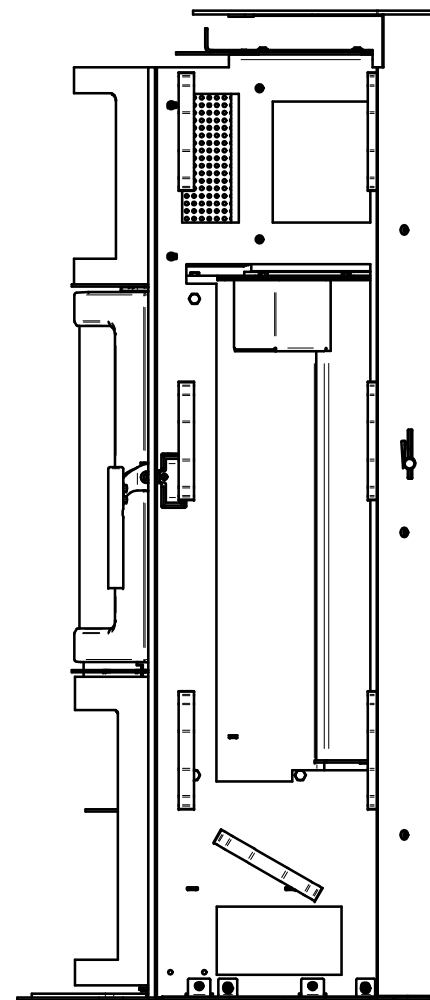
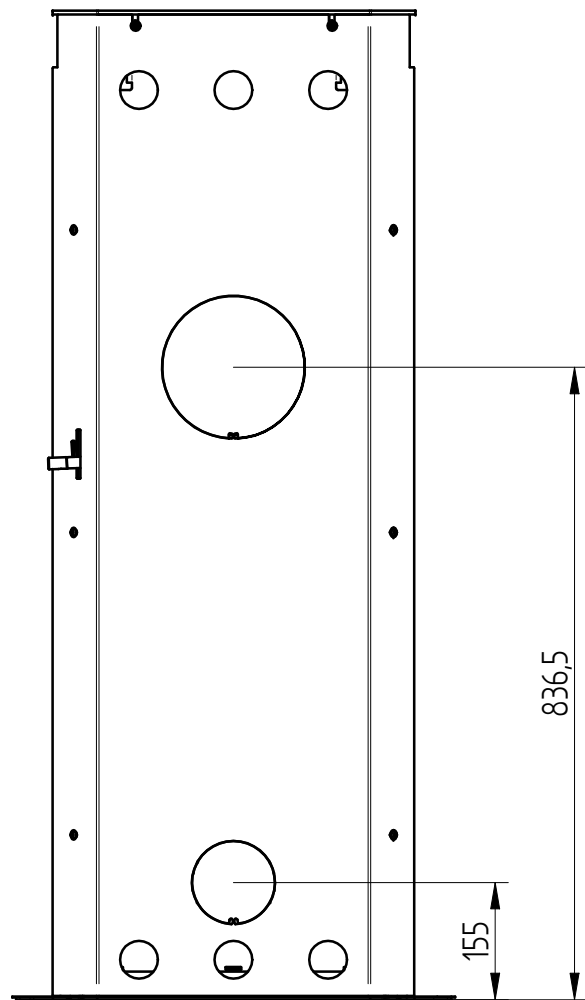


94,4 kg Vægt		Areal	Materiale type	Bearbejdning		
 Heta Danmark Jupitervej 22 7620 Lemvig Tlf. 96630600 Fax 96630616		Bukke nummer		Sidst opdateret	12-04-2012	
		Buk 1		Teg	LK	29-11-2011
		Buk 2		Skære nummer	Godk	
Turin M bageovn til Maler		Valseindstilling		Mål uden tolerancer efter DS/ISO 2768-1-m		
Turin		1	2	Solid Edge 4530-1110.dft 4530-1110.sam		
Valsetryk				4530-1110		



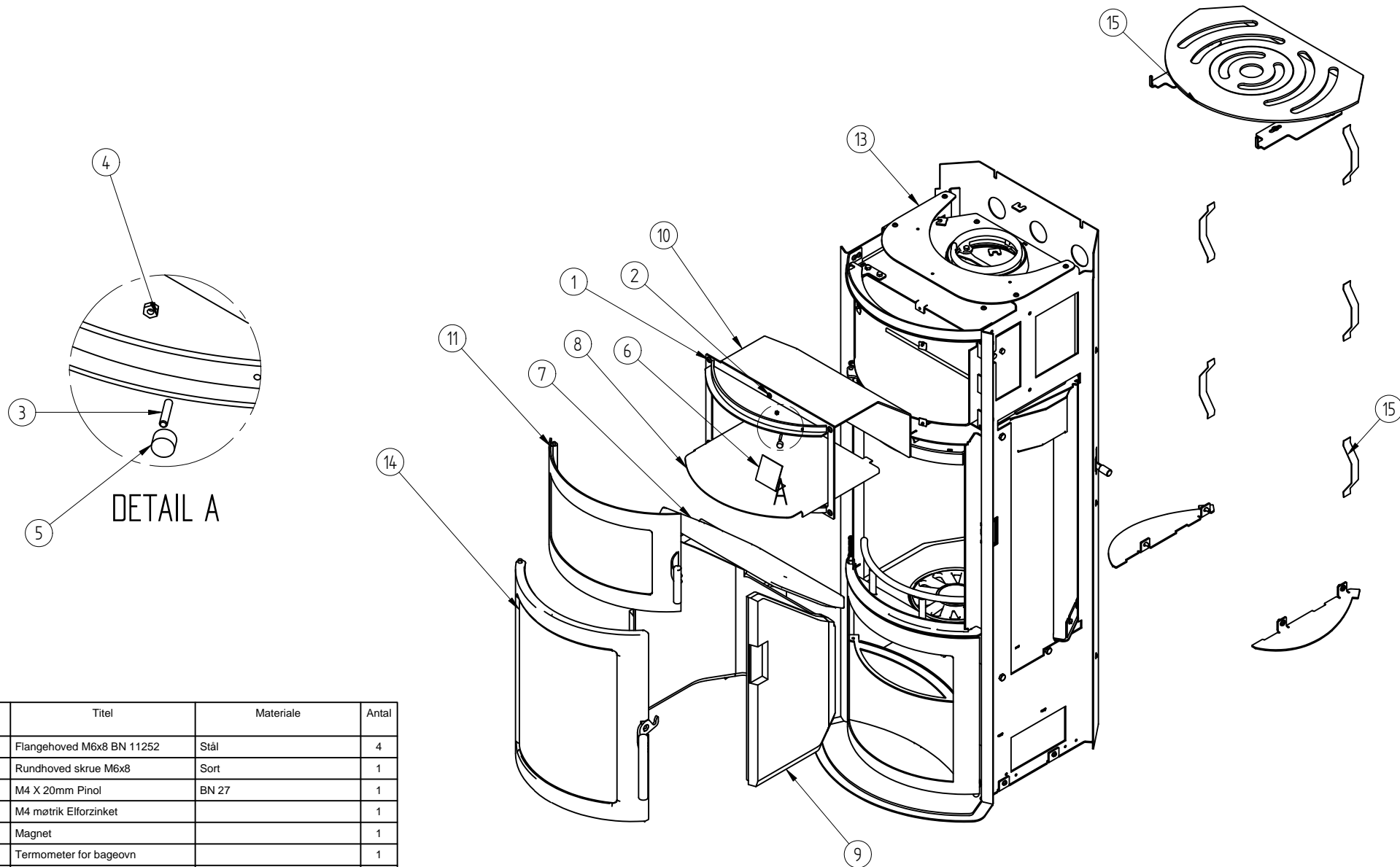
Pos. Nr.	Vare Nr.	Titel	Materiale	Antal
1	4530-1062	Turin Til Maler		1
2	1523-0021	Heta Stensæt for SL-500	Saml.	1
3*	5005-0018	Låge SL 500 (Komplet)		1
4	4018-0030	Askespand 3	Saml.	1
5	0023-0075	Røgvender SI 500	Støbt Skamolsten	1
6	1013-0306	hold nedre kakkal	2 mm plade 0003-3200 emal.	1
7*	1013-0311	hold nedre kakkal (højre)	2 mm plade 0003-3200 emal.	1
8*	0008-0035	Flangehoved M6x8 BN 11252	Stål	2

123,5 kg			Montere	
Vægt	Areal	Materiale type	Bearbejdning	
 A/S Heta Danmark Jupitervej 22 7620 Lemvig Tlf. 96630600 Fax 96630616	Bukke nummer	Sidst opdateret	05-07-2012	
	Buk 1	Teg	LK	29-11-2011
	Buk 2	Godk.		
Turin	Skære nummer	Teg type	Samlingstegning	
Turin	Valseindstilling	Mål uden tolerancer efter DS/ISO 2768-1-m		
	1 2	Solid Edge 7028-0001.dft 7028-0001.asm		
	Valsetryk	7028-0001		



Pos. Nr.	Vare Nr.	Titel	Materiale	Antal
1	4530-1062	Turin Til Maler		1
2	1523-0021	Støbt stensæt	Saml.	1
3	5005-0018	Låge Turin (Komplet)		1
4	4018-0030	Samlet askespand 2	Saml.	1
5	0016-0031	Håndtag Turin	Ø 20 rustfri	1
6	0008-0040	M5 X 10 unbrako		2
7	5032-0013	Posedele Fedt		1
8	0023-0075	Røgvender	Støbt Skamolsten	1

0,0 kg		Saml.	Montere	
Vægt	Areal	Materiale type	Bearbejdning	
		Jupitervej 22	Bukke nummer	Sidst opdateret
		7620 Lemvig	Buk 1	Teg
		Tlf. 96630600	Buk 2	Godk.
		Fax 96630616	Skære nummer	Teg type
Scan-Line Turin Fedtsten		Valseindstilling	Mål uden tolerancer efter DS/ISO 2768-1-m	
Turin.com		1	2	7028-0002
		Valsetryk	7028-0002.dft	



Pos. Nr.	Vare Nr.	Titel	Materiale	Antal
1	0008-0035	Flangehoved M6x8 BN 11252	Stål	4
2	0008-0058	Rundhoved skrue M6x8	Sort	1
3	0008-0076	M4 X 20mm Pinol	BN 27	1
4	0008-1411	M4 møtrik Elforzinket		1
5	0015-2035	Magnet		1
6	0017-0004	Termometer for bageovn		1
7	0023-0075	Røgvender SI 500	Støbt Skamolsten	1
8	1027-0195	Bageplade	2 mm. rustfri slebet plade 0003-1201	1
9	1523-0021	Heta Stensæt for SL-500	Saml.	1
10	3030-0002	Emaljeret Bagerum	Saml.	1
11	4005-0025	Låge		1
12*	4018-0030	Askespand 3	Saml.	1
13	4530-1110	Turin M bageovn til Maler		1
14	5005-0018	Låge SL 500 (Komplet)		1
15	5032-0013	Posedele Fedt		1

136,0 kg		Saml.	Montere	
Vægt	Areal	Materiale type	Bearbejdning	
		Jupitervej 22	Bukke nummer	Sidst opdateret
		7620 Lemvig	Buk 1 2612	Teg LSK
		Tlf. 96630600	Buk 2	29-11-2011
		Fax 96630616	Skære nummer	Godk.
Scan-Line Turin Bageovn m fedtsten		Valseindstilling	Mål uden tolerancer efter DS/ISO 2768-1-m	
Turin		1 2	7043-0001	
		Valsetryk	7043-0001.dft 7043-0001.am	
			7043-0001	

www.pieces-de-poêle.com