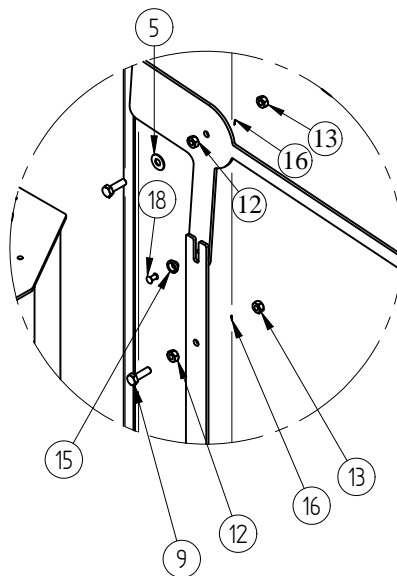


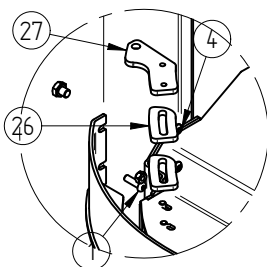
Pos. Nr.	Vare Nr.	Titel	Materiale	Antal
1	0008-0003	M6 x 20 rundhoved		1
2	0008-0201	M6 x25 sætskrue	M6 x 25 BN 54	4
3	0008-0501	1/4 X 1.1 Skive (sort) M6	Stål	2
4	0008-1219	Sætskrue M6 X 10		2
5	0008-1402	Møtrik M6 el forz.		2
6	0023- 2168	Fedtstensside SL 500	Fedtsten	4
7	0023-0075	Røgvender	Støbt Skamolsten	1
8*	0023-101	Klar silicone	Silicone fugemasse	1
9	1013-0416	Beslag bund højre 500 fedt	2 mm plade 0003-3200 emal.	1
10*	1013-0417	Beslag bund venstre 500 fedt	2 mm plade 0003-3200 emal.	1
11	1013-0420	Beslag top højre 520	2 mm plade 0003-3200 emal.	1
12	1013-0421	Beslag top venstre 520	2 mm plade 0003-3200 emal.	1
13	1013-0422	Beslag til midt sten	2 mm plade 0003-3200 emal.	2
14	1021-4063	Stift for Stensider	Blankt rundstål ø8 0004-1406	4
15	1021-5016	Fjeder side 500 fedtstensovne	fjederstål 1,5 x 20 0004-0002	2
16	1523-0021	Heta Stensæt for SL-500	Saml.	1
17	1525-0005	Røgtud Dansk udgave	Saml.	1
18	4018-0030	Askespand	Saml.	1
19	4530-1084	Scanline 500 Fedt/keramik		1
20	5005-0025	Låge serie 500 fedtstensovne	Saml.	1

Vægt	Areal	Materiale type	Bearbejdning
0,0 kg			
		Jupitervej 22 7620 Lemvig Tlf. 96630600 Fax 96630616	Bukke nummer
		Sidst opdateret	
SL 500 Fedtstensovn			Teg LSK
		29-11-2011	
			Godk.
		Teg type	
			Samlingstegning
		Mål uden tolerancer efter DS/ISO 2768-1-m	
		Valseindstilling	
		1 2	
		Valsetryk	
		Solid Edge 7035-0001.dft 7035-0001.asm	7035-0001

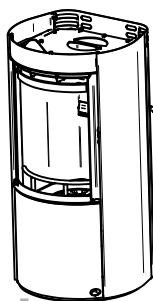
Pos. Nr.	Vare Nr.	Titel	Materiale	Antal
1	0008-0003	M6 x 20 rundhoved		1
2	0008-0017	Undersænket skrue M4x10 BN 20	Sort stål	4
3	0008-0052	M4 X 6 mm Pinol		1
4	0008-0058	Rundhoved skrue M6x8	Sort	14
5	0008-0501	1/4 X 1,1 Skive (sort) M6	Stål	1
6	0008-1003	Undersænket skrue M6 x 10	elzink	2
7	0008-1101	Skrue M6 x 50 skrue el forz BN57		2
8	0008-1113	M 6 x 12 Sekskantskrue m flange		2
9	0008-1202	Sætskrue sekskant M6 x 20	M6 x 20 BN 56	4
10	0008-1219	Sætskrue M6 X 10		11
11	0008-1220	Skrue M8 x 8 sætskrue el forz	Stål 8,8	6
12	0008-1402	Møtrik M6 el forz.		6
13	0008-1416	Sikringsmøtrik M6 el forz.	Stål	2
14	0008-1702	Selvborende skr 4,8x13 BN 1880		4
15	0008-9019	Glider for skyder	Messing	5
16	0008-9042	Ø 15 Ø 6,2 talerkefjeder		2
17	0008-9066	Quicklock Ø6	Fjederstål	1
18	0008-9078	Popnitte stål 4,0x13,5 BN923	Stål	1
19	0015-2013	Knop for rystepind	Automatstål	1
20	0015-2060	Greb til Luft	Ø 15 rustfri	1
21	0015-3007	Stilleskrue M10 x 30	Saml.	4
22*	0023-3013	3 X 8 mm glassnor med klæb		1
23	0030-0013	Bundrist		1
24	0030-0201	Rysterist støbt	Støbejern	1
25	1011-0137	Tærtæer Dyse	1mm rustfri 1x1000x2000	1
26	1013-0232	afstandsstykke top	5 mm plade 0001-0000	2
27	1013-0240	Øvre Hængsel	5 mm plade 0001-0000	1
28	1013-0269	Forbindelsesstang til luft	3 mm plade 0002-0300	1
29	1013-0278	Hængsel askerum	3 mm plade 0002-0300	1
30	1013-0299	Hængsel 2 askerumslåge	3 mm plade 0002-0300	1
31	1013-0310	Kakkelholder top	3 mm plade 0002-0300	1
32	1013-0471	Beslag	3 mm plade 0002-0300	1
33	1020-0053	Reguleringsstang	3 mm plade 0002-0300	1
34	1021-4062	Rystepind turin	6 mm Rundstål	1
35	1023-0156	R-250 Venstre side	2 mm plade 0003-3200 emal.	1
36	1023-0157	R-250 Højre side	2 mm plade 0003-3200 emal.	1
37	1023-0158	Bagbeklædning	2 mm plade 0003-3200 emal.	1
38	1027-0140	Sekundær luftspjæld	3 mm plade 0002-0300	1
39	1027-0153	Dæksel for spjæld	3 mm plade 0002-0300	2
40	1027-0163	Opstarts spjæld Turin/500	3 mm plade 0002-0300	1
41	1505-0038	Askelåge	Stål	1
42	1512-0014	Blindplade	Saml.	1
43	1513-0052	Magnetbeslag		1
44	1513-0075	Svejst kassette for rulletap	Saml.	1
45	1518-0046	Fod SL 500, 520	Stål	1
46	1519-0014	Gnistfang	Saml.	1
47	1523-0019	Front Top	Stål	1
48	2130-0002	SI 500 Brandkammer		1



DETAIL A

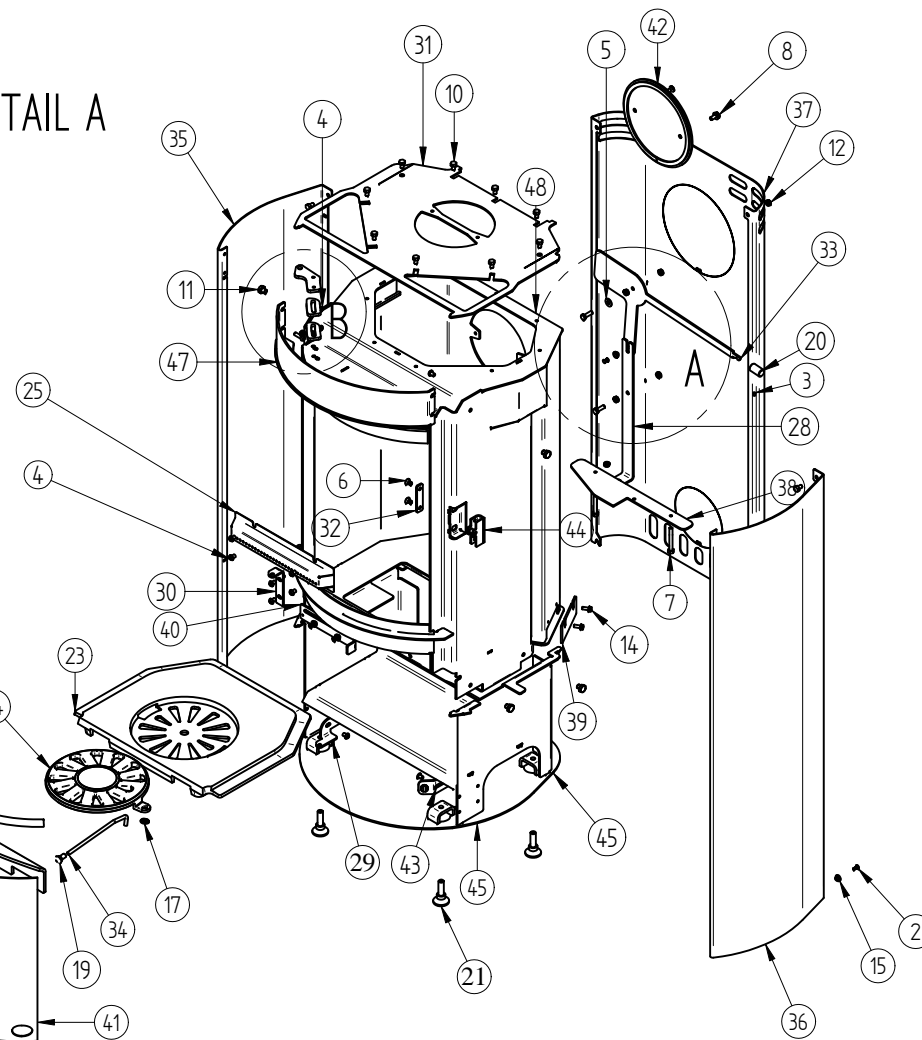


DETAIL B



Både til støbejernstop,
pladejernstop og
fedtstenstop

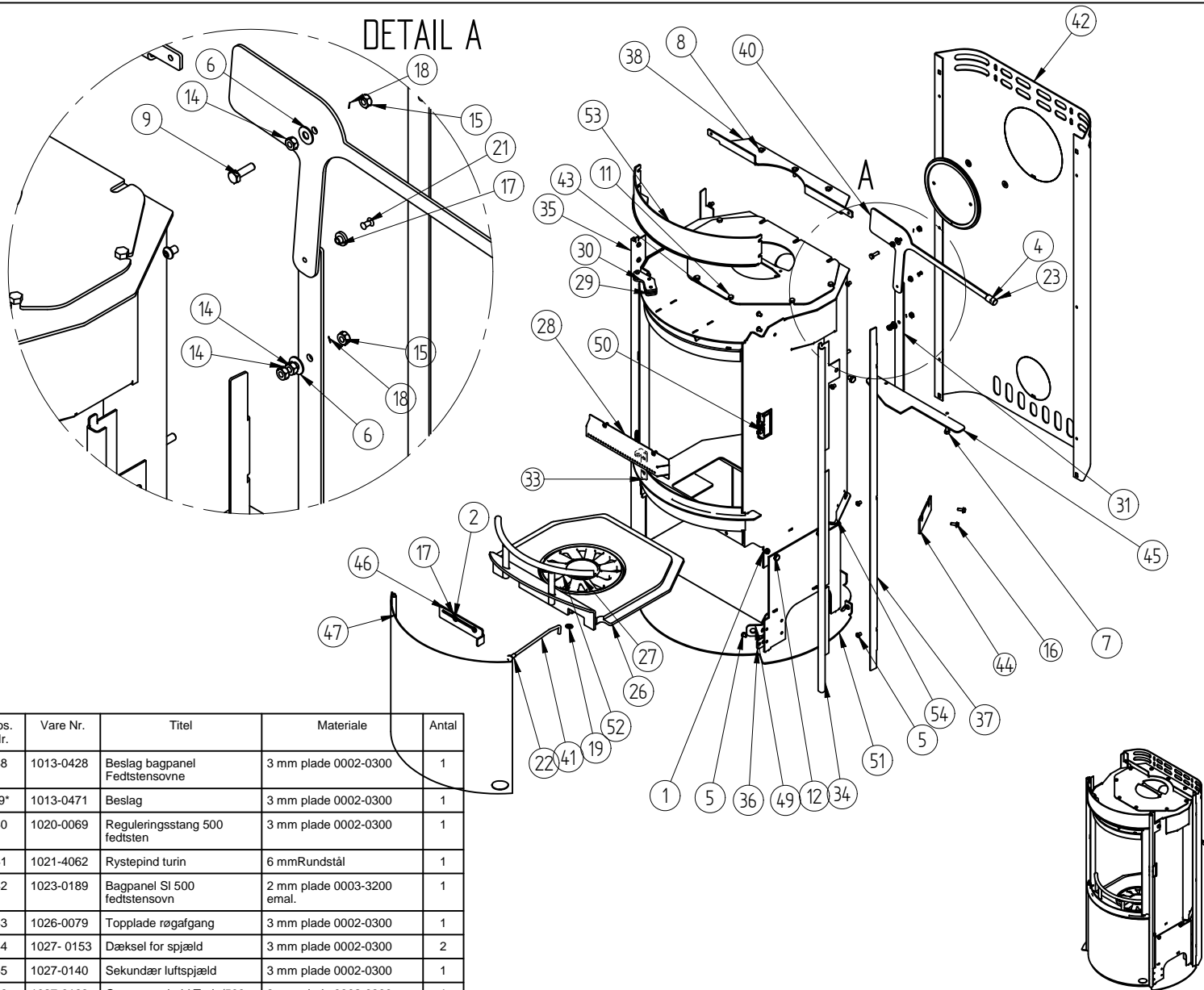
www.pieces-de-poêle.com



77,5 kg				
Vægt	Areal	Materiale type	Bearbejdning	
		Bukke nummer		Sidst opdateret
		Buk 1		10-12-2013
		Buk 2		25-07-2013
		Skære nummer	Godk	
Scanline 500 Formontage		Valseindstilling	Mål uden tolerancer efter DS/ISO 2768-1-m	
SI 500		1	2	4530-1063
		Valsetryk		4530-1063.dft 4530-1063.am

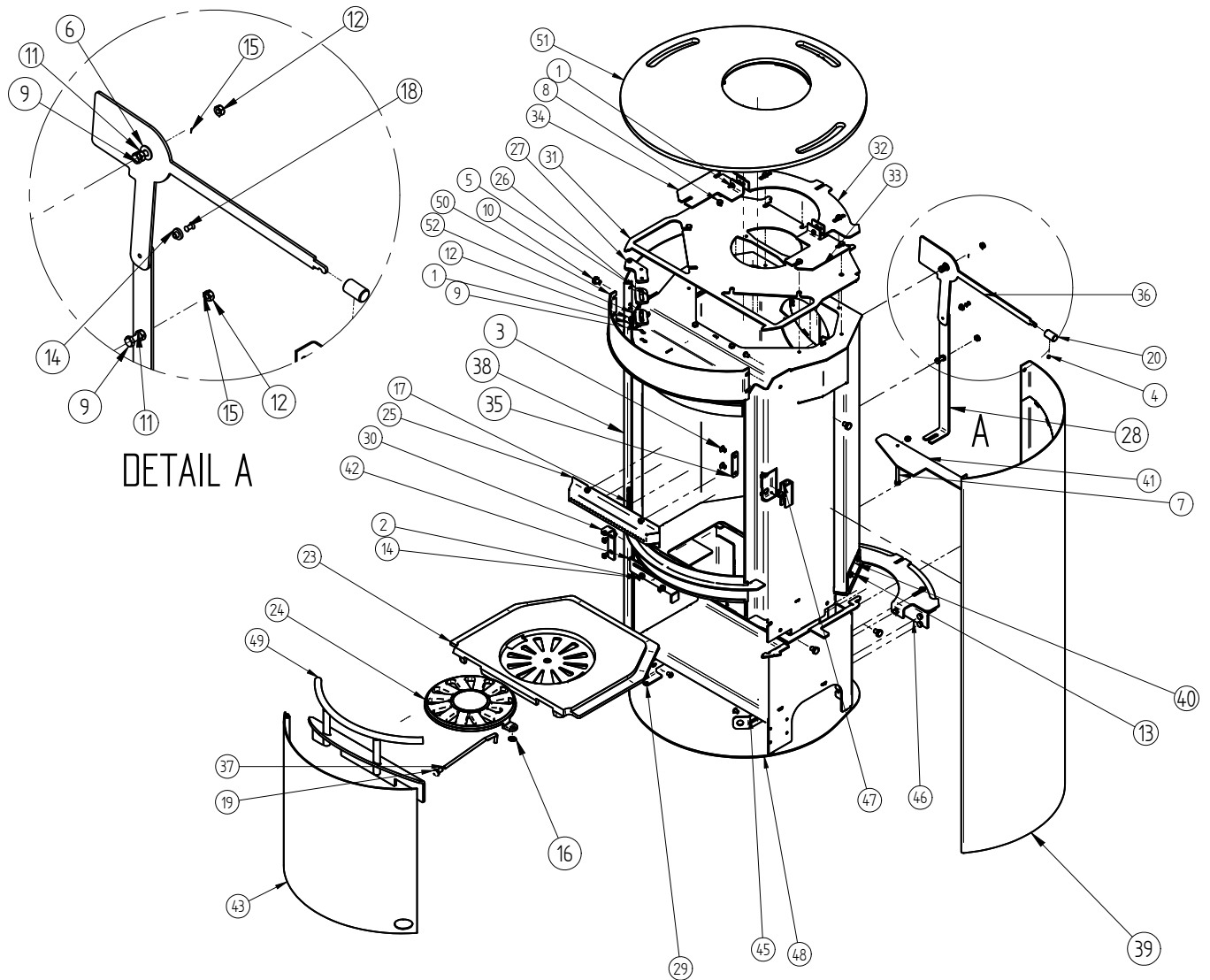
Pos. Nr.	Vare Nr.	Titel	Materiale	Antal
1	0008-0002	M 6x12 rundhoved	Sort	2
2	0008-0017	Undersænket skrue M4x10 BN 20	Sort stål	2
3*	0008-1003	Undersænket skrue M6 x 10	elzink	2
4	0008-0052	M4 X 6 mm Pinol		1
5	0008-0058	Rundhoved skrue M6x8	Sort	30
6	0008-0501	1/4 X 1.1 Skive (sort) M6	Stål	4
7	0008-1101	Skrue M6 x 50 skrue el forz		2
8	0008-1201	M6x16 Sekskantskrue	elforzinket	3
9	0008-1202	Sætskrue sekskant M6 x 20	M6 x 20 BN 56	3
10*	0008-1216	Sætskrue M6 X 25		1
11	0008-1219	Sætskrue M6 X 10		6
12	0008-1220	Skrue M8 x 10 sætskrue el forz		6
13*	0008-1232	Sekskantskruer M6x12 BN 56	- Elforsinket	2
14	0008-1402	Møtrik M6 el forz.		6
15	0008-1416	Sikringsmøtrik M6 el forz.	Stål	2
16	0008-1702	Selvborende skr 4,8x13 BN 1880		4
17	0008-9019	Glider for skyder	Messing	3
18	0008-9042	Ø 15 Ø 6,2 talerkefjeder		2
19	0008-9066	Quicklock Ø6	Fjederstål	1
20*	0008-9071	Trækfjeder 1,8x9xL=55,4	Rustfri	1
21	0008-9078	Blindnitte Til messingglider		1
22	0015-2013	Knop for rystepind	Automatstål	1
23	0015-2060	Greb til Luft	Ø 15 blankstål	1
24*	0023-3013	3 X 8 mm glassnor med klæb		1
25*	0023-3014	Pakbånd 20 x 3		1
26	0030-0013	Bundrist		1
27	0030-0201	Rysterist støbt	Støbejern	1
28	1011-0137	Tærløser Dyse	1mm rustfri 1x1000x2000	1
29	1013-0232	afstandsstykke top	5 mm plade 0001-0000	2
30	1013-0240	Øvre Hængsel	5 mm plade 0001-0000	1
31	1013-0269	Forbindelsesstang til luft	3 mm plade 0002-0300	1
32*	1013-0278	Hængsel askerum	3 mm plade 0002-0300	1
33	1013-0299	Hængsel 2 askerumslåge	3 mm plade 0002-0300	1
34	1013-0409	Frontskinne Højre SL 500 fedt	1,5 mm plade 0003-0150	1
35	1013-0410	Frontskinne Venstre SL500 fedt	1,5 mm plade 0003-0150	1
36	1013-0415	Beslag frontskinner fedtsten	3 mm plade 0002-0300	2
37	1013-0423	Støtteskinne bag lav	2 mm plade 0003-3200 emal.	2


Pos. Nr.	Vare Nr.	Titel	Materiale	Antal
38	1013-0428	Beslag bagpanel Fedtstensovne	3 mm plade 0002-0300	1
39*	1013-0471	Beslag	3 mm plade 0002-0300	1
40	1020-0069	Reguleringsstang 500 fedtsten	3 mm plade 0002-0300	1
41	1021-4062	Rystepind turin	6 mm Rundstål	1
42	1023-0189	Bagpanel SI 500 fedtstensovn	2 mm plade 0003-3200 emal.	1
43	1026-0079	Topplade røgafgang	3 mm plade 0002-0300	1
44	1027- 0153	Dæksel for spjæld	3 mm plade 0002-0300	2
45	1027-0140	Sekundær luftspjæld	3 mm plade 0002-0300	1
46	1027-0163	Opstarts spjæld Turin/500	3 mm plade 0002-0300	1
47	1505-0038	Askelåge	Stål	1
48*	1512-0014	Blindplade	Saml.	1
49	1513-0052	Magnetbeslag		1
50	1513-0075	Svejst kassette for rulletap	Saml.	1
51	1518-0062	Fod lav 500 fedtsten	3 mm plade 0002-0300	1
52	1519-0014	Gnistfang	Saml.	1
53	1523-0019	Front Top	Stål	1
54	2130-0002	SI 500 Brandkammer		1



93,3 kg				
Vægt	Areal	Materiale type	Bearbejdning	
		Jupitervej 22	Bukke nummer	Sidst opdateret
		7620 Lemvig	Buk 1	Teg
		Tlf. 96630600	Buk 2	Godk
		Fax 96630616	Skære nummer	Teg type
Scanline 500 Fedt/keramik		Valseindstilling	Mål uden tolerancer efter DS/ISO 2768-1-m	
SI 500 Fedt/keramik		1	2	4530-1084.dft 4530-1084.am
		Valsetryk		4530-1084

Pos. Nr.	Vare Nr.	Titel	Materiale	Antal
1	0008-0003	M6 x 20 rundhoved		3
2	0008-0017	Undersænket skrue M4x10 BN 20	Sort stål	2
3	0008-1003	Undersænket skrue M6 x 10	elzink	2
4	0008-0052	M4 X 6 mm Pinol		1
5	0008-0058	Rundhoved skrue M6x8	Sort	14
6	0008-0501	1/4 X 1.1 Skive (sort) M6	Stål	4
7	0008-1101	Skrue M6 x 50 skrue el forz		2
8	0008-1201	M6x16 Sekskantskrue	elforzinket	9
9	0008-1202	Sætskrue sekskant M6 x 20	M6 x 20 BN 56	4
10	0008-1220	Skrue M8 x 10 sætskrue el forz		6
11	0008-1402	Møtrik M6 el forz.		4
12	0008-1416	Sikringsmøtrik M6 el forz.	Stål	2
13	0008-1702	Selvbørende skr 4,8x13 BN 1880		4
14	0008-9019	Glider for skyder	Messing	3
15	0008-9042	Ø 15 Ø 6,2 talerkenfjeder		2
16	0008-9066	Quicklock Ø6	Fjederstål	1
17	0008-9071	Trækfjeder 1,8xø9xL=55,4	Rustfri	1
18	0008-9078	Blindnitte Til messingglider		1
19	0015-2013	Knop for rystepind	Automatstål	1
20	0015-2060	Greb til Luft	Ø 15 blankstål	1
21*	0023-3013	3 X 8 mm glassnor med klæb		1
22*	0023-3014	Pakbånd 20 x 3		1
23	0030-0013	Bundrist		1
24	0030-0201	Rysterist støbt	Støbejern	1
25	1011-0137	Tærtiær Dyse	1mm rustfri 1x1000x2000	1
26	1013-0232	afstandsstykke top	5 mm plade 0001-0000	2
27	1013-0240	Øvre Hængsel	5 mm plade 0001-0000	1
28	1013-0269	Forbindelsesstang til luft	3 mm plade 0002-0300	1
29	1013-0278	Hængsel askerum	3 mm plade 0002-0300	1
30	1013-0299	Hængsel 2 askerumslåge	3 mm plade 0002-0300	1
31	1013-0310	Kakkelholder top	3 mm plade 0002-0300	1
32	1013-0452	Beslag beklædning	3 mm plade 0002-0300	1
33	1013-0453	Justeringsbeslag top højre	3 mm plade 0002-0300	1
34	1013-0454	Justeringsbeslag top vens	3 mm plade 0002-0300	1
35	1013-0471	Beslag	3 mm plade 0002-0300	1
36	1020-0070	Luftreg rund	3 mm plade 0002-0300	1
37	1021-4062	Rystepind turin	6 mm Rundstål	1
38	1023-0196	Venstre Sidekakkel	2 mm plade 0003-3200 emal.	1
39	1023-0197	Højre Sidekakkel	2 mm plade 0003-3200 emal.	1
40	1027- 0153	Dæksel for spjæld	3 mm plade 0002-0300	2
41	1027-0140	Sekundær luftspjæld	3 mm plade 0002-0300	1
42	1027-0163	Opstarts spjæld Turin/500	3 mm plade 0002-0300	1
43	1505-0038	Askelåge	Stål	1
44*	1512-0014	Blindplade	Saml.	1
45	1513-0052	Magnetbeslag		1
46	1513-0071	Justeringsbeslag	Saml.	1
47	1513-0075	Svejst kassette for rulletap	Saml.	1
48	1518-0046	Fod SL 500, 520	Stål	1
49	1519-0014	Gnistfang	Saml.	1
50	1523-0019	Front Top	Stål	1
51	1526-0040	Svejst top	Stål	1
52	2130-0002	SI 500 Brandkammer		1



95,9 kg	Areal	Materiale type	Montere	
Vægt			Bearbejdning	
	Bukke nummer	Sidst opdateret		29-11-2011
	Buk 1	Teg		LSK
	Buk 2	Godk		29-11-2011
Jupitervej 22 7620 Lemvig Tlf. 96630600 Fax 96630616	Skære nummer	Teg type		Samlingstegning
Scanline 500 Rund Formontage	Valseindstilling	Mål uden tolerancer efter DS/ISO 2768-1-m		
SI 500 Rund serie	1	2	4530-1094	
	Valsetryk		4530-1094.dft 4530-1094.am	