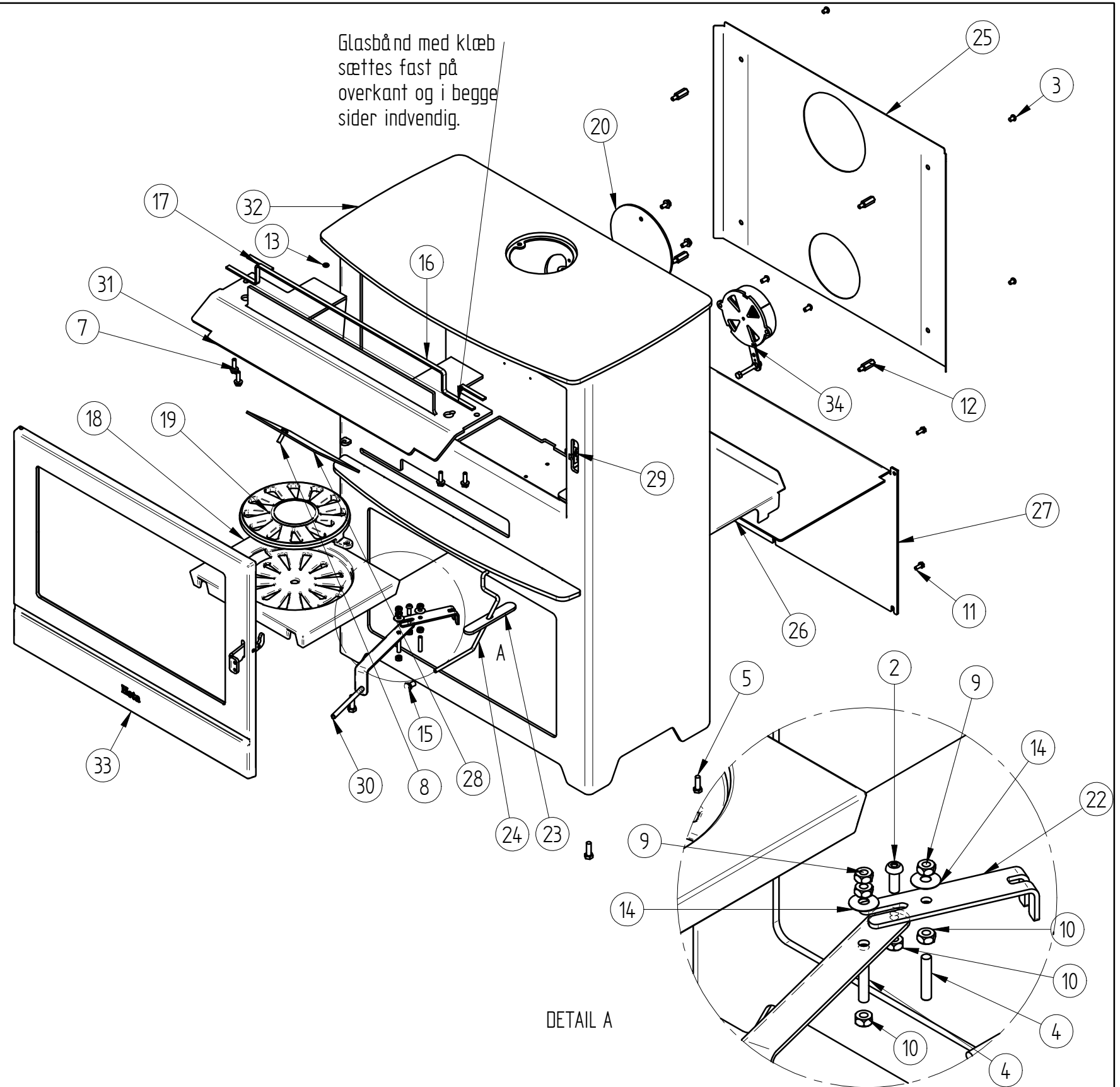



| Pos. Nr. | Vare Nr. | Titel | Materiale | Antal |
|----------|--------------------|---------------------------------|------------------------------|-------|
| 1* | 0008-0002 | M 6x12 rundhoved | Sort | 2 |
| 2 | 0008-0034 | Rundhovedet skrue M6 x 16 | | 1 |
| 3 | 0008-0058 | Rundhoved skrue M6x8 | Sort | 4 |
| 4 | 0008-0086 | M6 X 30 mm Pinol flad | Sort | 2 |
| 5 | 0008-0206 | Sætskrue M8 x 25 sort | M8x25 Sort Sætskrue BN 54 | 4 |
| 6* | 0008-1113 | M 6 x 12 Sekskantskrue m flange | | 4 |
| 7 | 0008-1114 | M 6 x 20 Sekskantskrue m flange | | 4 |
| 8 | 0008-1202 | Sætskrue sekskant M6 x 20 | M6 x 20 BN 56 | 1 |
| 9 | 0008-1402 | Nut M6 electric galvanized | Steel 8-8 or stronger | 3 |
| 10 | 0008-1416 | Sikringsmøtrik M6 el forz. | Stål | 3 |
| 11 | 0008-1702 | Selvborende skr 4,8x13 BN 1880 | | 5 |
| 12 | 0008-1807 | Afstandsstag M6 x 25mm | | 4 |
| 13 | 0008-3503 | Hængselskive | messing skive ø10/ø6x1,8 | 1 |
| 14 | 0008-9042 | Ø18/ø6,2x0,4tallerkenfjeder | | 4 |
| 15 | 0015-2013 | Knop for rystepind | Automatstål | 1 |
| 16 | 0023-3013 - 355 mm | Glasbånd med klæb 3x8mm | Saml. | 1 |
| 17 | 0023-3013 - 57 mm | Glasbånd med klæb 3x8 mm | Saml. | 2 |
| 18 | 0030-0020 | Støbejerns bundramme | EN-GJL-150 | 1 |
| 19 | 0030-0201 | Rysterist støbt | Støbejern | 1 |
| 20 | 1012-0087 | Blinddæksel ø 150 | 3 mm plade 0002-0300 | 1 |
| 21* | 1013-0560 | Magnetbeslag 550 bageovn | 2 mm plade 0003-3200 | 1 |
| 22 | 1013-0741 | Reguleringsdel luft | 3 mm plade 0002-0300 | 1 |
| 23 | 1013-0824 | Dækplade v rystepind | 3 mm plade 0002-0300 | 1 |
| 24 | 1021-4081 | Rystepind | Blankt rundstål ø6 0004-1403 | 1 |
| 25 | 1022-0055 | Stråleplade | 1 mm Descaled steel plate | 1 |
| 26 | 1022-0066 | Stråleplade under inspire 55 | 1 mm plade 0003-0100 | 1 |
| 27 | 1022-0068 | Stråle og bagplade | 3 mm Descaled steel plate | 1 |
| 28 | 1024-0128 | Røgchikane dæksel | 3 mm plade 0002-0300 | 1 |
| 29 | 1513-0075 | Svejst kassette for rulletap | Saml. | 1 |
| 30 | 1520-0035 | Svejst håndtag f luftreg. | | 1 |
| 31 | 1524-0010 | Svejst skylle og røgchikane | | 1 |
| 32 | 2130-0043 | Brændkammer | Saml. | 1 |
| 33 | 4005-0047 | Låge formonteret | Saml. | 1 |
| 34 | 4027-0018 | Luftspjæld | Saml. | 1 |



| | | | | |
|---------------------------------------------------------------------------------------|-------|------------------|----------------------------------------------|-----------------|
| 91,9 kg | | | Montere | |
| Vægt | Areal | Materiale type | Bearbejdning | |
|  | | Jupitervej 22 | Bukke nummer | Sidst opdateret |
| | | 7620 Lemvig | Buk 1 | Teg |
| | | Tlf. 96630600 | Buk 2 | Godk. |
| | | Fax 96630616 | Skære nummer | Teg type |
| montage | | Valseindstilling | Mål uden tolerancer efter DS/ISO 2768-1-m | |
| Inspire 55H | | 1 | 2 | 4530-1142 |
| | | Valsetryk | Solid Edge 4530-1142.dft 4530-1142.asm | |