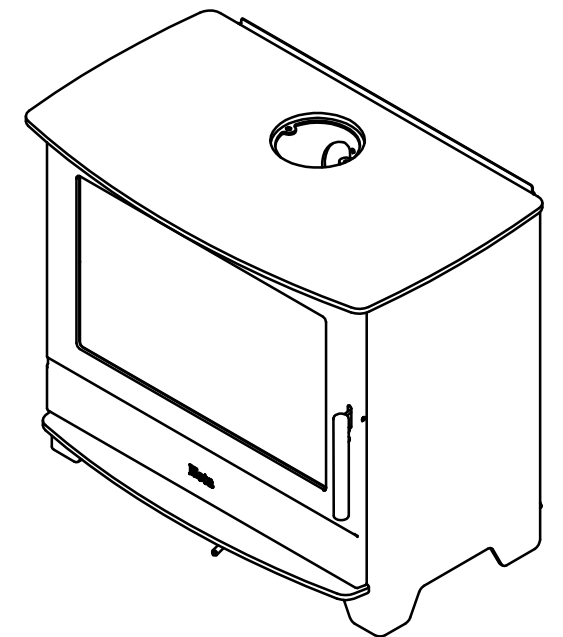
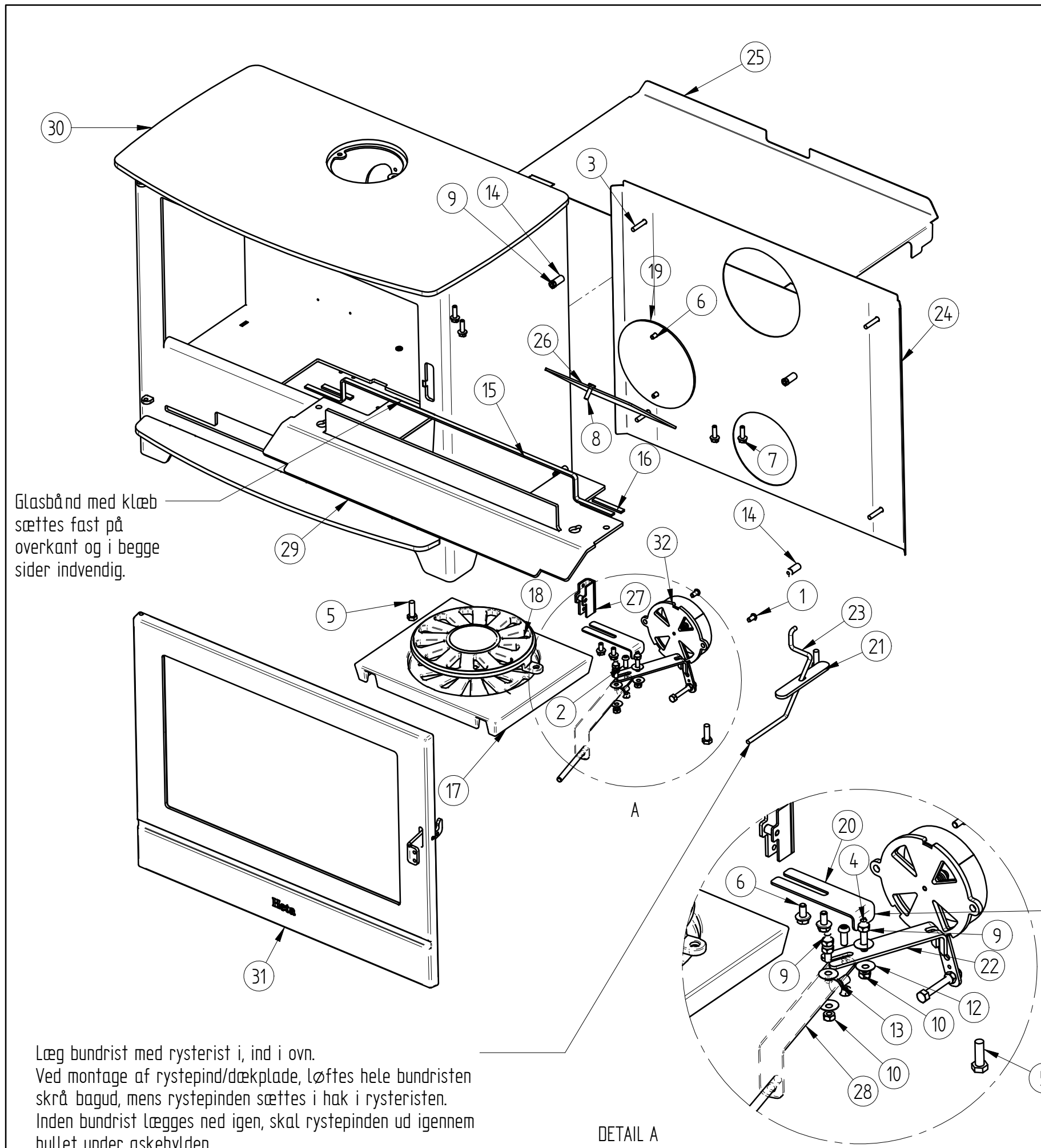


Pos. Nr.	Vare Nr.	Titel	Materiale	Antal
1	0008-0040	M5 X 10 unbrako		2
2	0008-2304	Maskinskrue M4 x 6 torx		4
3	0016-0031	Håndtag Turin./SL-500	Ø 20 rustfri	1
4	0021-0030	Varmebestandig glas	4 MM GLAS	1
5	0023-0170	smoke turns plate	25 mm vermiculit	1
6	0023-0171	Back cover, left	20mm Vermiculit	1
7	0023-0172	Right side	25 mm Vermiculit	1
8	0023-0173	left side	25 mm Vermiculit	1
9	0023-0174	Side bottom	30 mm Vermiculit	2
10	0023-0175	Back cover, Right	20mm Vermiculit	1
11	1013-0529	Glasclips SL 7	1 mm rustfri	4
12	1027-0417	Bæreskinne røgvender	1 mm rustfri	1
13	1518-0106	Askeskuffe punktsvejst		1
14	4530-1137	montage		1
15	5032-0026	Tilbehør sæt røgstuds m.m. Inspire		1



104,9 kg Vægt		Saml. Materiale type	Montere Bearbejdning	
	Areal	Jupitervej 22 7620 Lemvig Tlf. 96630600 Fax 96630616	Bukke nummer	Sidst opdateret
			Buk 1	Teg
			Buk 2	BH
		Skære nummer	Godk.	
Slutmontage			Teg type	Samlingstegning
Inspire 55			Valseindstilling	Mål uden tolerancer efter DS/ISO 2768-1-m
			1	2
			Valsetryk	7055-0000



Pos. Nr.	Vare Nr.	Titel	Materiale	Antal
1	0008-0002	M 6x12 rundhoved	Sort	2
2	0008-0034	Rundhovedet skrue M6 x 16		1
3	0008-0082	Flangehoved M6x30	Stål	4
4	0008-0086	M6 X 30 mm Pinol flad	Sort	2
5	0008-0206	Sætskrue M8 x 25 sort	M8x25 Sort Sætskrue BN 54	4
6	0008-1113	M 6 x 12 Sekskantskrue m flange		4
7	0008-1114	M 6 x 20 Sekskantskrue m flange		4
8	0008-1202	Sætskrue sekskant M6 x 20	M6 x 20 BN 56	1
9	0008-1402	Nut M6 electric galvanized	Steel 8-8 or stronger	7
10	0008-1416	Sikringsmøtrik M6 el forz.	Stål	3
11*	0008-3503	Hængselskive	messing skive $\phi 10/\phi 6 \times 1,8$	1
12	0008-9042	$\phi 18/\phi 6,2 \times 0,4$ tallerkenfjeder		4
13	0015-2013	Knop for rystepind	Automatstål	1
14	0016-0060	Rørbøsning $\phi 10/7 \times 20$ mm	$\phi 10$ stål Min 350 N/mm brudstyrke	4
15	0023-3013 - 355 mm	Glasbånd med klæb 3x8mm	Saml.	1
16	0023-3013 - 57 mm	Glasbånd med klæb 3x8 mm	Saml.	2
17	0030-0020	Støbejerns bundramme	EN-GJL-150	1
18	0030-0201	Rysterist støbt	Støbejern	1
19	1012-0087	Blinddæksel $\phi 150$	3 mm plade 0002-0300	1
20	1013-0560	Magnetbeslag 550 bageovn	2 mm plade 0003-3200	1
21	1013-0824	Dækplade v rystepind	3 mm plade 0002-0300	1
22	1013-0836	Reguleringsdel luft	3 mm plade 0002-0300	1
23	1021-4081	Rystepind	Blankt rundstål $\phi 6$ 0004-1403	1
24	1022-0055	Stråleplade	1 mm Descaled steel plate	1
25	1022-0066	Stråleplade under inspire 55	1 mm plade 0003-0100	1
26	1024-0128	Røgchikane dæksel	3 mm plade 0002-0300	1
27	1513-0075	Svejst kassette for rulletap	Saml.	1
28	1520-0035	Svejst håndtag f luftreg.		1
29	1524-0010	Svejst skylle og røgchikane		1
30	2130-0041	Brændkammer	Assembly	1
31	4005-0047	Låge formonteret	Saml.	1
32	4027-0018	Luftspjæld	Saml.	1

Beslag monteres under bund på ovne til UK. Spjæld skal stå så meget åben at en 5 mm aksel kan gå ind. VIGTIGT: !! Ved andre lande lukkes hullerne i bunden !!

91,9 kg			Montere	
Vægt	Areal	Materiale type	Bearbejdning	
		Jupitervej 22	Bukke nummer	Sidst opdateret
		7620 Lemvig	Buk 1	Teg
		Tlf. 96630600	Buk 2	Godk.
		Fax 96630616	Skære nummer	Teg type
montage		Valseindstilling	Mål uden tolerancer efter DS/ISO 2768-1-m	
Inspire 55		1	2	4530-1137
		Valsetryk	4530-1137.dft 4530-1137.asm	