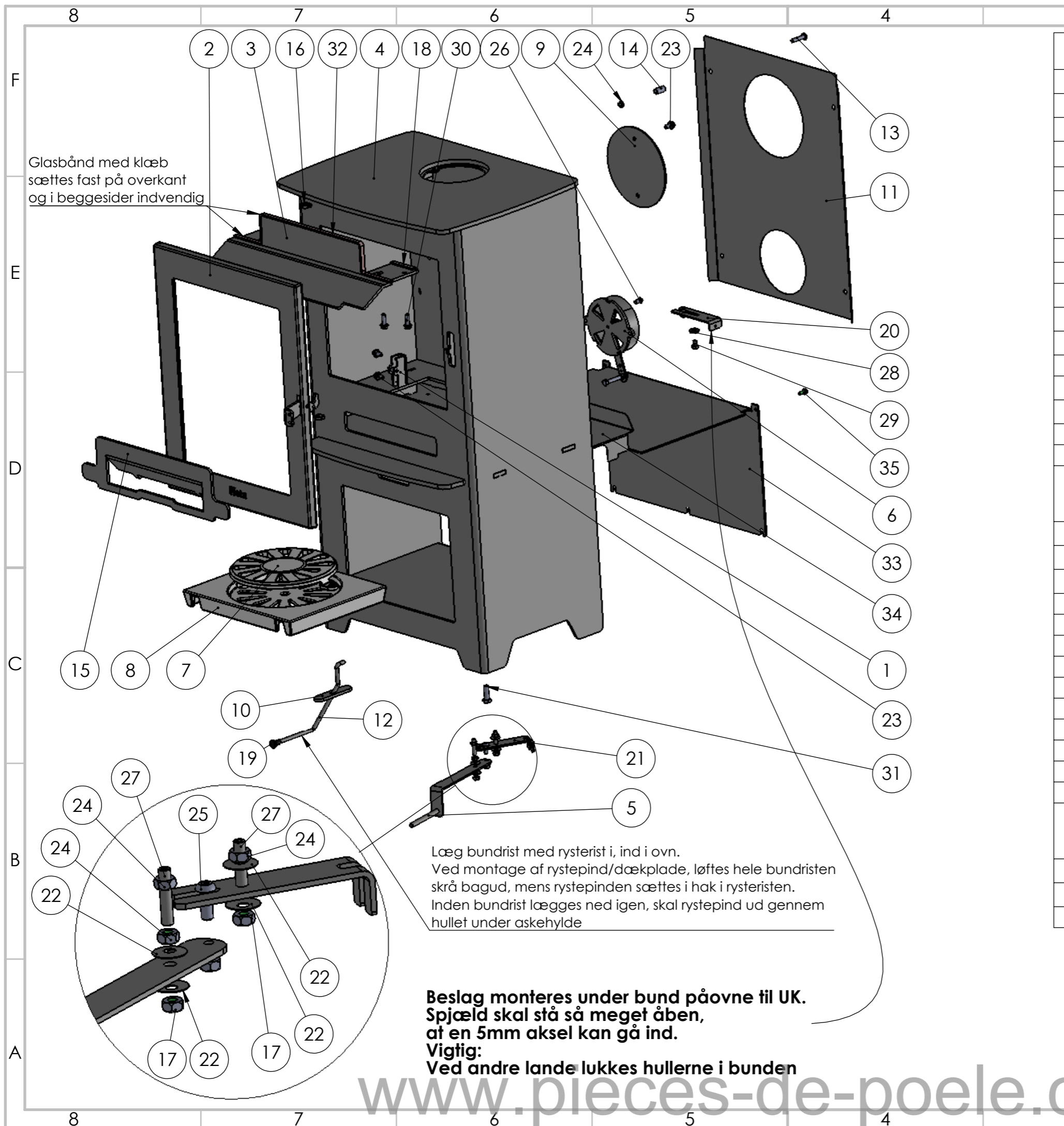


ITEM NO.	PART NUMBER	DESCRIPTION	QTY.
1	0008-0002	M6x12 Rh med indiv. 6kt	2
2	0008-0034	M6x16 Rh med indiv. 6kt	1
3	0008-0058	M6x8 Rundhoved skrue indiv 6kt	4
4	0008-0086	Pinolskrue M6x30mm	2
5	0008-0206	M8x25 sort sætskrue 8,8	4
6	0008-1113	Sekskantskrue m. fl. fzb M6x12	4
7	0008-1114	Sekskantskrue m. fl. fzb M6x20	4
8	0008-1219	Sætskrue M6x10 elforz.	2
9	0008-1402	Møtrik M6, elforz.	4
10	0008-1416	Sikringsmøtrik M6 mekan. oval fzb	2
28	0008-1501	Skive ø6,4/ø17x3 DIN7349	2
12	0008-1702	Selvborende skr 4,8x13	5
13	0008-1807	Afstandsstag M6xL=25	4
14	0008-3503	mess.skive M6/6,4/11/1,6	1
15	0008-9042	Ø18/ø6,2x0,4tallerkenfjeder	4
16	0015-2013	Knop for rystepind	1
17	0023-3013 Inspire 40 - 517 mm	Glasbånd med klæb 3x8 mm (2608)	1
18	0023-3013 Inspire 40 - 57 mm	Glasbånd med klæb 3x8 mm (2608)	2
19	0030-0020	Støbrjerns bundramme	1
20	0030-0201	Rysterist støbt	1
21	1012-0087	Blinddæksel Ø150	1
22	1013-0560	Magnetbeslag 550 bageovn	1
23	1013-0731	Dækplade v. rystepind	1
24	1013-0741	Reguleringsdel luft	1
25	1019-0026	Gnistfang Inspire 40	1
26	1021-4079	Rystestag inspire	1
27	1022-0045	Stråleplade bagside	1
28	1022-0081	Bagplade inspire 40H	1
29	1022-0082	Stråleplade	1
30	1513-0075-Indkøbt	Svejst kassette for rulletap	1
31	1520-0035	Svejst håndtag f luftreg.	1
32	1524-0008	Svejst skylle og røgchikane	1
33	2130-0053	Brændkammer	1
34	4005-0042	Låge Inspire 40	1
35	4027-0018	Luftspjæld	1

REVISION											
REV.	DESCRIPTION							DATE	APPROVED		
A	Add pos.3 & 13							05-07-2016	TT		
Cutting	Thread	Tooling	Rolling	Bending	Heating	Sandblasting	Welding	Painting	Drawn		
-	-	-	-	-	-	-	-	-	TT		
Material							Thickness (mm)	Weight (kg)	Format	Scale	General tol.
									A3	1:7	
 www.heta.dk							Description				
							Formontage				
							Project				
							Inspire 40 Høj				
<small>All information contained in this document is property of HETA. Without written permission, any copying, transmittal to other, and any use except that for which it is loaned is prohibited.</small>							Part no.		Sheet		
							4530-1151		1 OF 2		Rev. A



Glasbånd med klæb sættes fast på overkant og i beggesider indvendig

Læg bundrist med rysterist i, ind i ovn.  
 Ved montage af rystepind/dækplade, løftes hele bundristen skrå bagud, mens rystepinden sættes i hak i rysteristen.  
 Inden bundrist lægges ned igen, skal rystepind ud gennem hullet under askehyld

**Beslag monteres under bund påovne til UK.**  
**Spjæld skal stå så meget åben,**  
**at en 5mm aksel kan gå ind.**  
**Vigtig:**  
**Ved andre lande lukkes hullerne i bunden**

ITEM NO.	PART NUMBER	DESCRIPTION	QTY.
1	1513-0075	Svejst kassette for rulletap	1
2	4005-0042	Låge Inspire 40	1
3	1524-0008	Svejst skylle og røgchikane	1
4	2130-0057	Inspire 40H multi	1
5	1520-0035	Svejst håndtag f luftreg.	1
6	4027-0018	Luftspjæld	1
7	0030-0201	Rysterist støbt	1
8	0030-0020	Støbrjerns bundramme	1
9	1012-0087	Blinddæksel Ø150	1
10	1013-0731	Dækplade v. rystepind	1
11	1022-0045	Stråleplade bagside	1
12	1021-4079	Rystestag inspire	1
13	0008-0082		4
14	0016-0060	Rørbøsning Ø10/7 x 20mm	4
15	1019-0026	Gnistfang Inspire 40	1
16	0008-3503		1
17	0008-1416		2
18	0023-3013 Inspire 40 - 57 mm	Glasbånd med klæb 3x8	2
19	0015-2013	Knop for rystepind	1
20	1013-0560	Magnetbeslag 550 bageovn	1
21	1013-0741	Reguleringsdel luft	1
22	0008-9042		4
23	0008-1113		4
24	0008-1402		8
25	0008-0034		1
26	0008-0002		2
27	0008-0086		2
28	0008-1501		2
29	0008-1219		2
30	0008-1114		4
31	0008-0206		4
32	0023-3013 Inspire 40 - 517 mm	Glasbånd med klæb 3x8	1
33	1022-0081	Bagplade inspire 40H	1
34	1022-0082	Stråleplade	1
35	0008-1702		5

REVISION											
REV.	DESCRIPTION							DATE	APPROVED		
Cutting	Thread	Tooling	Rolling	Bending	Heating	Sandblasting	Welding	Painting	Drawn		
-	-	-	-	-	-	-	-	-			
Material				Thickness (mm)	Weight (kg)	Format	Scale	General tol.			
						A3	1:7				
 www.heta.dk				Description							
				Formontage							
				Project							
				Inspire 40H multi							
				Part no.				Sheet			
				4530-1155				1 OF 2			
				Rev.							