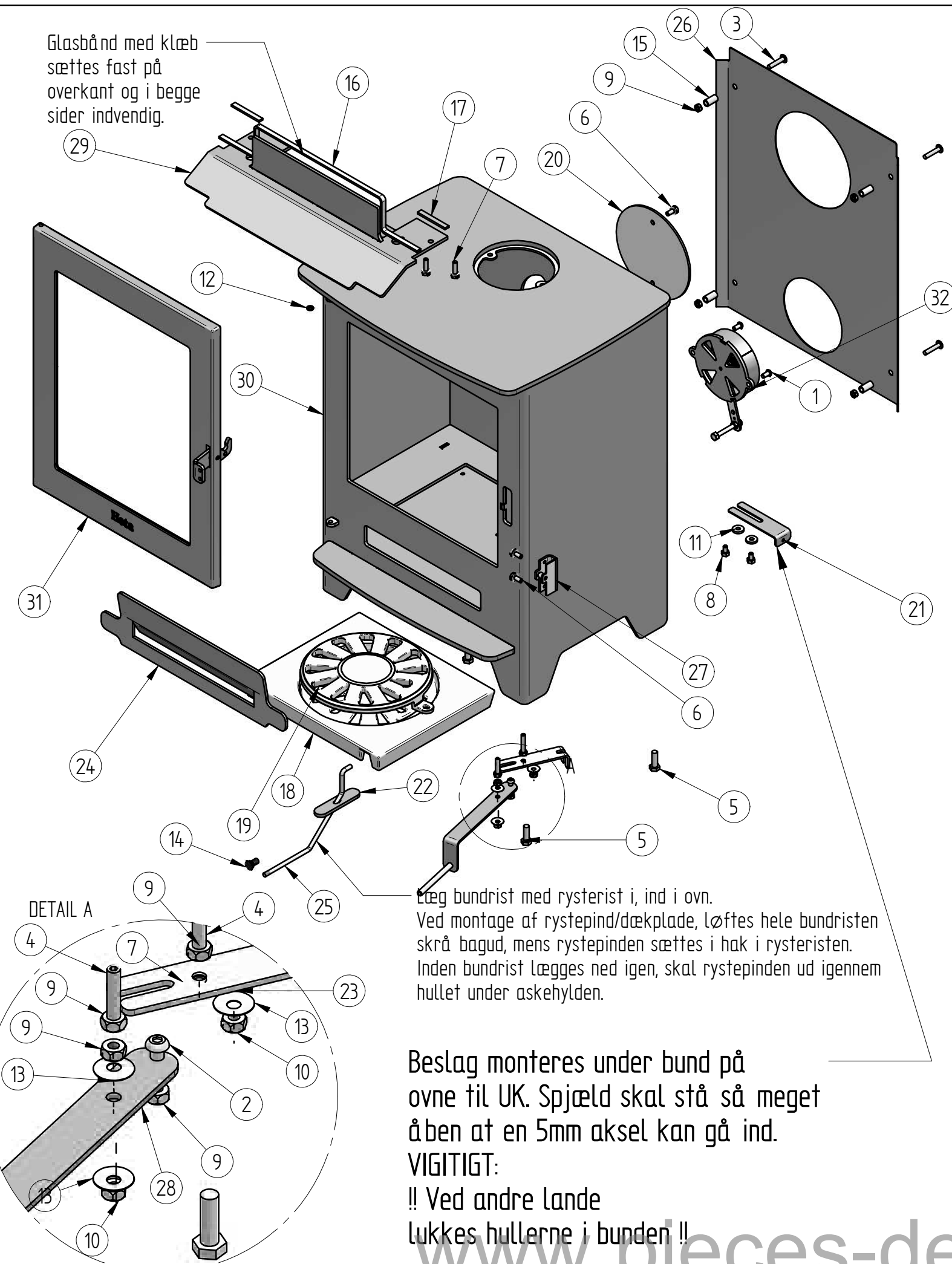



Glasbånd med klæb sættes fast på overkant og i begge sider indvendig.



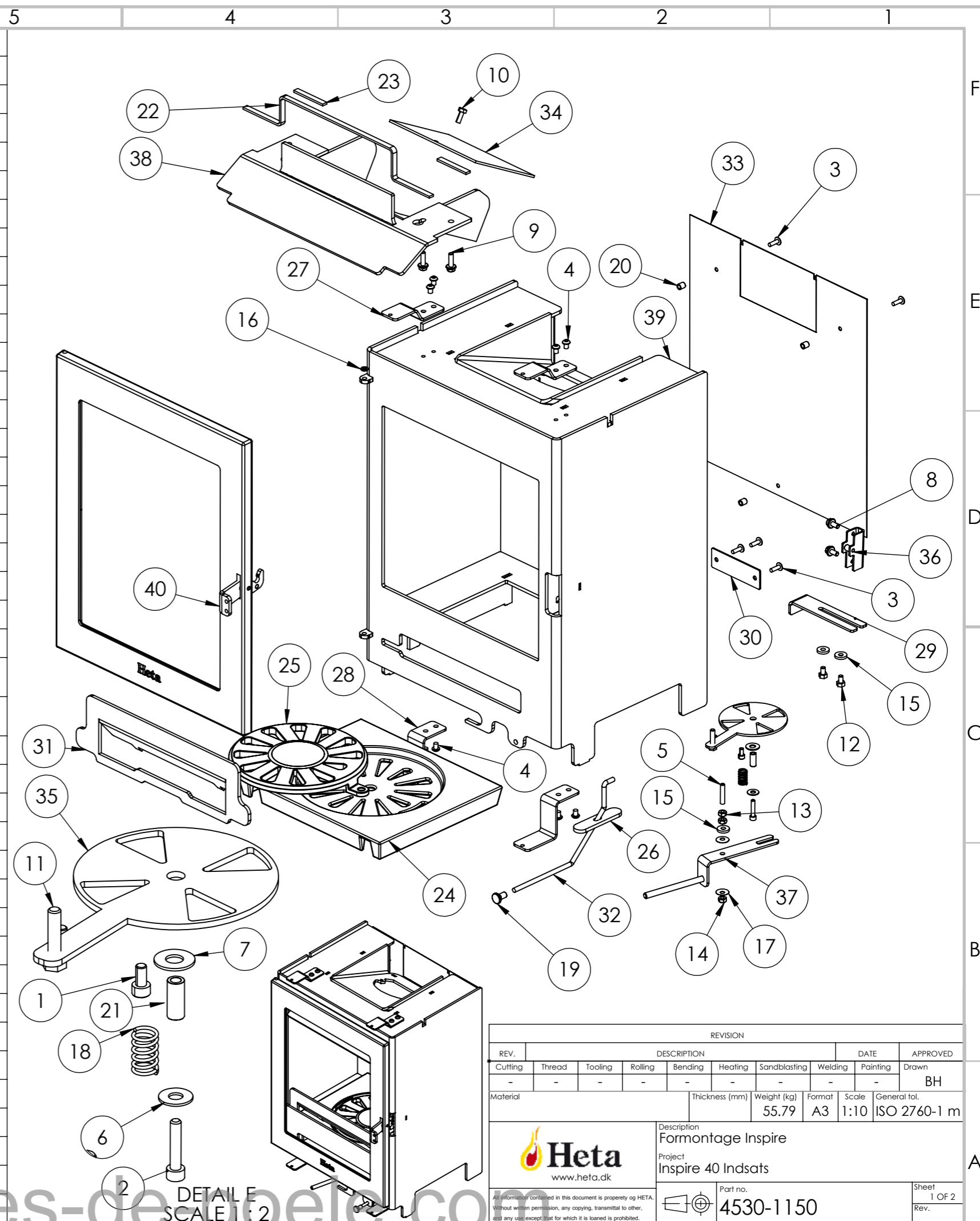
Læg bundrist med rysterist i, ind i ovn.
Ved montage af rystepind/dækplade, løftes hele bundristen skrå bagud, mens rystepinden sættes i hak i rysteristen. Inden bundrist lægges ned igen, skal rystepinden ud igennem hullet under askehylden.

Beslag monteres under bund på ovne til UK. Spjæld skal stå så meget åben at en 5mm aksel kan gå ind.
VIGTIGT:
!! Ved andre lande lukkes hullerne i bunden !!

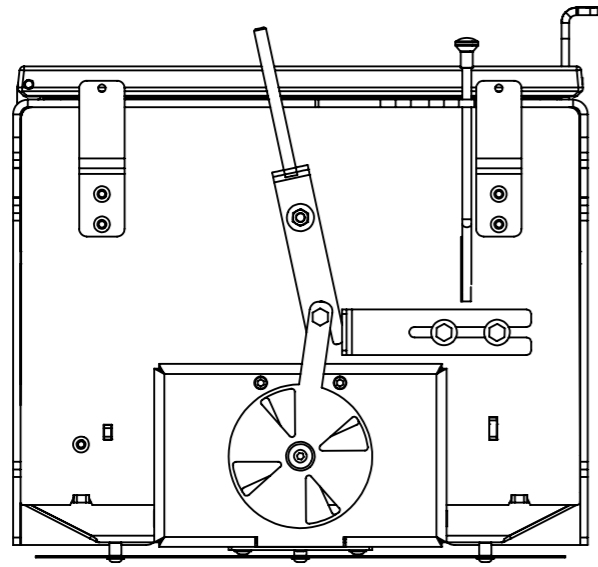
Pos. Nr.	Vare Nr.	Titel	Materiale	Antal
1	0008-0002	M 6x12 rundhoved	Sort	2
2	0008-0034	Rundhovedet skrue M6 x 16		1
3	0008-0082	Flangehoved M6x30	Stål	4
4	0008-0086	M6 X 30 mm Pinol flad	Sort	2
5	0008-0206	Sætskrue M8 x 25 sort	M8x25 Sort Sætskrue BN 54	4
6	0008-1113	M 6 x 12 Sekskanstskruer m flange		4
7	0008-1114	M 6 x 20 Sekskanstskruer m flange		4
8	0008-1219	Sætskrue M6 X 10		2
9	0008-1402	Møtrik M6 el forz.		8
10	0008-1416	Sikringsmøtrik M6 el forz.	Stål	2
11	0008-1501	Skive 1/4"		2
12	0008-3503	Hængselskive	messing skive ø10/ø6x1,8	1
13	0008-9042	Ø18/ø6,2x0,4tallerkenfjeder		4
14	0015-2013	Knop for rystepind	Automatstål	1
15	0016-0060	Rørbøsning ø10/7 x 20 mm	Ø 10 stål Min 350 N/mm brudstyrke	4
16	0023-3013 - 270 mm	Glasbånd med klæb 3x8mm	Saml.	1
17	0023-3013 - 57 mm	Glasbånd med klæb 3x8 mm	Saml.	2
18	0030-0020	Støbejerns bundramme	EN-GJL-150	1
19	0030-0201	Rysterist støbt	Støbejern	1
20	1012-0087	Blinddæksel ø 150	3 mm plade 0002-0300	1
21	1013-0560	Magnetbeslag 550 bageovn	2 mm plade 0003-3200	1
22	1013-0731	Dækplade v rystepind	3 mm plade 0002-0300	1
23	1013-0741	Reguleringsdel luft	3 mm plade 0002-0300	1
24	1019-0026	Gnistfang Inspire 40	5 mm plade 0001-0000	1
25	1021-4079	rystestang Inspire	Blankt rundstål ø6 0004-1403	1
26	1022-0045	Stråleplade bagside	1 mm plade 0003-0100	1
27	1513-0075	Svejst kassette for rulletap	Saml.	1
28	1520-0035	Svejst håndtag f luftreg.		1
29	1524-0008	Svejst skylle og røgchikane		1
30	2130-0036	Brændkammer Inspire 40	Saml.	1
31	4005-0042	Låge Inspire 40	Saml.	1
32	4027-0018	Luftspjæld	Saml.	1

64,2 kg Vægt	Areal	Materiale type	Bearbejdning
Jupitervej 22 7620 Lemvig Tlf. 96630600 Fax 96630616		Bukke nummer	Sidst opdateret
		Buk 1	Teg MLN
		Buk 2	10-12-2013
Inspire 40 formontage		Skære nummer	Godk.
		Valseindstilling	Teg type
		1	2
		Valsetryk	Mål uden tolerancer efter DS/ISO 2768-1-m
			4530-1129

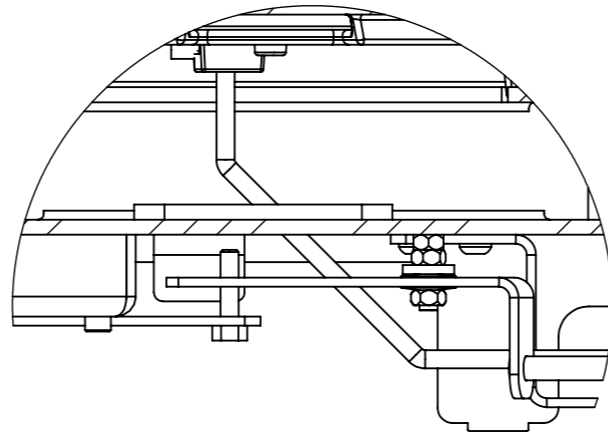
ITEM NO.	PART NUMBER	DESCRIPTION	QTY.
1	0008-0040	M5x10 Ch med indiv. 6kt.	2
2	0008-0047	M5x25 CH m.indv. 6kt	1
3	0008-0055	M5 x 16 flangeh.m indiv.6kt	6
4	0008-0058	M6x8 Rundhoved skrue indiv 6kt	9
5	0008-0086	M6 X 30 mm Pinol flad	1
6	0008-0501	Blank jernskive 1/4' (ø6)	1
7	0008-0502	Blank jernskive 5/16' (ø8)	1
8	0008-1113	M 6 x 12 Sekskanstskrue m flange	2
9	0008-1114	M 6 x 20 Sekskanstskrue m flange	4
10	0008-1201	Sætskrue M 6x16 elforz.	1
11	0008-1216	Sætskrue M6x25 elforz.	1
12	0008-1219	Sætskrue M6 X 10	2
13	0008-1402	Nut M6 electric galvanized	2
14	0008-1416	Sikringsmøtrik M6 el forz.	1
15	0008-1501	Skive 1/4"	3
16	0008-3503	Hængselskive	1
17	0008-9042	Ø18/ø6,2x0,4tallerkenfjeder	2
18	0008-9081	Fjeder 1,5x12,5x21,5	1
19	0015-2013	Knop for rystepind	1
20	0016-0050	Rulle ø8 /ø5,3 x 9 rustfri	3
21	0016-0075	Afstandsrør ø8/ø5x19 sort	1
22	0023-3013 Inspire 40 - 517 mm	Glasbånd med klæb 3x8mm	1
23	0023-3013 Inspire 40 - 57 mm	Glasbånd med klæb 3x8mm	2
24	0030-0020	Støbejerns bundramme	1
25	0030-0201	Rysterist støbt	1
26	1013-0731	Dækplade v. rystepind	1
27	1013-0858	Beslag for ramme	2
28	1013-0865	Nedre beslag for ramme	2
29	1013-0868	Beslag for DEFA	1
30	1015-0067	Flange for sandblæsning	1
31	1019-0028	Gnistfang	1
32	1021-4083	Rytestang	1
33	1022-0076	Stråleplade bagovn	1
34	1024-0132	Røgchikane dæksel Indsats	1
35	1027-0461	Luftspjæld Inspire 40 Indsats	1
36	1513-0075-Indkøbt	Svejst kassette for rulletap	1
37	1520-0037	Svejst håndtag f luftreg. Indsats	1
38	1524-0013	Svejst skylle og røgchikane	1
39	2130-0050	Brændkammer	1
40	4005-0042	Løge Inspire 40	1



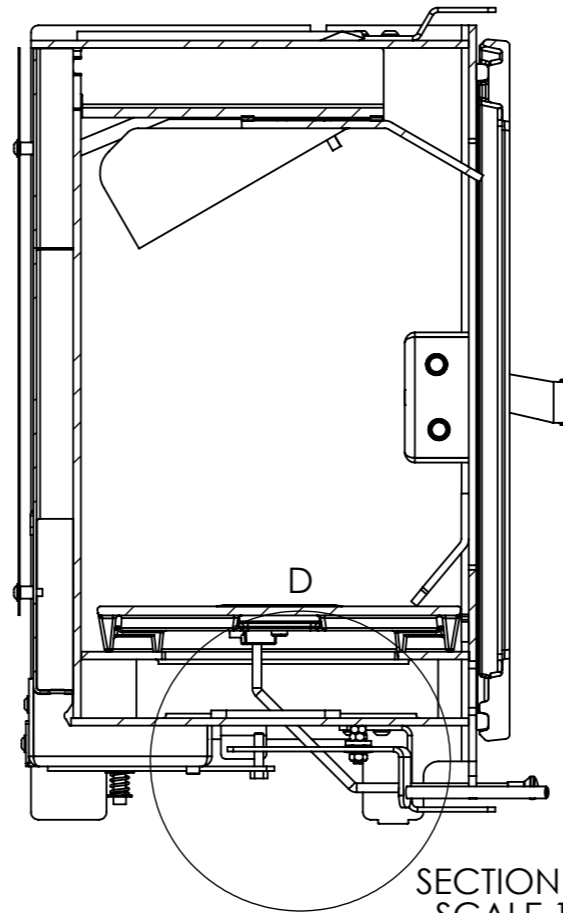
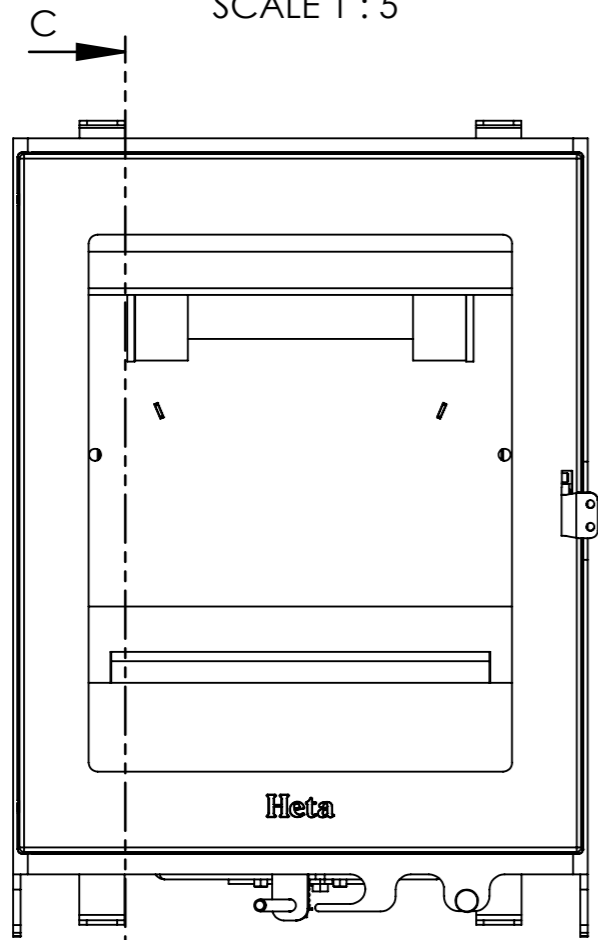
REVISION										
REV.	DESCRIPTION							DATE	APPROVED	
Cutting	Thread	Tooling	Rolling	Bending	Heating	Sandblasting	Welding	Painting	Drawn	
-	-	-	-	-	-	-	-	-	BH	
Material						Thickness (mm)	Weight (kg)	Format	Scale	General tol.
							55.79	A3	1:10	ISO 2760-1 m
 www.heta.dk						Description				
						Formontage Inspire				
<small>All information contained in this document is property of HETA. Without written permission, any copying, transmittal to other, and any use except that for which it is loaned is prohibited.</small>						Project				
						Inspire 40 Indsats				
						Part no.		Sheet		
						4530-1150		1 OF 2		
								Rev.		



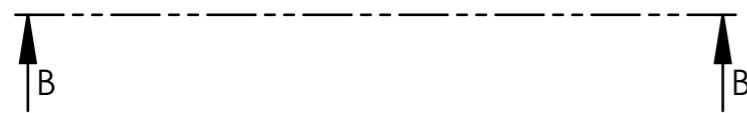
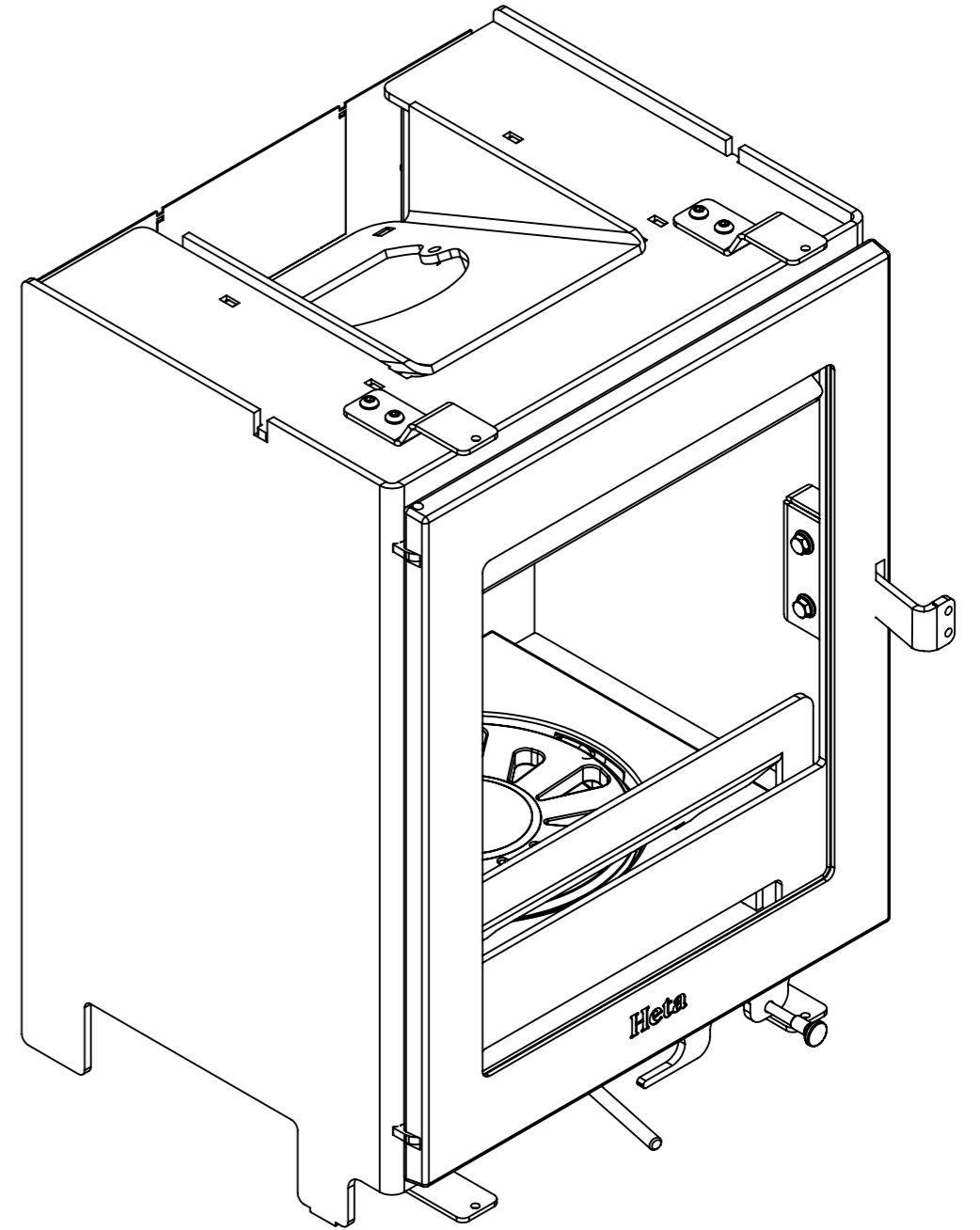
SECTION B-B
SCALE 1 : 5




DETAIL D
SCALE 2 : 5



SECTION C-C
SCALE 1 : 5



Cutting	Thread	Tooling	Rolling	Bending	Heating	Sandblasting	Welding	Painting	Drawn	
-	-	-	-	-	-	-	-	-	BH	
Material						Thickness (mm)	Weight (kg)	Format	Scale	General tol.
							55.79	A3	1:10	ISO 2760-1 m
 www.heta.dk						Description				
						Formontage Inspire				
<small>All information contained in this document is property of HETA. Without written permission, any copying, transmittal to other, and any use except that for which it is loaned is prohibited.</small>						Project				Sheet
						Inspire 40 Indsats				2 OF 2
						Part no.		Rev.		
						4530-1150				