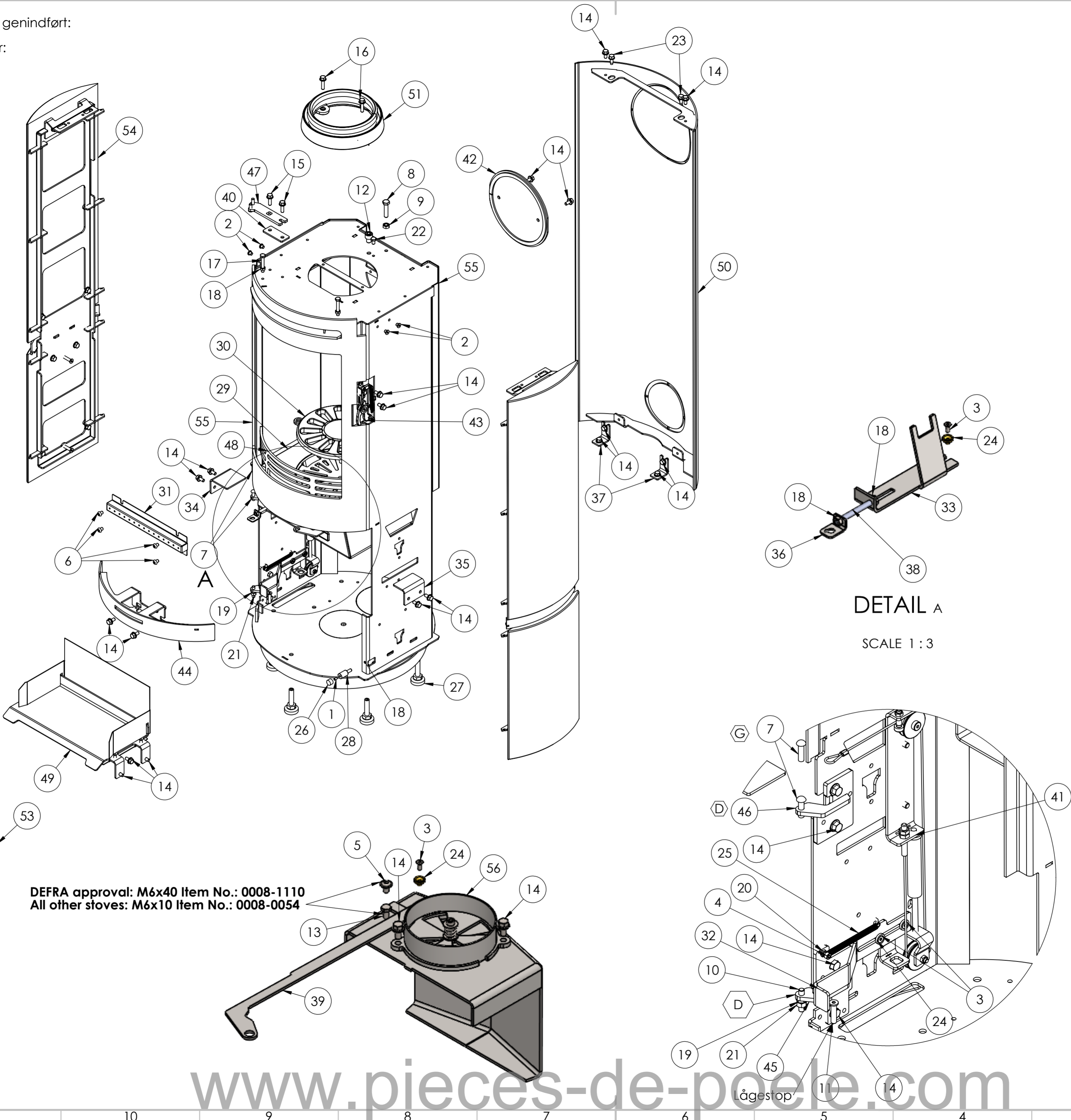


Rev D:  
 Svejste beslag underlåde genindført:  
 1513-0139 og 1513-0138.  
 Midlertidige beslag udgår:  
 1013-014207  
 1013-014097  
 1013-014102  
 1013-014096.

H  
G  
F  
E  
D  
C  
B  
A



DEFRA approval: M6x40 Item No.: 0008-1110  
 All other stoves: M6x10 Item No.: 0008-0054

NO.	PART NUMBER	DESCRIPTION	Material thickness	QTY.
1	0008-0008	M4x8 Hexagon socket set screw BN 27, Black		1
2	0008-0014	M6x6 Hexagon socket head cap screw BN 1206, Black		4
3	0008-0017	M4x10 Hexagon socket flat countersunk head screw BN 20, Black		4
4	0008-0038	M4x10 Hexagon socket head cap screw BN 7, Black		1
5	0008-0054	M6x10 Hexagon socket button head screw with flange BN 11252, Black		1
6	0008-0058	M6x8 Hexagon socket button head screw BN 19, Black		4
7	0008-018935	6x22 Round head rivet BN 988	N/A	2
8	0008-0216	M8x35 Hexagon head screw BN 54, Black		1
9	0008-0409	M8 Hexagon nut BN 115, Black		1
10	0008-0903	Hængselstift M6x28		1
11	0008-0914	M6x25 Hexagon socket head cap screw BN 1206, Black		1
12	0008-1008	M10x12 Hexagon socket head cap screw BN 3, FZB		1
13	0008-1110	M6x40 Hexagon head bolt BN 57, FZB		1
14	0008-1113	M6x12 Hexagon flange bolt BN 41200, FZB		27
15	0008-1114	M6x20 Hexagon flange bolt BN 41200, FZB		2
16	0008-1115	M6x25 Hexagon flange bolt BN 41200, FZB		2
17	0008-1234	M6x40 Hexagon head screw BN 56, FZB		2
18	0008-1402	M6 Hexagon nut BN 117, FZB		5
19	0008-1406	M6 Hexagon jam nut BN 124, FZB		1
20	0008-1411	M4 Hexagon nut BN 117, FZB		1
21	0008-1416	M6 Prevailing torque type hexagon lock nut V BN 169, FZB		1
22	0008-1219	M6x10 Hexagon head screw BN 56, FZB		1
23	0008-4201	M6x16 Hexagon head thread forming screw BN 3326, FZB	N/A	2
24	0008-9019	Messing glider for skyder	N/A	4
25	0008-9115	Trækfjeder til lågehold SL 8		1
26	0015-2035	Ø12x8 magnet		1
27	0015-3003	Stilleskrue drejebase M10x40t indv 6kt		5
28	0016-0140	Afstandsstag magnet SL-8		1
29	0030-0023	Bundrist SL-8	N/A	1
30	0030-0201	Rysterist, Ø195 mm	N/A	1
31	1011-0274	Tertiær luftdyse sl 8		1
32	1013-025309	Lågehold sl 8 ny model	3	1
33	1013-0873	Rystebeslag sl 8		1
34	1013-0895	Beslag askespand højre sl 8	3	1
35	1013-0896	Beslag askespand venstre sl 8	3	1
36	1013-0904	Beslag for rysterist sl 8	2	1
37	1013-0923	Beslag hel bagpanel		2
38	1021-0080	Rysteaksel SL 8		1
39	1027-0491	Forbind luftspjæld		1
40	1027-0496	Afstandsstykke top SL 8	3	1
41	1500-007090	Gasdæmper - samling		1
42	1512-0014	Blinddæksel SL-100, 400, 500, 550, 600.		1
43	1513-0123	Dibt locking device		1
44	1513-0128	Svejs bånd front SL 8		1
45	1513-0138	Svejst hængsel nedre låge bund		1
46	1513-0139	Hængsel nedre låge top		1
47	1513-0141	Hængsel top SL 8 - (fedtsten og støbejerns sider)		1
48	1519-0018	Forrist Svejst SL 8		1
49	1522-0008	Askehylde/varneskjold SL 8		1
50	1523-0098	Samlet hel bagpanel SL 8		1
51	1525-0025	Røgtud standard DK/D limet		1
52	2005-0009	Låge Formonteret SL 8		1
53	2005-0010	Askelåge formonteret SL-8		1
54	2013-0004	Samlet fedtstens sidekassel SL 8		2
55	2130-0056	Brankammer		1
56	4027-0046	Spjæld sl 8		1

DETAIL A  
 SCALE 1 : 3

Rev.	Description	Date	Approved
G	2 stk 0008-9082=>0008-018935	11-10-2022	SBS
F	1013-0432=>1013-026717	30-06-2022	SBS

Cutting	Thread	Tooling	Rolling	Bending	Heating	Sandblasting	Welding	Painting	Drawn
0	0	0	0	0	0	0	0	0	0

Material	Thickness (mm)	Weight (kg)	Format	Scale	General tol.
		110.59	A2	1:6	

	Description	Formonteret Fedtsten
	Project	SL 8
Part no.	4030-0007	
Sheet	1 OF 1	Rev. G