

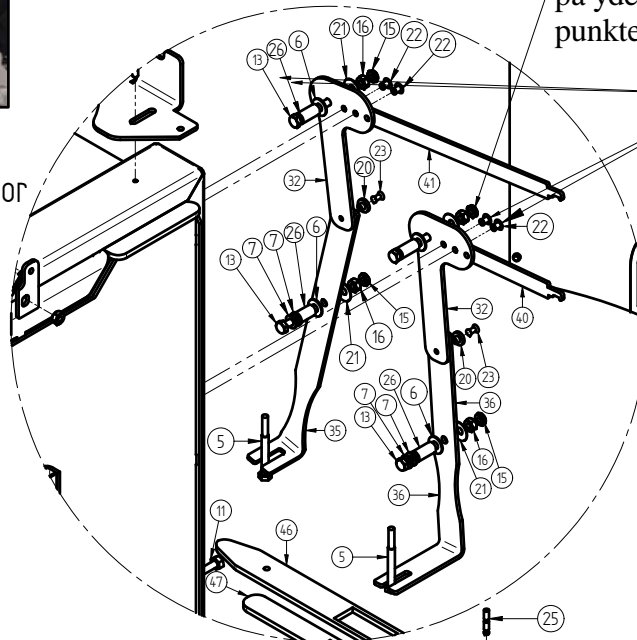


Hvis det er en Dibt oven
Skal den tættes med snor
og silicone som vist på
billeder.

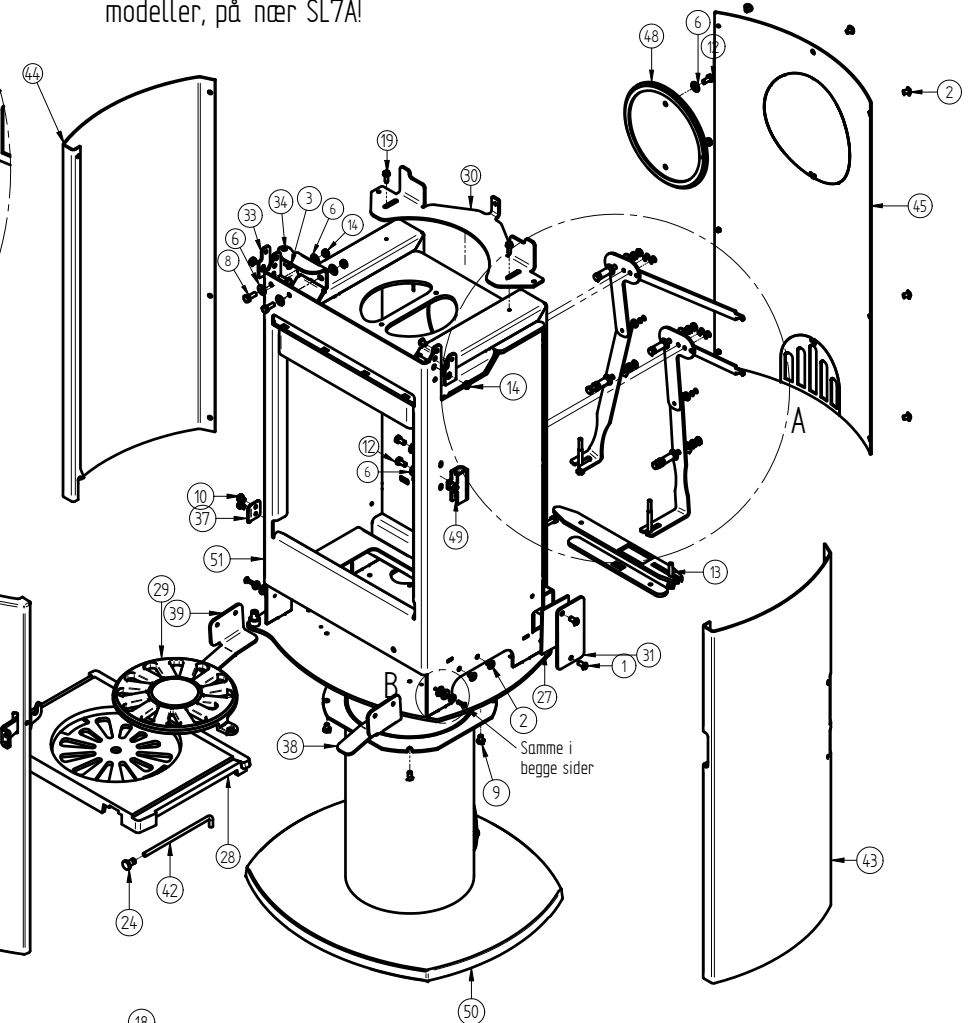
Monteres med støbejernstop (0030-1811)
Husk røgtud (1525-0025)

Spænd lav kontramøtrik
på yderst, på alle 4 omdrejnings-
punkter!

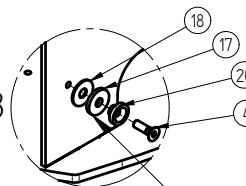
BEMÆRK; Ved samling af reguleringsstænger
placeres nitter i de inderste to huller på alle
modeller, på nær SL7A!



DETAIL A



DETAIL B

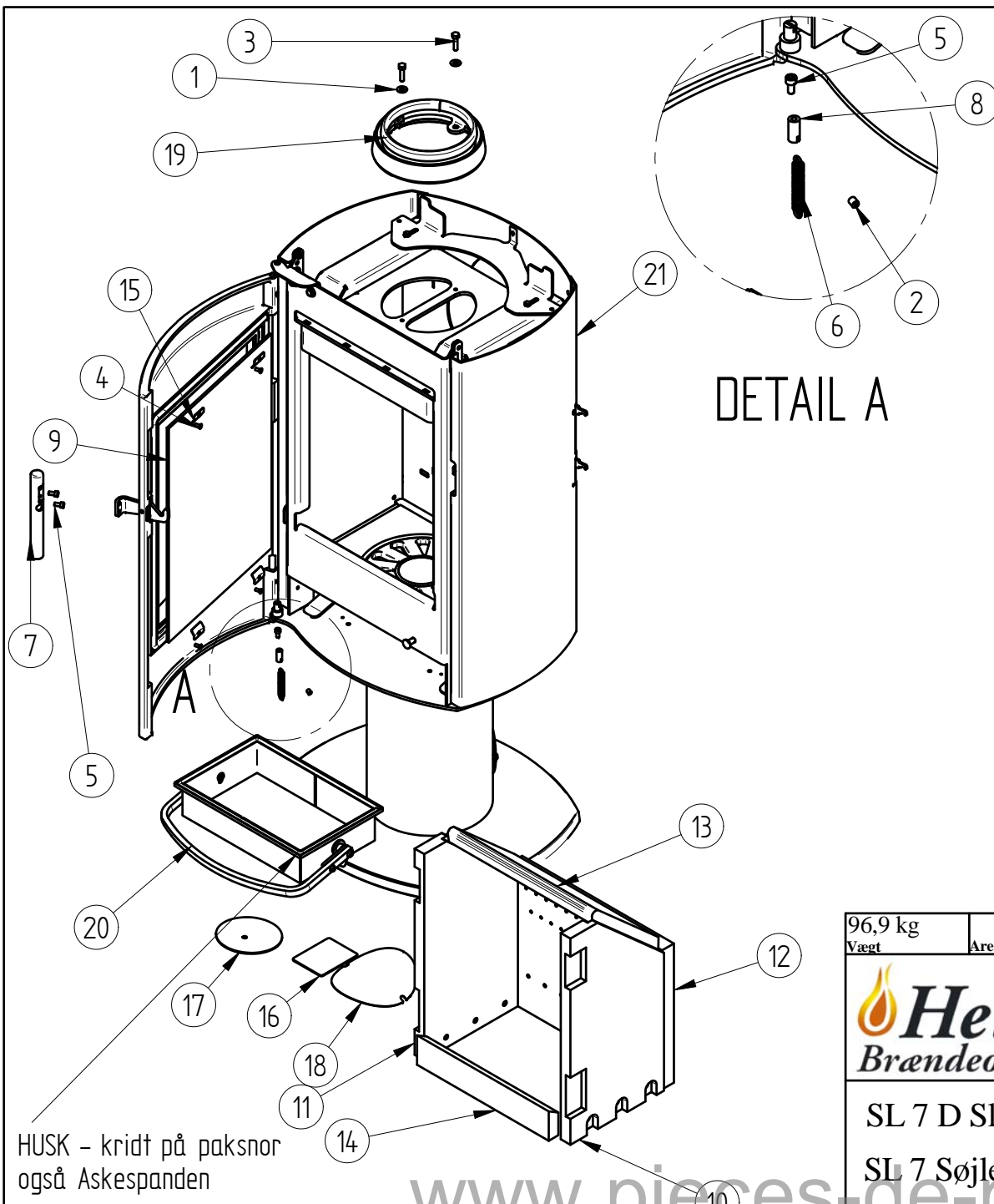


BEMÆRK, at det brede stykke på fod
er forrest. Ellers kan den tippe forover.

BEMÆRK, 2 mm skive
skal være yderst mod
messingglider!

Pos. Nr.	Vare Nr.	Titel	Materiale	Antal
1	0008-0002	M 6x12 rundhoved	Sort	4
2	0008-0035	Flangehoved M6x8 BN 11252	Stål	11
3	0008-0058	Rundhoved skrue M6x8	Sort	2
4	0008-0071	Undersænket skrue M4x14		2
5	0008-0102	Gevindstag		2
6	0008-0501	1/4 X 1.1 Skive (sort) M6	Stål	12
7	0008-0518	Spændeskive M6	Sort	4
8	0008-1201	M6x16 Sekskantskrue	elforzinket	4
9	0008-1221	Sætskrue med sekskantskrue M6 x 8		4
10	0008-1226	Sætskruer M6x6	- Eiforsinket	2
11	0008-1227	M 6 X 50 Bn 56	8.8 Eiforzinket Stål	1
12	0008-1232	Sekskantskruer M6x12 BN 56	- Eiforsinket	4
13	0008-1234	Sætskrue sekskant M6 x 40	elforzinket	5
14	0008-1402	Møtrik M6 el forz.		4
15	0008-1406	Møtrik M6-lav el forz.		4
16	0008-1416	Sikringsmøtrik M6 el forz.	Stål	4
17	0008-1502	Skive ø5/ø15 x 2	Skive elgalvaniseret	2
18	0008-1512	Skive 1/2 tykkelse ø5x15 BN 735	Eltzink blå	2
19	0008-1702	Selvborende skr 4,8x13 BN 1880		2
20	0008-9019	Glider for skyder	Messing	4
21	0008-9042	Ø18/ø6,2x0,4tallerkenfjeder		4
22	0008-9077	Blindnitte ø4,8x11 BN 924	eltzink blå	4
23	0008-9078	Blindnitte Til messingglider		2
24	0015-2013	Knop for rystepind	Automatstål	1
25	0016-0016	Hængseltap	Ø 8 rustfri automatstål	1
26	0016-0060	Rørbesning ø10/7 x 20 mm	Ø 10 rør	4
27	0023-3020	2 mm GPE pakning	2 x 83 x 57mm	2
28	0030-0017	Støbt bundramme	Støbejern	1
29	0030-0201	Rysterist støbt	Støbejern	1
30	1013-0528	Topstyr for bagkaket	3 mm plade 0002-0300	1
31	1013-0531	Dækplade v luftkanal	3 mm plade 0002-0300	2
32	1013-0533	Basis Reguleringsstang	3 mm plade 0002-0300	2
33	1013-0539	Afstand ml top og sidekaket	3 mm plade 0002-0300	2
34	1013-0540	Beslag for låge top	3 mm plade 0002-0300	1
35	1013-0567	Forbindelsesstang sek	3 mm plade 0002-0300	1
36	1013-0573	Forbindstang Primær SL 7	3 mm plade 0002-0300	1
37	1013-0578	Dørstop 7 C og D	2 mm plade 0003-3200 emal.	1
38	1013-0632	Hejre Lille askespand hold	3 mm plade 0002-0300	1
39	1013-0633	Venstre hold for askespand	3 mm plade 0002-0300	1
40	1020-0081	Reguleringsstang Primær	3 mm plade 0002-0300	1
41	1020-0082	Reguleringsstang sekundær SL 7	3 mm plade 0002-0300	1
42	1021-4071	Rystepind SL 7	6 mm Rundstål	1
43	1023-0238	Hejre side	2 mm plade 0003-3200	1
44	1023-0239	Venstre side SL 7 væghængt	2 mm plade 0003-3200	1
45	1023-0241	Bagside til SL 7 D	2 mm plade 0003-3200	1
46	1027-0217	Luftspjæld sekundær SL 7	5 mm plade 0001-0000	1
47	1027-0218	Luftspjæld Primær SL 7	5 mm plade 0001-0000	1
48	1512-0014	Blindplade	Saml.	1
49	1513-0075	Svejst kassette for rulletap	Saml.	1
50	2018-0012	Fast søjle monteret	Saml.	1
51	2130-0023	Brændkammer SL 7 C og D	Saml.	1
52	4005-0035	Låge klargjort til maler	Saml.	1

86,1 kg Vægt	Arvæl	Saml. Materiale type	Montere Bearbejdning
Jupitervej 22 7620 Lemvig Tlf. 96630600 Fax 96630616		Bukke nummer Buk 1 Buk 2 Skære nummer	Sidst opdateret Teg Godk.
SL 7 D Monteret Søjle model		Valgsindstilling 1 2 Valsetryk	Mål uden tolerancer efter DS/ISO 2768-1-m 4530-1118



Pos. Nr.	Vare Nr.	Titel	Materiale	Antal
1	0008-0501	1/4 X 1.1 Skive (sort) M6	Stål	2
2	0008-1002	M6 X 6 mm Pinol	Elgalvaniseret	1
3	0008-1216	Sætskrue M6 X 25		2
4	0008-2004	M4x10 UH rustfri indv 6 kant		4
5	0008-2005	Rustfri M5 X 10 unbrako		3
6	0008-9071	Trækfjeder 1,8xø9xL=55,4	Rustfri	1
7	0016-0031	Håndtag Turin./SL-500	Ø 20 rustfri	1
8	0016-0056	Tap for selvluk.	Rundstål	1
9	0021-0036	Glas 306x415x4 mm	4 MM GLAS	1
10	0023-0094	Højre sidesten SL 7	20mm Vermaculite	1
11	0023-0095	Venstre sidesten SL 7	20mm Skamol	1
12	0023-0096	Bagsten SL 7	25mm skamol	1
13	0023-0097	Røgvender støbt SL 7	25mm skamol	1
14	0023-0098	Frontsten SL 7	20mm Skamol	1
15	1013-0529	Glasclips SL 7	1 mm rustfri	4
16	1027-0293	luk for luft nedefra	2 mm plade 0003-3200	1
17	1027-0294	luk for luft bagfra	2 mm plade 0003-3200	1
18	1027-0302	Dæklade friskluft i søjler	1 mm plade 0003-0100	1
19	1525-0025	Røgstuds Standard	Saml.	1
20	4018-0037	Askespand Lille	Saml.	1
21	4530-1118	SL 7 D Monteret	Saml.	1

96,9 kg		Saml.	Montere	
Vægt	Areal	Materiale type	Bearbejdning	
	Jupitervej 22	Bukke nummer	Sidst opdateret	16-10-2013
	7620 Lemvig	Buk 1	Teg	MLN
	Tlf. 96630600	Buk 2	Godk.	25-07-2013
	Fax 96630616	Skære nummer	Teg type	
SL 7 D Slutmontage		Valseindstilling	Mål uden tolerancer efter DS/ISO 2768-1-m	
SL 7 Søjlemodel		1	2	Solid Edge 7007-0202.dft 7007-0202.asm 7007-0202
		Valsetryk		