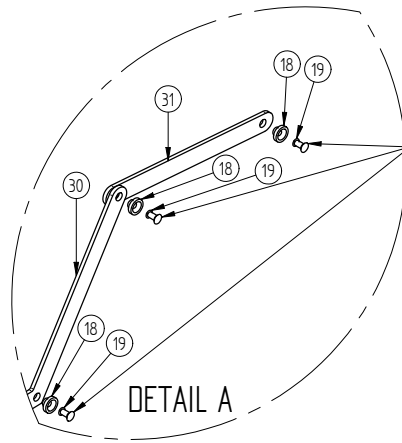
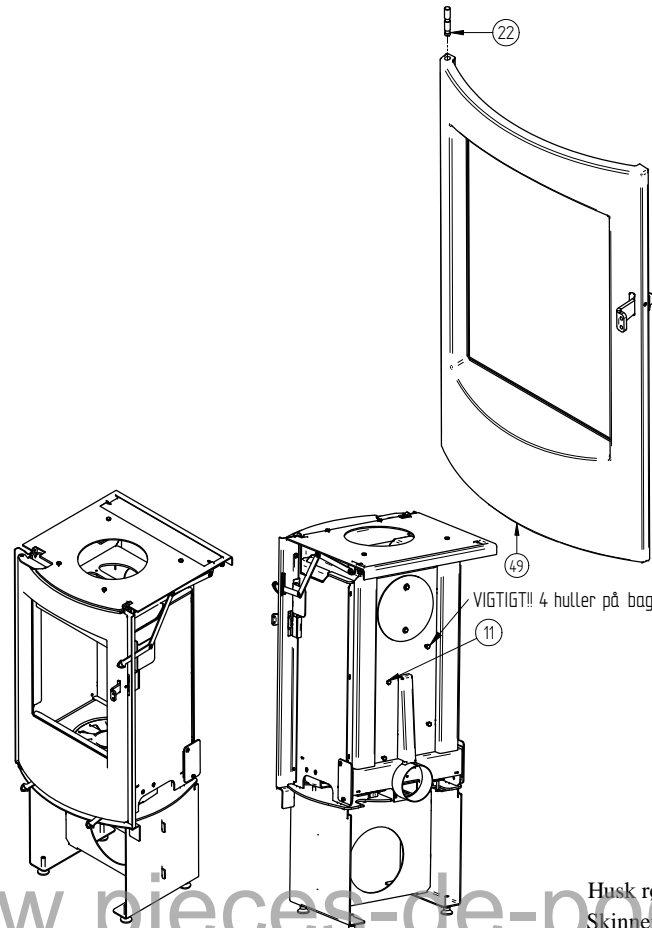


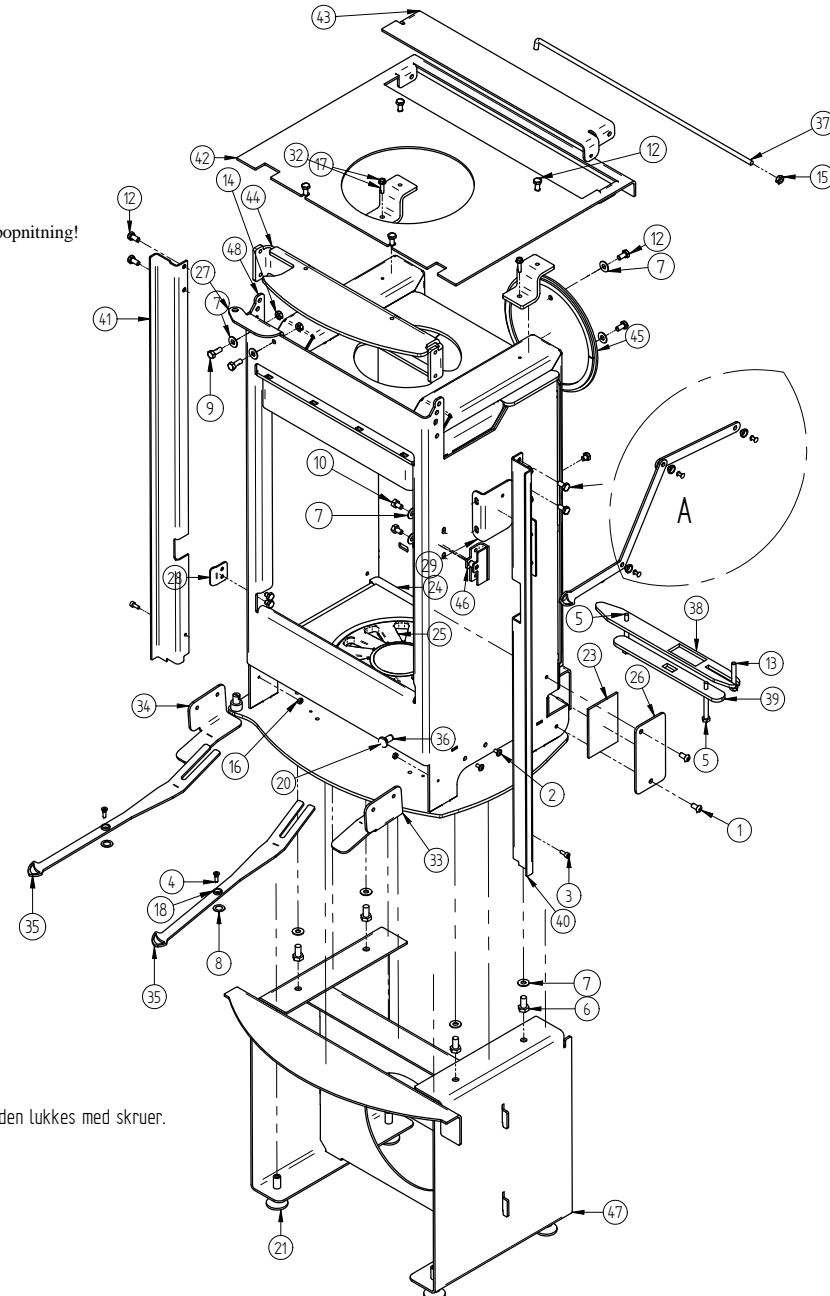
| Pos. Nr. | Vare Nr. | Titel | Materiale | Antal |
|----------|-----------|---------------------------------|----------------------------|-------|
| 1 | 0008-0002 | M 6x12 rundhoved | Sort | 4 |
| 2 | 0008-0032 | Flangehoved M4x8 BN 11252 | Stål | 4 |
| 3 | 0008-0038 | M4x10 Ch med indv 6kt BN 7 | | 2 |
| 4 | 0008-0071 | Undersænket skrue M4x14 | | 2 |
| 5 | 0008-0102 | Gevindstag | | 2 |
| 6 | 0008-0202 | Sætskrue M8 x 16 sort | | 4 |
| 7 | 0008-0501 | 1/4 X 1.1 Skive (sort) M6 | Stål | 12 |
| 8 | 0008-0521 | Passkive Ø 10 Ø 16 X 0,5 | Stål | 2 |
| 9 | 0008-1201 | M6x16 Sekskantskrue | elforzinket | 2 |
| 10 | 0008-1219 | Sætskrue M6 X 10 | | 2 |
| 11 | 0008-1226 | Sætskruer M6x6 | - Elforsinket | 6 |
| 12 | 0008-1232 | Sekskantskruer M6x12 BN 56 | - Elforsinket | 12 |
| 13 | 0008-1234 | Sætskrue sekskant M6 x 40 | elforzinket | 1 |
| 14 | 0008-1402 | Nut M6 electric galvanized | Steel 8-8 or stronger | 2 |
| 15 | 0008-1416 | Sikringsmøtrik M6 el forz. | Stål | 1 |
| 16 | 0008-1418 | M4 sikringsmøtrik | | 2 |
| 17 | 0008-1703 | Selvborende skrue | | 2 |
| 18 | 0008-9019 | Glider for skyder | Messing | 5 |
| 19 | 0008-9078 | Popnitte stål 4,0x13,5 BN923 | Stål | 3 |
| 20 | 0015-2013 | Knop for rystemod | Automatstål | 1 |
| 21 | 0015-3007 | Stilleskrue M10 x 30 | Saml. | 4 |
| 22 | 0016-0016 | Hængseltap | Ø 8 rustfri automatstål | 1 |
| 23 | 0023-3020 | 2 mm GPE pakning | 2 x 83 x 57mm | 2 |
| 24 | 0030-0017 | Støbt bundramme | Støbejern | 1 |
| 25 | 0030-0201 | Rysterist støbt | Støbejern | 1 |
| 26 | 1013-0531 | Dækplade v luftkanal | 3 mm plade 0002-0300 | 2 |
| 27 | 1013-0540 | Beslag for låge top | 3 mm plade 0002-0300 | 1 |
| 28 | 1013-0578 | Dørstop 7 C og D | 2 mm plade 0003-3200 emal. | 1 |
| 29 | 1013-0606 | Beslag konvektions håndtag | 2 mm plade 0003-3200 emal. | 1 |
| 30 | 1013-0607 | Håndtag konvektion SL 70 | 3 mm plade 0002-0300 | 1 |
| 31 | 1013-0608 | mellemled konvektion | 3 mm plade 0002-0300 | 1 |
| 32 | 1013-0617 | Beslag konvektionsplade SL 70 | 5 mm plade 0001-0000 | 2 |
| 33 | 1013-0632 | Højre Lille askespand hold | 3 mm plade 0002-0300 | 1 |
| 34 | 1013-0633 | Venstre hold for askespand | 3 mm plade 0002-0300 | 1 |
| 35 | 1020-0091 | Reguleringsstang SL 70 | 3 mm plade 0002-0300 | 2 |
| 36 | 1021-4071 | Rystemod SL 7 | 6 mm Rundstål | 1 |
| 37 | 1021-4074 | Stang for konvektionsklap SL 70 | Ø 6 | 1 |
| 38 | 1027-0217 | Luftspjæld sekundær SL 7 | 5 mm plade 0001-0000 | 1 |
| 39 | 1027-0218 | Luftspjæld Primær SL 7 | 5 mm plade 0001-0000 | 1 |
| 40 | 1027-0259 | Sideskinne højre SL 70 | 2 mm plade 0003-3200 emal. | 1 |
| 41 | 1027-0260 | Sideskinne venstre SL 70 | 2 mm plade 0003-3200 emal. | 1 |
| 42 | 1027-0261 | Dækplade konvektion | 3 mm plade 0002-0300 | 1 |
| 43 | 1027-0262 | Vippedel konvektion | 3 mm plade 0002-0300 | 1 |
| 44 | 1027-0263 | Topplade SL 70 | 5 mm plade 0001-0000 | 1 |
| 45 | 1512-0014 | Blindplade | Saml. | 1 |
| 46 | 1513-0075 | Svejsk kassette for rulletap | Saml. | 1 |
| 47 | 1518-0073 | Fod sl 70 | Saml. | 1 |
| 48 | 2130-0023 | Brændkammer SL 7 C og D | Saml. | 1 |
| 49 | 4005-0035 | Låge klargjort til maler | Saml. | 1 |



Popnitters 3 steder
**VIGTIGT: Vær præcis med popnitning!
 MÅ IKKE SIDDE SKÆVT!**

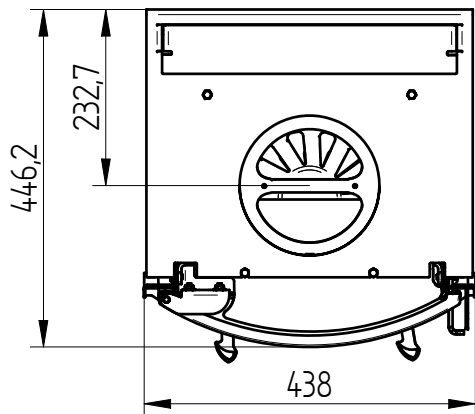
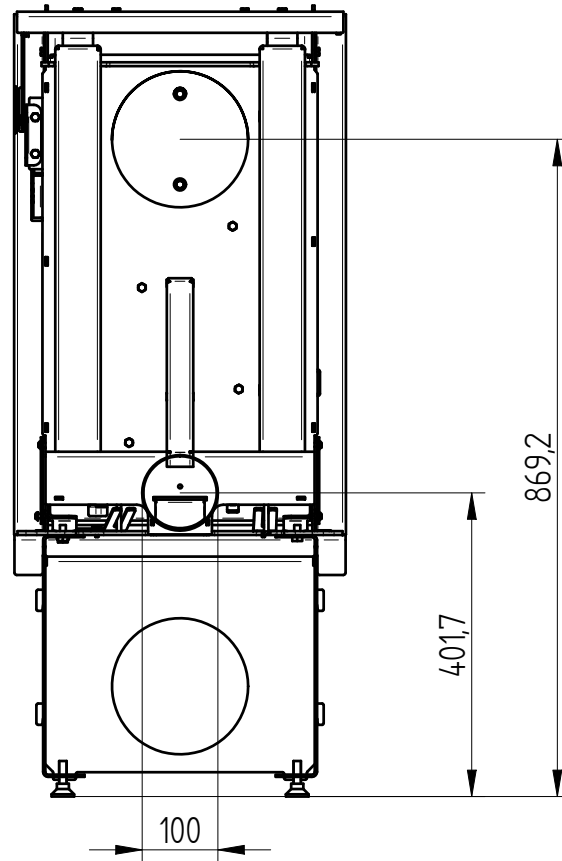
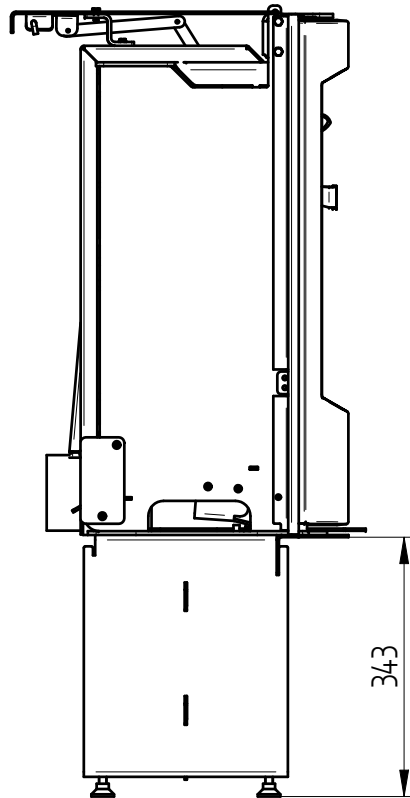
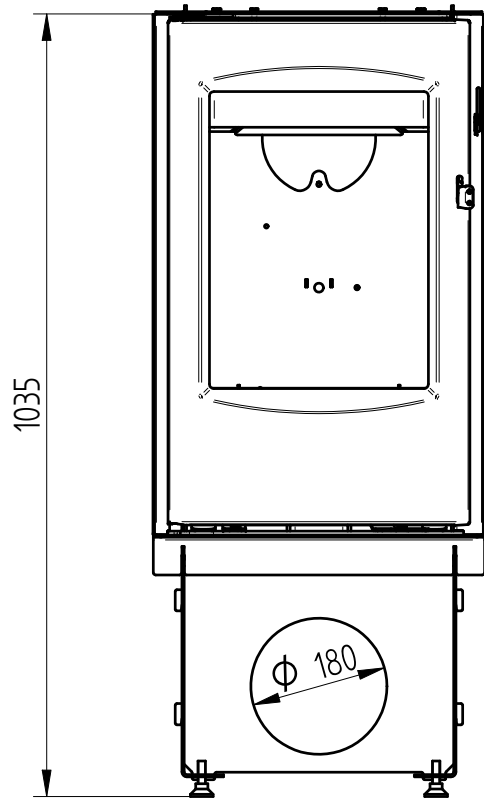


VIGTIGT!! 4 huller på bagsiden lukkes med skruer.



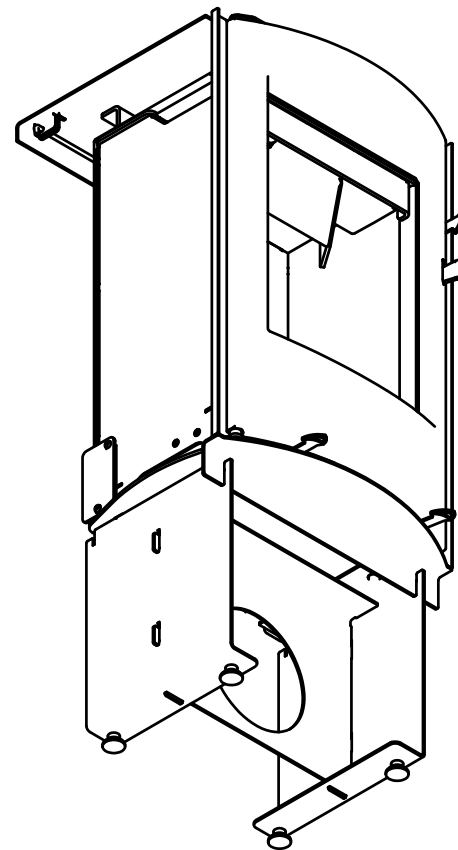
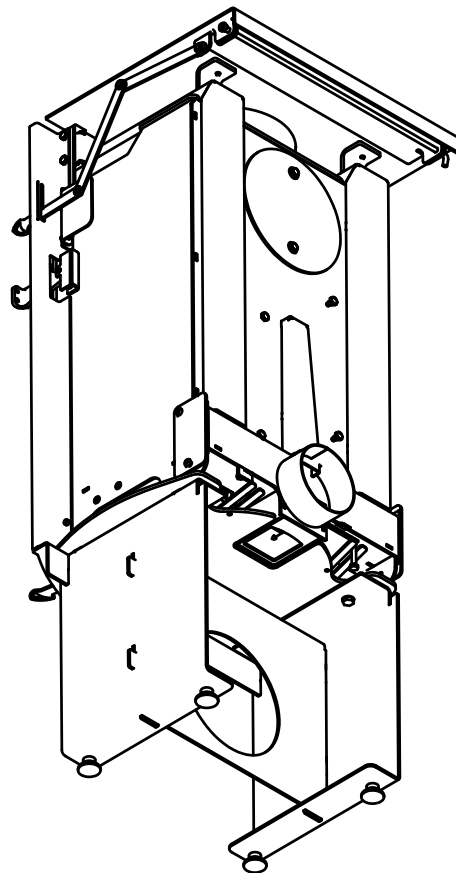
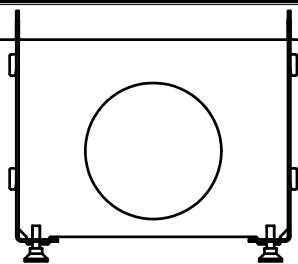
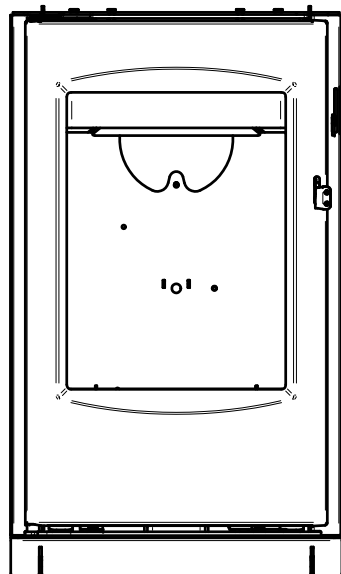
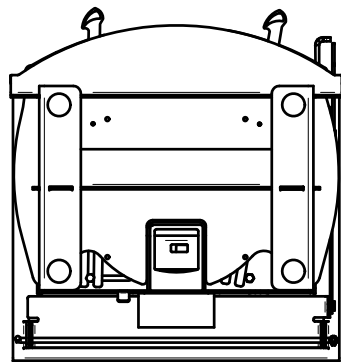
| | | | |
|-----------------|-------|---|---|
| 70,3 kg Vægt | Arvæl | Saml. Materiale type | Formontage Bearbejdning |
| | | Jupitervej 22 7620 Lemvig Tlf. 96630600 Fax 96630616 | Sidst opdateret 25-07-2013 |
| | | Bukke nummer 7620 Lemvig Tlf. 96630600 Fax 96630616 | Teg MLN |
| | | Skæres nummer | Godk. 25-07-2013 |
| | | Valseindstilling | Teg type Samlingstegeting |
| | | 1 2 | Mål uden tolerancer efter DS/ISO 2768-1-m |
| | | Valsetryk | 4530-1121 |

Husk røgtud 1525-0025
 Skinner og konvektionsbeslag skal sidde
 løst, indtil alle popnitter er monteret.



SL 70 set uden fedtsten

| | | | | | | | |
|---|---|----------------|------------------|---|--|-----------------|------------|
| 70,3 kg | | Saml. | | | Formontage | | |
| Vægt | Areal | Materiale type | | | Bearbejdning | | |
|  | Jupitervej 22 7620 Lemvig Tlf. 96630600 Fax 96630616 | | Bukke nummer | Sidst opdateret 25-07-2013 | | | |
| | | | Buk 1 | | Teg | MLN | 25-07-2013 |
| | | | Buk 2 | | Godk. | | |
| | | | Skære nummer | | Teg type | Samlingstegning | |
| | | | Valseindstilling | Mål uden tolerancer efter DS/ISO 2768-1-m | | | |
| SL 70 | | | 1 | 2 | Solid Edge 4530-1121.dft 4530-1121.asm 4530-1121 | | |
| (SL 7 C/D brændkammer) | | | Valsetryk | | | | |



| | | | | | |
|---|---------------|----------------|------------------|---|-----------------|
| 70,3 kg | | Saml. | Formontage | | |
| Vægt | Areal | Materiale type | Bearbejdning | | |
|  | Jupitervej 22 | | Bukke nummer | Sidst opdateret | |
| | 7620 Lemvig | | Buk 1 | 25-07-2013 | |
| | Tlf. 96630600 | | Buk 2 | Teg | MLN |
| | Fax 96630616 | | Skære nummer | Godk. | 25-07-2013 |
| | | | | Teg type | Samlingstegning |
| SL 70 | | | Valseindstilling | Mål uden tolerancer efter DS/ISO 2768-1-m | |
| (SL 7 C/D brændkammer) | | | 1 | 2 | |
| | | | Solid Edge | | |
| | | | 4530-1121.dft | | |
| | | | 4530-1121.asm | | |
| | | | 4530-1121 | | |
| | | | Valsetryk | | |

