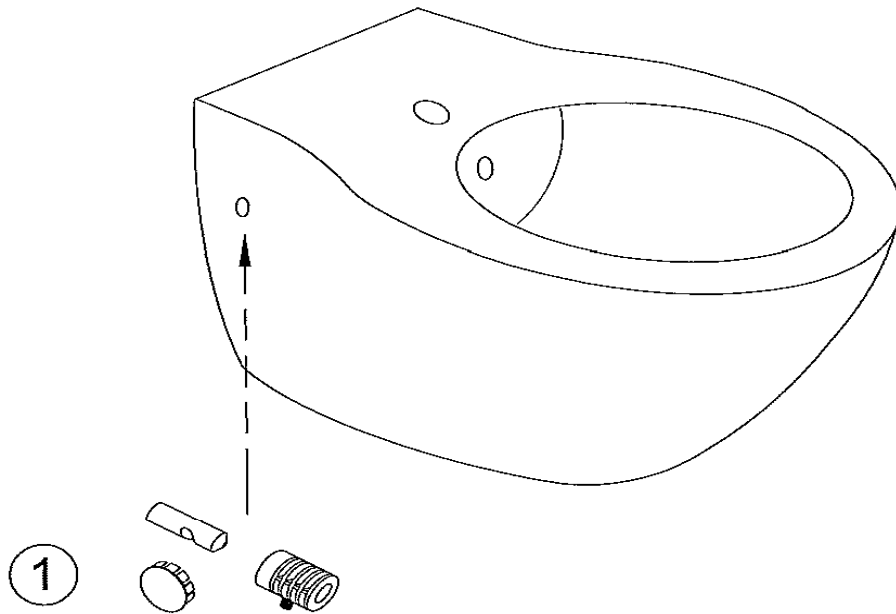


VIA E1745



Désignations	Références
1 Kit de fixations	E5534-CP