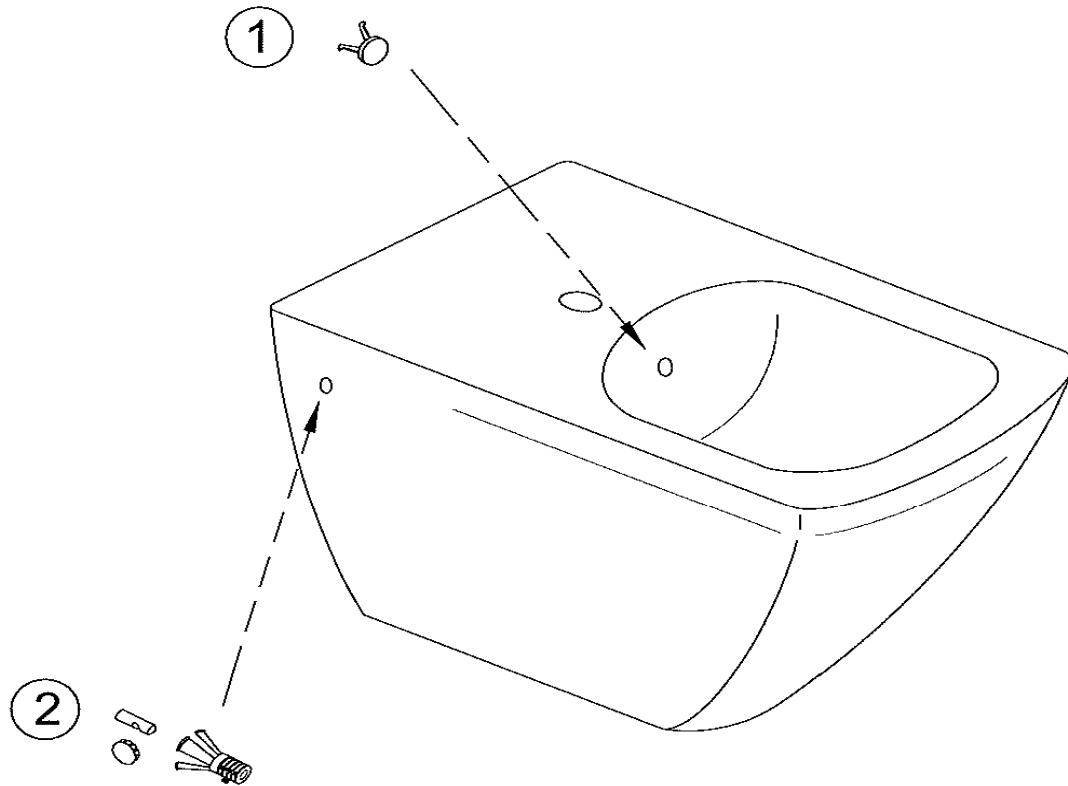


ESCALE E1298



Désignations	Références
1 Cache trop-plein	E4061-CP
2 Kit de fixations	E5555-CP