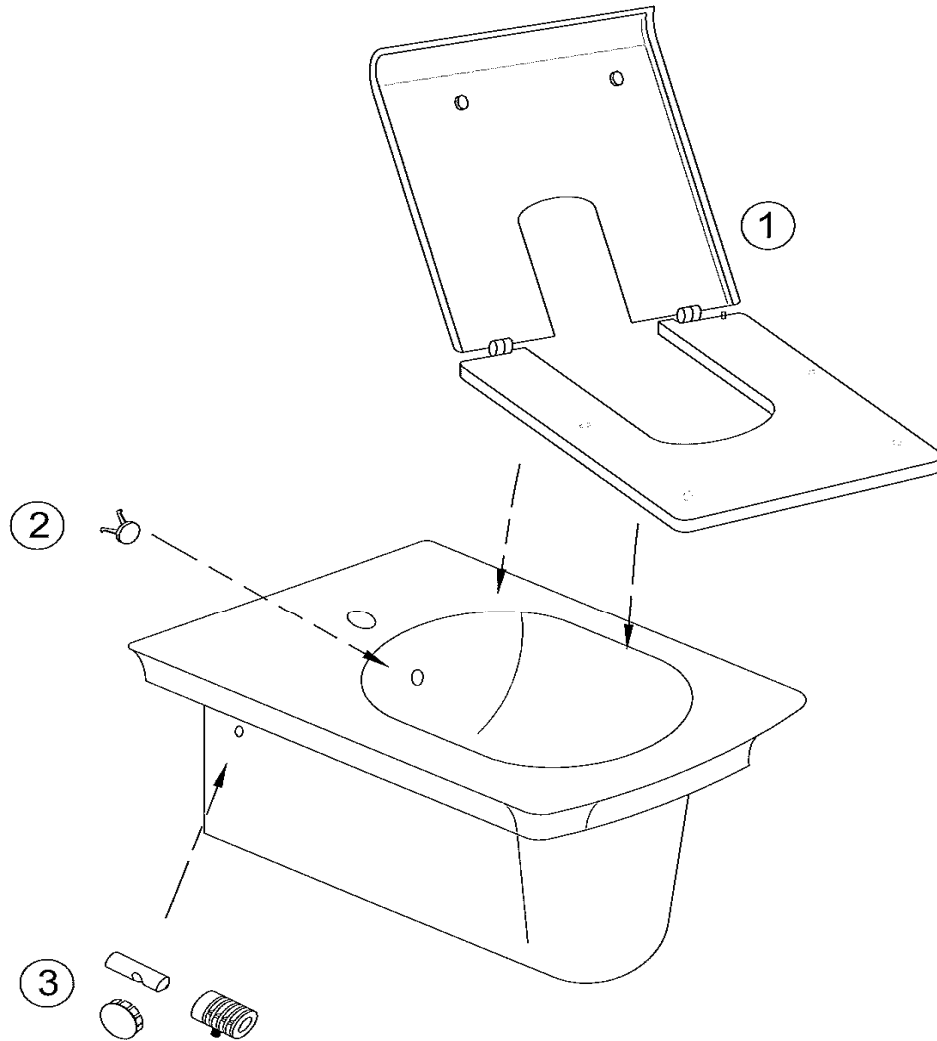


STILLNESS E1304



Désignations	Références
1 Abattant à descente progressive	E6371-00
2 Cache trop-plein	E4061-CP
3 Kit de fixations	E5534-CP