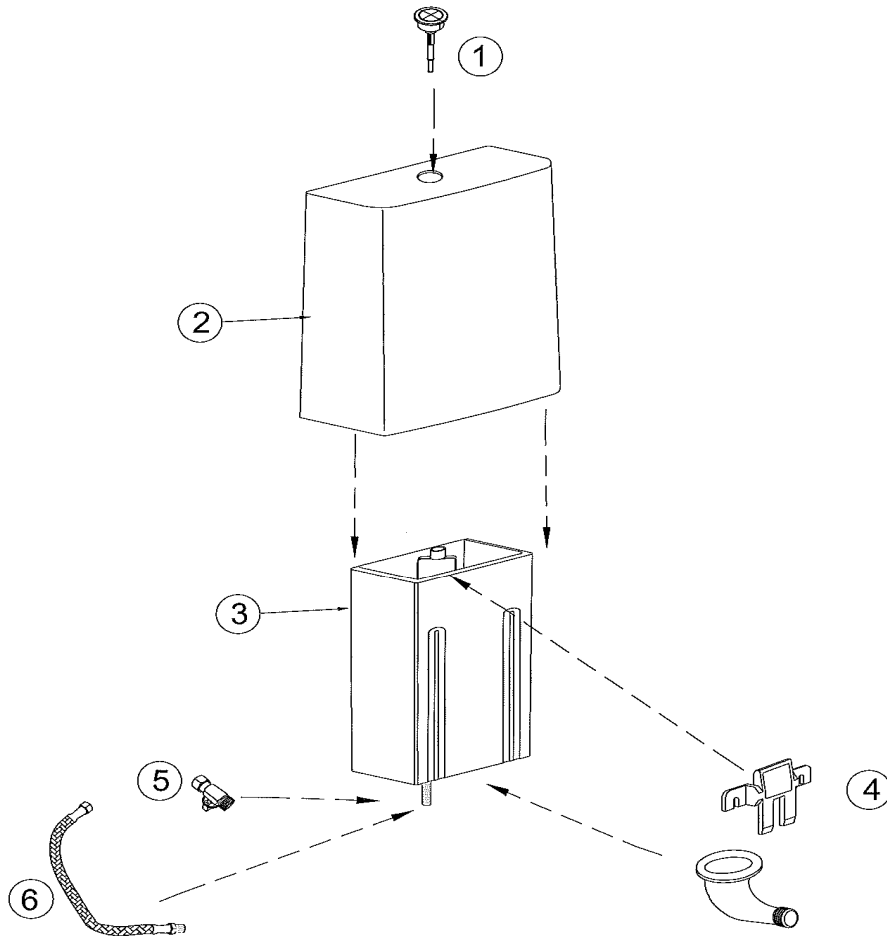


REVE E4809



Désignations	Références
1 Bouton de mécanisme	E6242-CP
2 Couvercle de réservoir	E4809
3 Mécanisme de chasse	E6420
4 Coude + joint + fixation cuvette	RTA052NF
5 Robinet d'arrêt droit	E6809-NF
6 Flexible MF	ETA032-CP