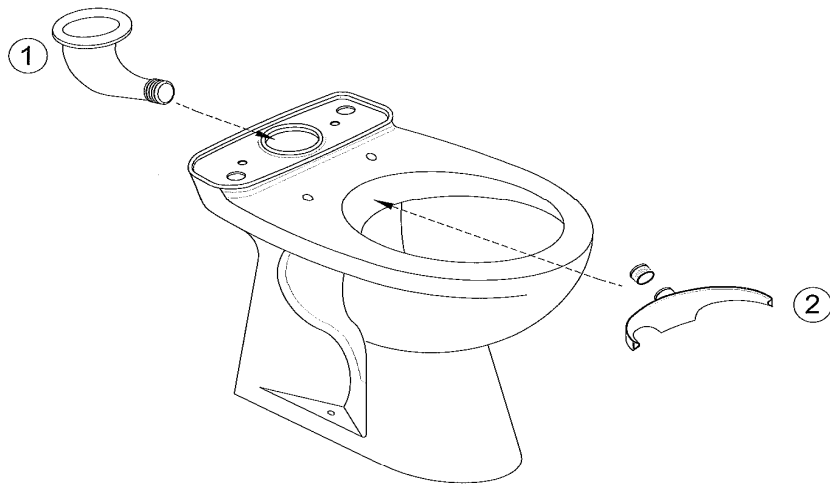


ODEON UP 4956CK, 4956K



Désignations	Références
1 Coude alimentation + joint	RTA107NF
2 Distributeur d'eau SP30	RTA083NF