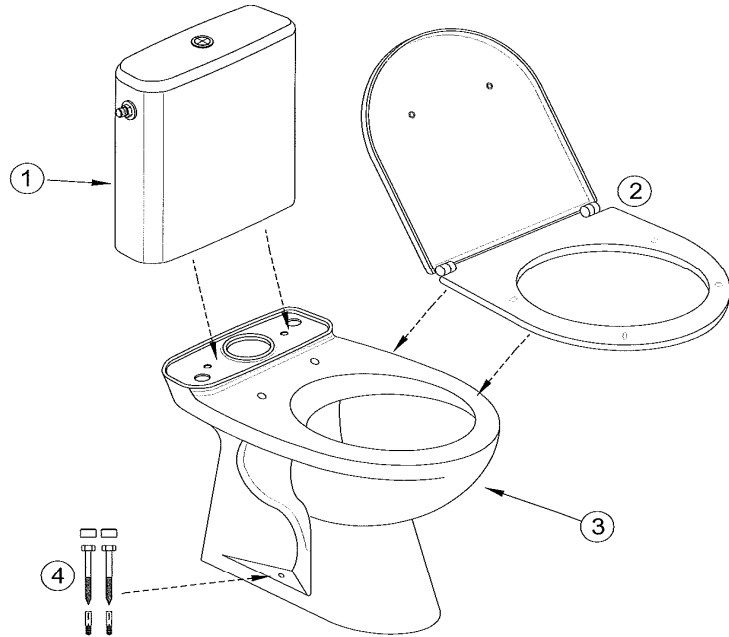


EOLIA E0403



Désignations	Références
1 Réservoir complet	E4176L-00
2 Abattant à descente progressive	E4358-00
3 Cuvette	E4380MA-00