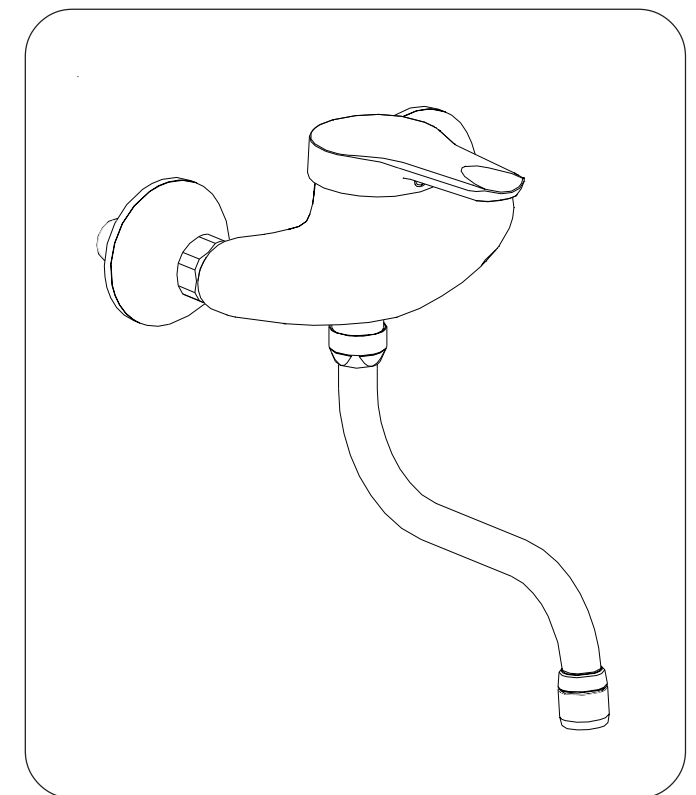
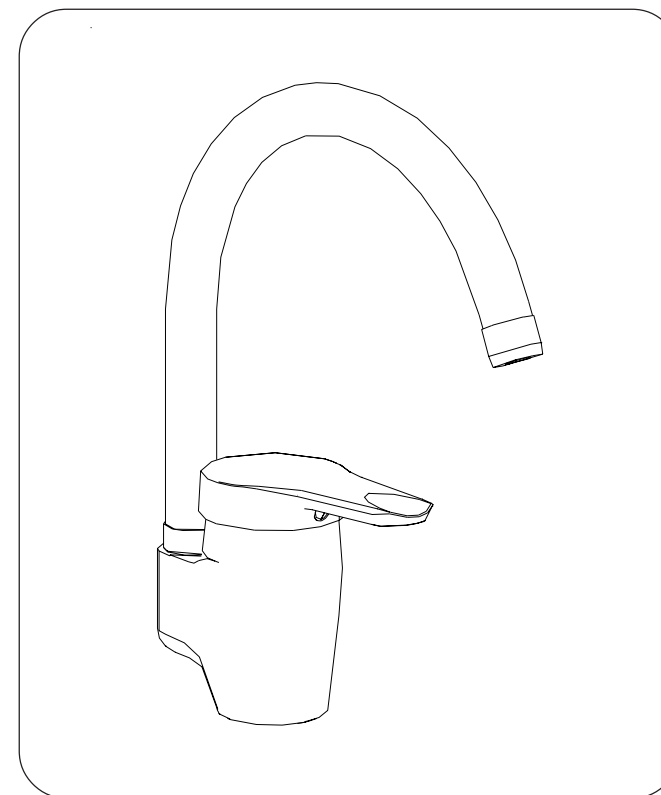
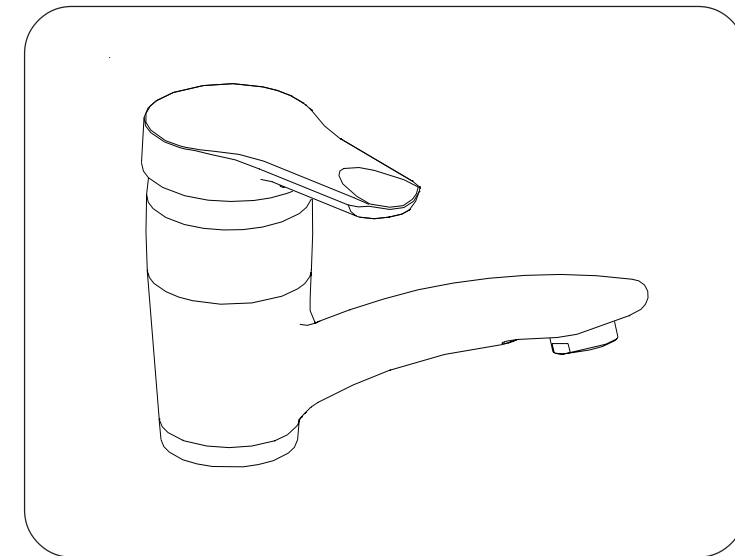
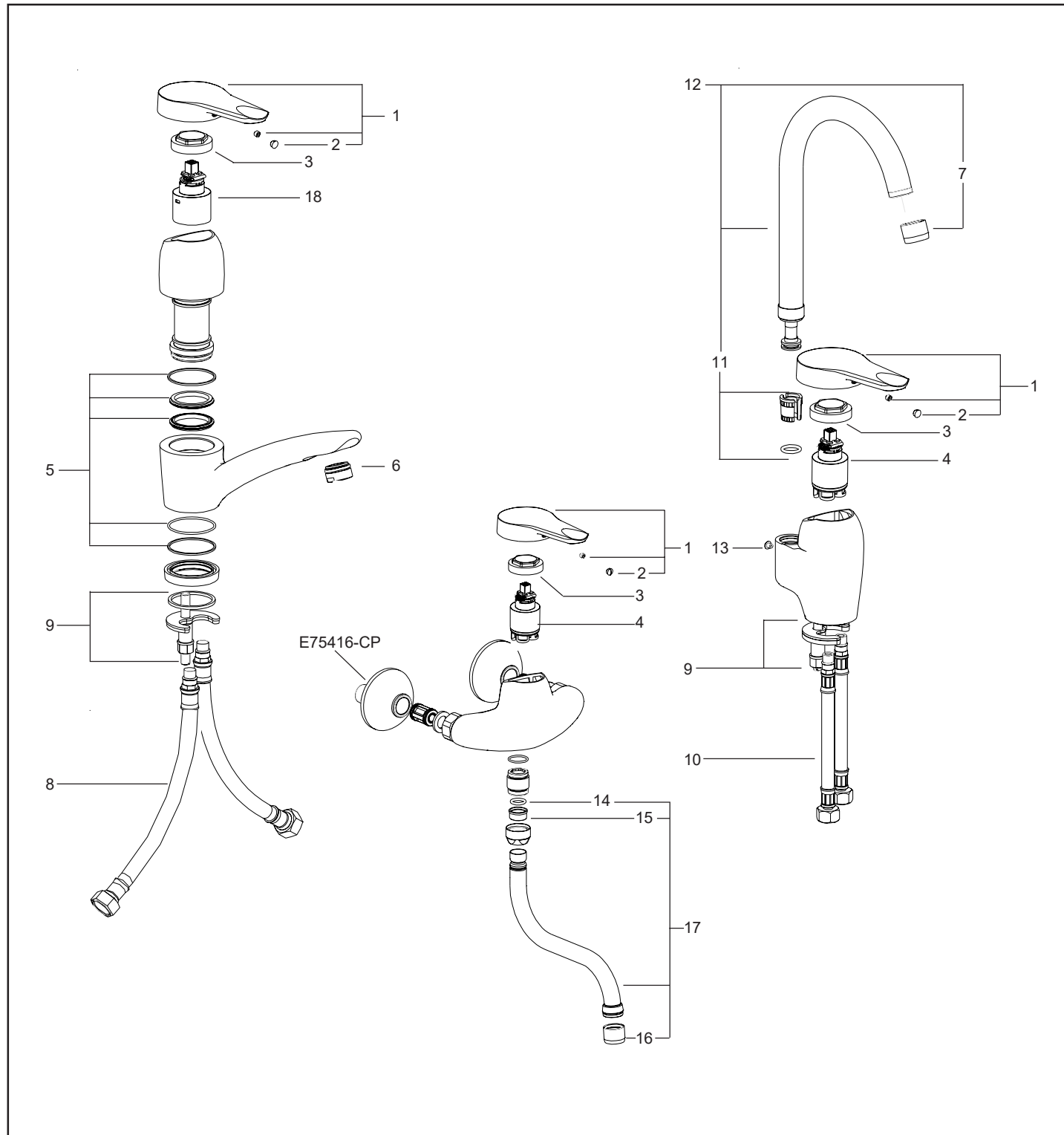


CANDIDE

MITIGEUR MONOCOMMANDE SINGLE CONTROL LEVER MIXER



Rep.	Désignation	Code article	Cond. par
1	Levier avec cache	E8A295-CP	1
2	Cache	R29304705	1
3	Ecrou	R29304792	1
4	Cartouche à disques céramique	R8A383NF	1
5	Ensemble joints	R29305889	1
6	Aérateur	E8A006-CP	1
7	Aérateur	E8A014-CP	1
8	Paire de flexibles	R29304561	1
9	Ensemble de fixation	R29304797	1

Rep.	Désignation	Code article	Cond. par
10	Paire de flexibles	R29304706	1
11	Fixation de bec	R29908488	1
12	Ensemble bec	E8A013-CP	1
13	Vis	R8A012NF	1
14	Joint torique	R29700536	5
15	Bague fendue	R29701478	5
16	Aérateur	E8A014-CP	1
17	Ensemble bec tube	R29928551	1
18	Cartouche à disques céramique	R8A384NF	1

3002616-2 indice 4 1/2

