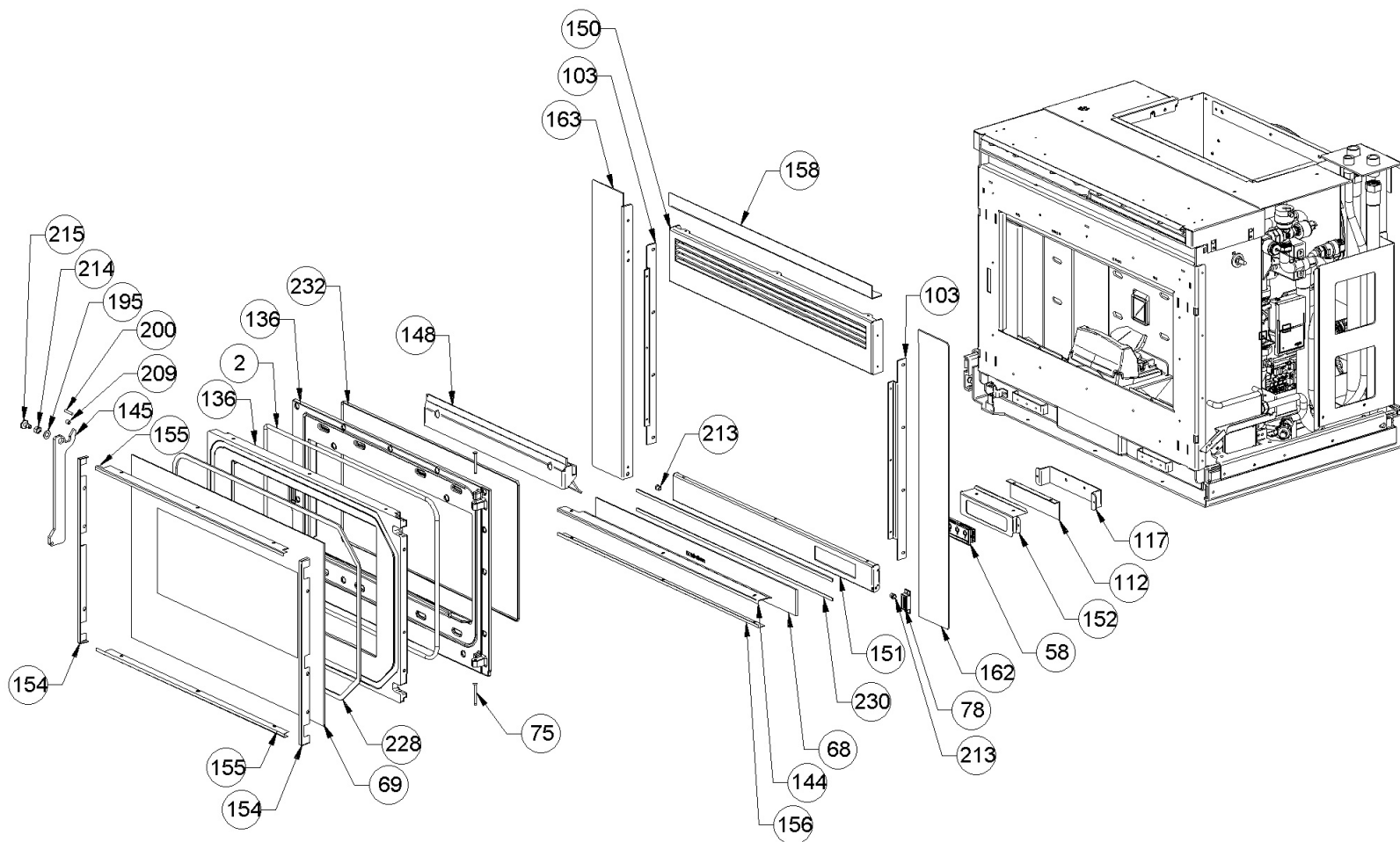


ATTENTION: LE PRESENT DOCUMENT POURRAIT ETRE SUJET QUOTIDIENNEMENT A MODIFICATIONS SANS PREAVIS



ATTENTION: LE PRESENT DOCUMENT POURRAIT ETRE SUJET QUOTIDIENNEMENT A MODIFICATIONS SANS PREAVIS

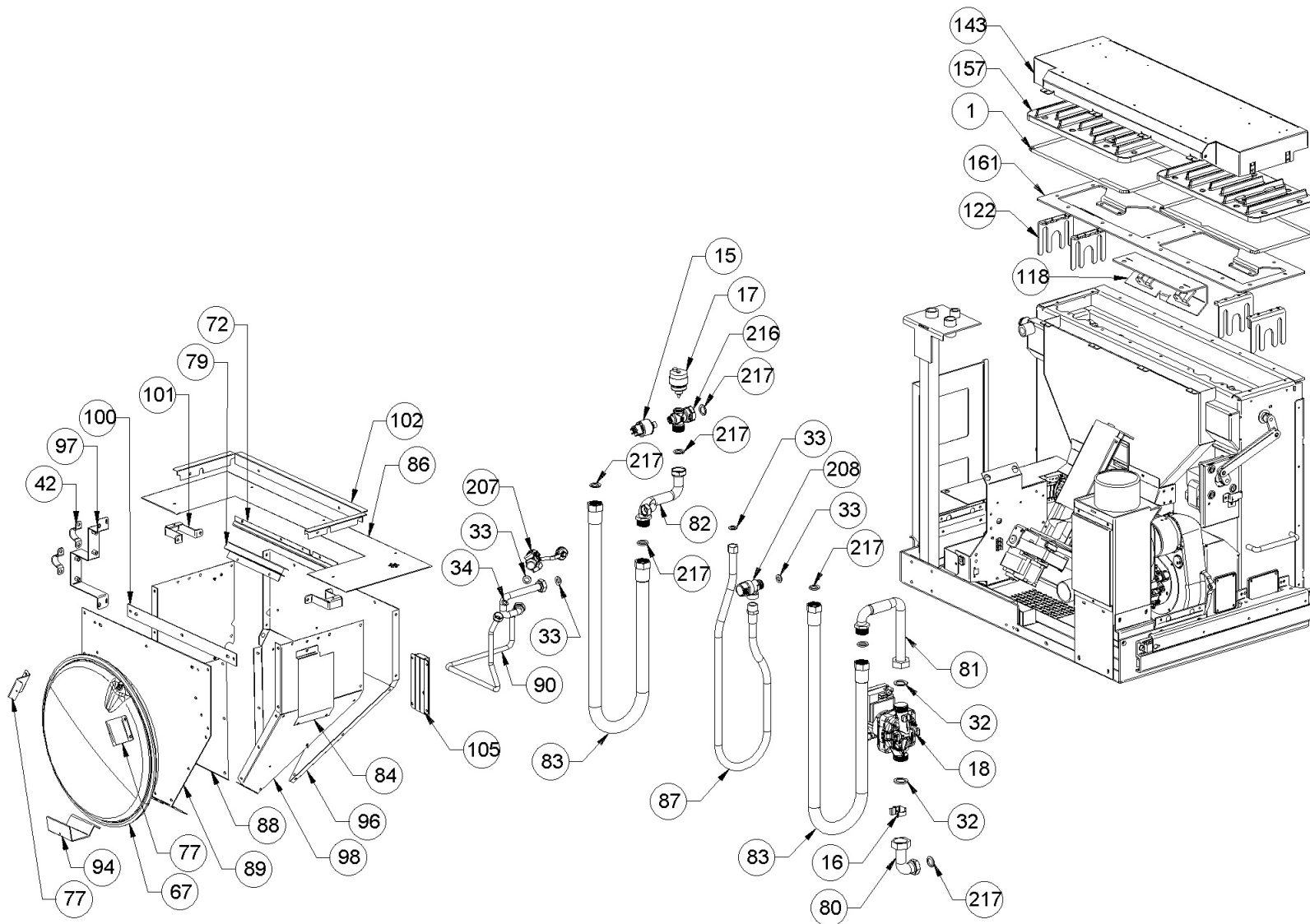
Image	Code	Description	Quantité dessin
2	000006791	GARNITURE/TRESSE 8 mm	1
58	002272634	CARTE D'URGENCE RADIO 868MHZ	1
68	002276457	VITRE TREMPÉE	1
69	002276458	VITROCÉRAMIQUE	1
75	002279585	RIVET 5X46 BRUNI	2
78	002289567	FERMETURE MAGNÉTIQUE	1
103	002290294	CORNIÈRE ZINGUÉE	2
112	002290541	PROTECTION ZINGUÉE	1
117	002290560	SUPPORT ZINGUÉ	1
136	003278309	ENSEMBLE PORTE ET FAÇADE NOIRE	1
144	003279035	CADRE NOIR	1
145	003279036	POIGNÉE NOIRE	1
148	003279039	DÉFLECTEUR NOIR	1
150	003279043	ENSEMBLE GRILLE NOIR	1
151	003279045	SUPPORT NOIR	1
152	003279046	BOÎTIER CARTE ÉLECTRONIQUE D'URGENCE	1
154	003279130	CADRE BLOQUE-VITRE NOIR	2
155	003279131	CADRE NOIR	2
156	003279137	CADRE NOIR	1
158	003279143	CADRE NOIR	1
162	003279261	CADRE NOIR	1
163	003279262	CADRE NOIR	1
195	006000827	RONDELLE ÉLASTIQUE 10 mm	1
200	006003200	FICHE 24X4 mm	1

001282000-001_[2016]_01-04

ATTENTION: LE PRESENT DOCUMENT POURRAIT ETRE SUJET QUOTIDIENNEMENT A MODIFICATIONS SANS PREAVIS

Image	Code	Description	Quantité dessin
214	006277400	HEXAGONE POUR RÉGLAGE	1
215	006277401	PIVOT LAITON	1
228	000006760	GARNITURE/TRESSE 10X3 mm	1
230	000006776	GARNITURE/TRESSE 6X2 mm	2
232	000006761	GARNITURE/TRESSE 4 mm	1

ATTENTION: LE PRESENT DOCUMENT POURRAIT ETRE SUJET QUOTIDIENNEMENT A MODIFICATIONS SANS PREAVIS



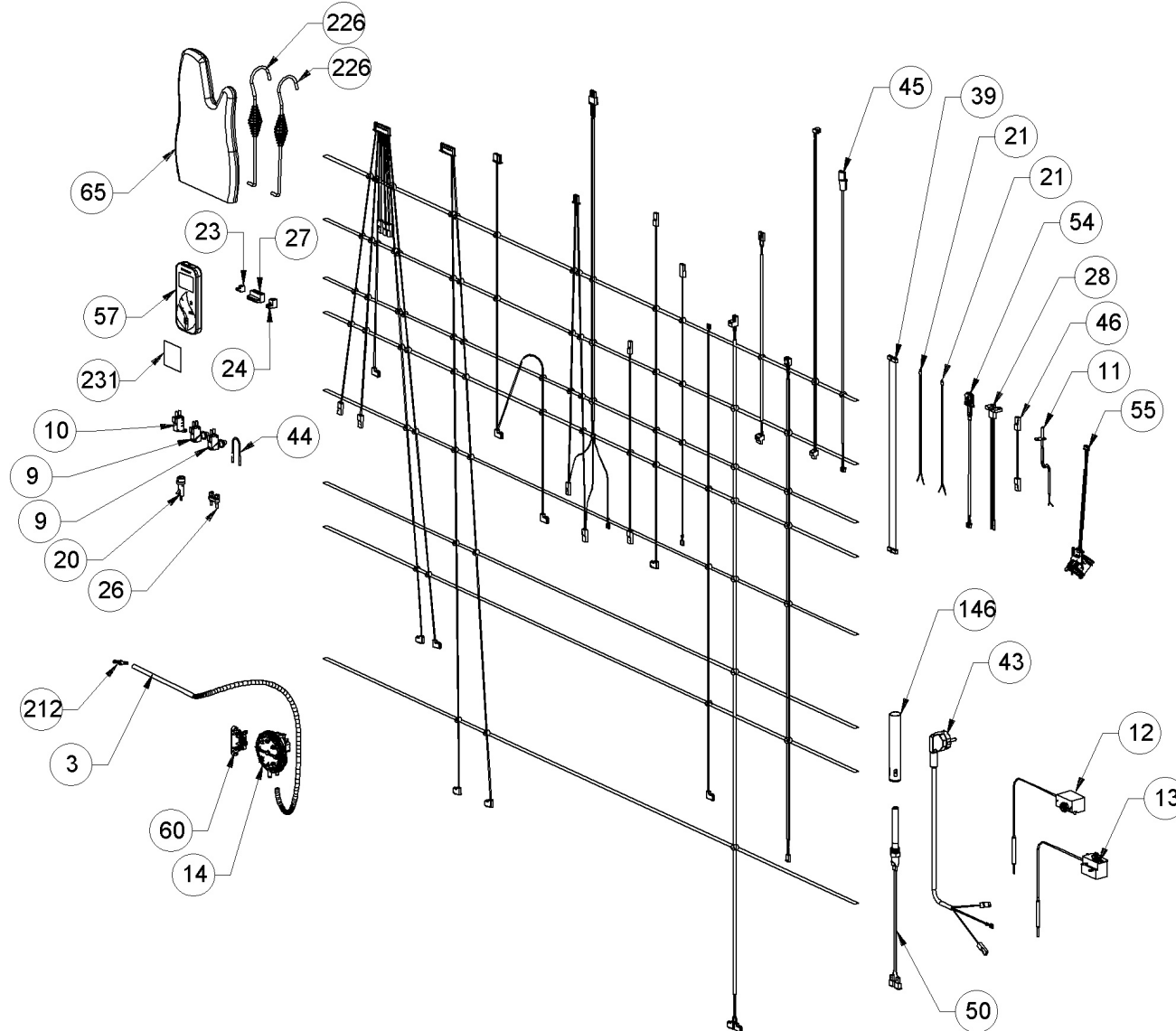
ATTENTION: LE PRESENT DOCUMENT POURRAIT ETRE SUJET QUOTIDIENNEMENT A MODIFICATIONS SANS PREAVIS

Image	Code	Description	Quantité dessin
1	000006781	GARNITURE/TRESSE 6 mm	3
15	002000591	PRESSOSTAT NUMÉRIQUE H2O	1
16	002000610	SONDE NTC EAU NTC D.22	1
17	002000641	VANNE AUTOMATIQUE 3/8'	1
18	002000645	POMPE YONOSPARA RS15 / 7-KU-IPWM-W-CM-130-7	1
32	002003300	"GARNITURE CARTON 1""	2
33	002003301	"GARNITURE CARTON 1/2""	5
34	002003302	GARNITURE CARTON 2X8,5X14,5 mm	1
42	002208221	ÉTRIER ZINGUÉ	2
67	002276151	"VASE D'EXPANSION 6 l 3/8""	1
72	002277462	ÉQUERRE THERMOSTAT	1
77	002289460	ÉTRIER ZINGUÉ	2
79	002290231	ÉQUERRE ZINGUÉE	1
80	002290242	TUYAU CUIVRE RETOUR EAU	1
81	002290243	TUYAU CUIVRE RETOUR EAU	1
82	002290244	TUYAU REFOULEMENT	1
83	002290245	"TUYAU FLEXIBLE 3/4""	2
84	002290246	DÉFLECTEUR DE PROTECTION CONTRE LA CHALEUR	1
86	002290259	GRILLE PERFORÉE	1
87	002290260	"TUYAU FLEXIBLE 1/2""	1
88	002290263	PAROI DROITE RÉSERVOIR ZINGUÉ	1
89	002290264	PAROI POSTÉRIEURE	1
90	002290265	TUYAU ÉVACUATION	1
94	002290269	ÉTRIER ZINGUÉ	1

ATTENTION: LE PRESENT DOCUMENT POURRAIT ETRE SUJET QUOTIDIENNEMENT A MODIFICATIONS SANS PREAVIS

Image	Code	Description	Quantité dessin
98	002290275	PAROI GAUCHE RÉSERVOIR ZINGUÉ	1
100	002290287	RENFORT RÉSERVOIR ZINGUÉ	1
101	002290292	ÉQUERRE ZINGUÉE	2
102	002290293	PROFIL NOIR	1
105	002290531	GOULOTTE POUR CAPTEUR PELLETT	1
118	002290561	DÉFLECTEUR DE FLAMME	1
122	002290664	ÉTRIER GUIDE TURBULATEURS	4
143	003279034	CARTER TANGENTIEL ZINGUÉ	1
157	003279140	ÉCHANGEUR FONTE NOIR	2
161	003279234	PLAQUE SUPÉRIEURE	1
207	006008510	"ROBINET DE VIDANGE AVEC BOUCHON 1/2"" "	1
208	006008528	VANNE DE SÉCURITÉ 3 bars	1
216	006277424	COLLECTEUR	1
217	006495101	RONDELLE CARTON 14X24X2 mm	7

ATTENTION: LE PRESENT DOCUMENT POURRAIT ETRE SUJET QUOTIDIENNEMENT A MODIFICATIONS SANS PREAVIS



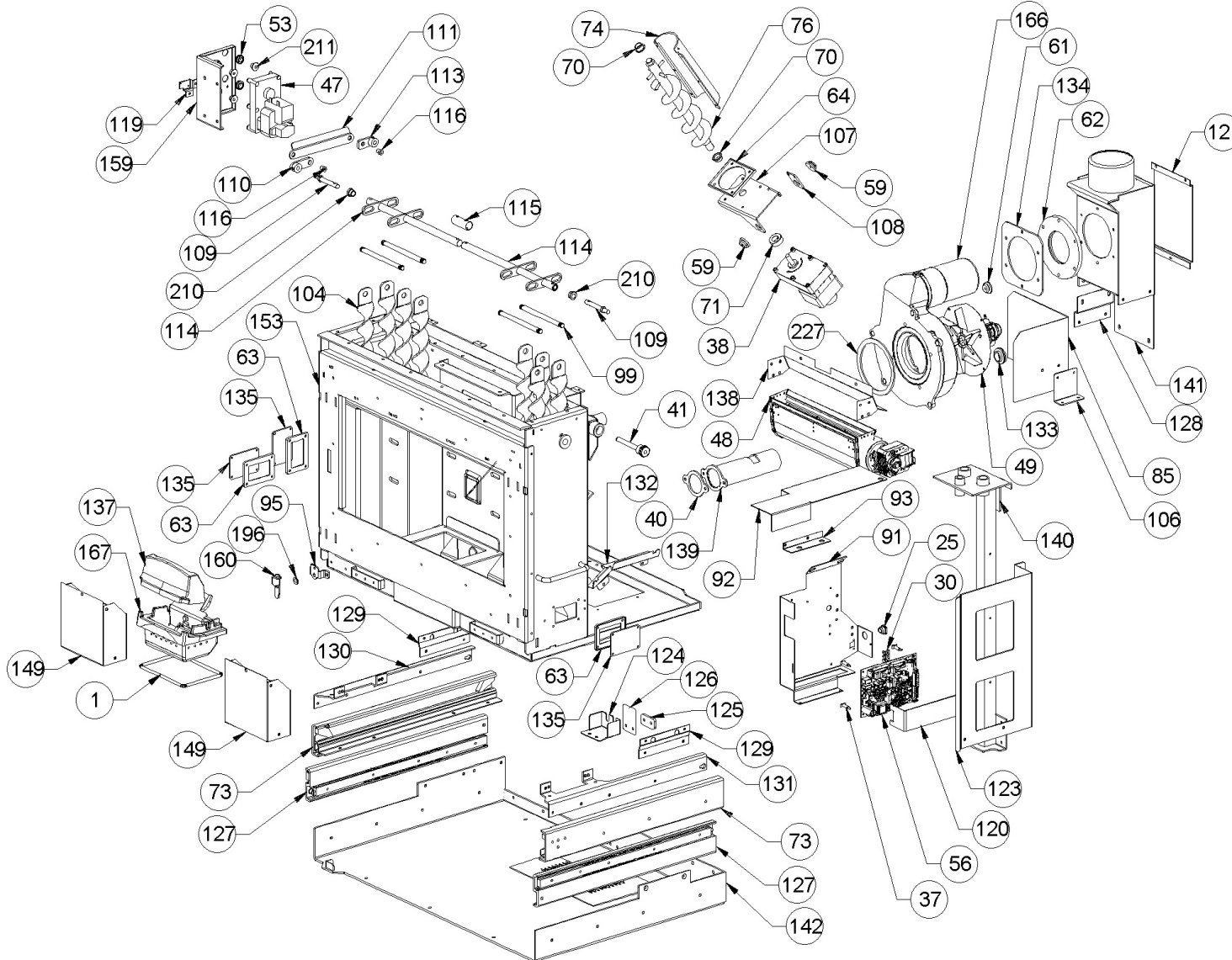
ATTENTION: LE PRESENT DOCUMENT POURRAIT ETRE SUJET QUOTIDIENNEMENT A MODIFICATIONS SANS PREAVIS

Image	Code	Description	Quantité dessin
3	000006913	TUYAU SIL.TRAS.D.INT = 4 D.EST = 8	1
9	002000544	MICRORUPTEUR AVEC BOUTON	2
10	002000547	MICRORUPTEUR AVEC LEVIER	1
11	002000564	SONDE FUMÉES AVEC GAINÉ	1
12	002000566	THERMOSTAT À BULBE 85°C	1
13	002000567	THERMOSTAT À BULBE 100°C	1
14	002000589	PRESSOSTAT 605.99879 HUBACONTROL	1
20	002000692	PORTE-FUSIBLE	1
21	002000705	SONDE NTC AMBIANCE / EAU / RÉSERVOIR 1 MT	2
23	002001304	CONNECTEUR	1
24	002001313	CONNECTEUR	1
26	002001329	BLOQUE-CÂBLE	1
27	002001334	CONNECTEUR ÉLECTRIQUE	1
28	002001337	BORNE CAISSES	1
39	002202518	CÂBLE ÉLECTRIQUE	1
43	002270003	CÂBLE D'ALIMENTATION	1
44	002270040	CÂBLE ÉLECTRIQUE	1
45	002270584	CÂBLAGE ÉLECTRIQUE	1
45	002280215	CÂBLAGE ENCODEUR	1
46	002270598	CÂBLE ÉLECTRIQUE	1
50	002271070	BOUGIE CÉRAMIQUE L = 520MM	1
54	002272607	CAPTEUR DE NIVEAU PELLET P70 H49	1
55	002272612	CAPTEUR DE FLUX	1
57	002272633	PC DE POCHE TOUCH RADIO	1

ATTENTION: LE PRESENT DOCUMENT POURRAIT ETRE SUJET QUOTIDIENNEMENT A MODIFICATIONS SANS PREAVIS

Image	Code	Description	Quantité dessin
146	003279037	TUYAU RÉSISTANCE	1
212	006277069	RACCORD POUR TUBE 6 mm	1
226	009278200	TISONNIER	2
231	008005006	RUBAN ADHÉSIF EN ALUMINIUM	1

ATTENTION: LE PRESENT DOCUMENT POURRAIT ETRE SUJET QUOTIDIENNEMENT A MODIFICATIONS SANS PREAVIS



ATTENTION: LE PRESENT DOCUMENT POURRAIT ETRE SUJET QUOTIDIENNEMENT A MODIFICATIONS SANS PREAVIS

Image	Code	Description	Quantité dessin
1	000006781	GARNITURE/TRESSE 6 mm	3
25	002001328	BLOQUE-CÂBLE	1
30	002001663	BORNIER	1
37	002006202	ENTRETOISE CARTE	4
38	002201028	MOTORÉDUCTEUR MK 230V 3,3 RPM	1
40	002203338	GARNITURE	1
41	002207522	"BULBE PORTE-SONDE 1/2""	1
47	002271100	MOTORÉDUCTEUR T3SC9-100 2.0RPM 230V 50HZ	1
48	002271039	MOTEUR TANGENTIEL	1
49	002271056	MOTEUR DES FUMÉES RR152 (55462.09250)	1
49	002272635	ENCODEUR DU MOTEUR DES FUMÉES EBM	1
53	002271306	PASSE-CÂBLE	4
56	002272618	CARTE ÉLECTRONIQUE	1
59	002273006	TAMPON EN CAOUTCHOUC	2
61	002273033	TAMPON EN CAOUTCHOUC	1
62	002273300	GARNITURE SILICONE 140 mm	1
63	002273313	GARNITURE	3
64	002273314	GARNITURE	1
70	002277405	DOUILLES BRIDÉES	2
71	002277410	BAGUE 30X10 mm	1
73	002278878	COUPLE RAILS ZINGUÉS	1
74	002279315	COUVERCLE SPIRALE ZINGUÉ	1
76	002287738	SPIRALE CHARGEMENT PELLET	1
85	002290257	CARTER DE PROTECTION	1

SUPPORT ZINGUÉ 1

PROTECTION ZINGUÉE 1

001282000-001_[2016]_03-04

ATTENTION: LE PRESENT DOCUMENT POURRAIT ETRE SUJET QUOTIDIENNEMENT A MODIFICATIONS SANS PREAVIS

Image	Code	Description	Quantité dessin
93	002290268	ÉQUERRE ZINGUÉE	1
95	002290270	ÉTRIER ZINGUÉ	1
99	002290277	TIGE TURBULATEURS	4
104	002290308	TURBULATEUR	8
106	002290532	ÉTRIER PROTECTION CONTRE LA CHALEUR	1
107	002290533	ÉTRIER ZINGUÉ	1
108	002290534	ÉTRIER ZINGUÉ	1
109	002290535	PIVOT	2
110	002290536	PIVOT NETTOYAGE TUYAUX	1
111	002290538	ÉTRIER DE MOUVEMENT NETTOYAGE ÉCHANGEUR	1
113	002290542	PIVOT MOTORÉDUCTEUR	1
114	002290546	ARBRE SOUDÉ	2
115	002290552	JOINT ARBRE ÉCHANGEUR	1
116	002290553	DOUILLE	2
119	002290633	ÉQUERRE ZINGUÉE	1
120	002290634	TRAVERSE ZINGUÉE	1
121	002290635	DÉFLECTEUR	1
123	002290673	CARTER ZINGUÉ	1
124	002290791	ÉQUERRE ZINGUÉE	1
125	002290792	ENTRETOISE ZINGUÉE	1
126	002290793	ENTRETOISE ZINGUÉE	1
127	002290802	GLISSIÈRE	2
128	002290831	ÉQUERRE ZINGUÉE	1
129	002290832	ÉTRIER ZINGUÉ	2

ATTENTION: LE PRESENT DOCUMENT POURRAIT ETRE SUJET QUOTIDIENNEMENT A MODIFICATIONS SANS PREAVIS

Image	Code	Description	Quantité dessin
132	002290900	ÉQUERRE ZINGUÉE	1
133	002493304	GARNITURE	1
134	003277480	BAGUE GARNITURE	1
135	003277487	COUVERCLE INSPECTION NOIR	3
137	003278831	PARE-FLAMME	1
138	003279028	SUPPORT NOIR	1
139	003279029	ENSEMBLE TUYAU PRISE D'AIR NOIR	1
140	003279030	ENSEMBLE SUPPORT TUYAUX FLEXIBLES	1
141	003279031	ENSEMBLE BOÎTIER FUMÉES NOIR	1
142	003279032	ENSEMBLE FOND NOIR	1
149	003279042	ENSEMBLE TIROIR À CENDRES	2
153	003279047	CHAMBRE DE COMBUSTION	1
159	003279144	SUPPORT MOTORÉDUCTEUR	1
160	003279145	VERROU DE VERROUILLAGE	1
166	004278204	COQUE FONTE NOIRE	1
167	004278205	ENSEMBLE BRASIER	1
196	006000828	RONDELLE ÉLASTIQUE 8 mm	1
210	006008608	DOUILLE 10 mm	2
211	006277013	DOUILLE	4
227	000006760	GARNITURE/TRESSE 10X3 mm	1