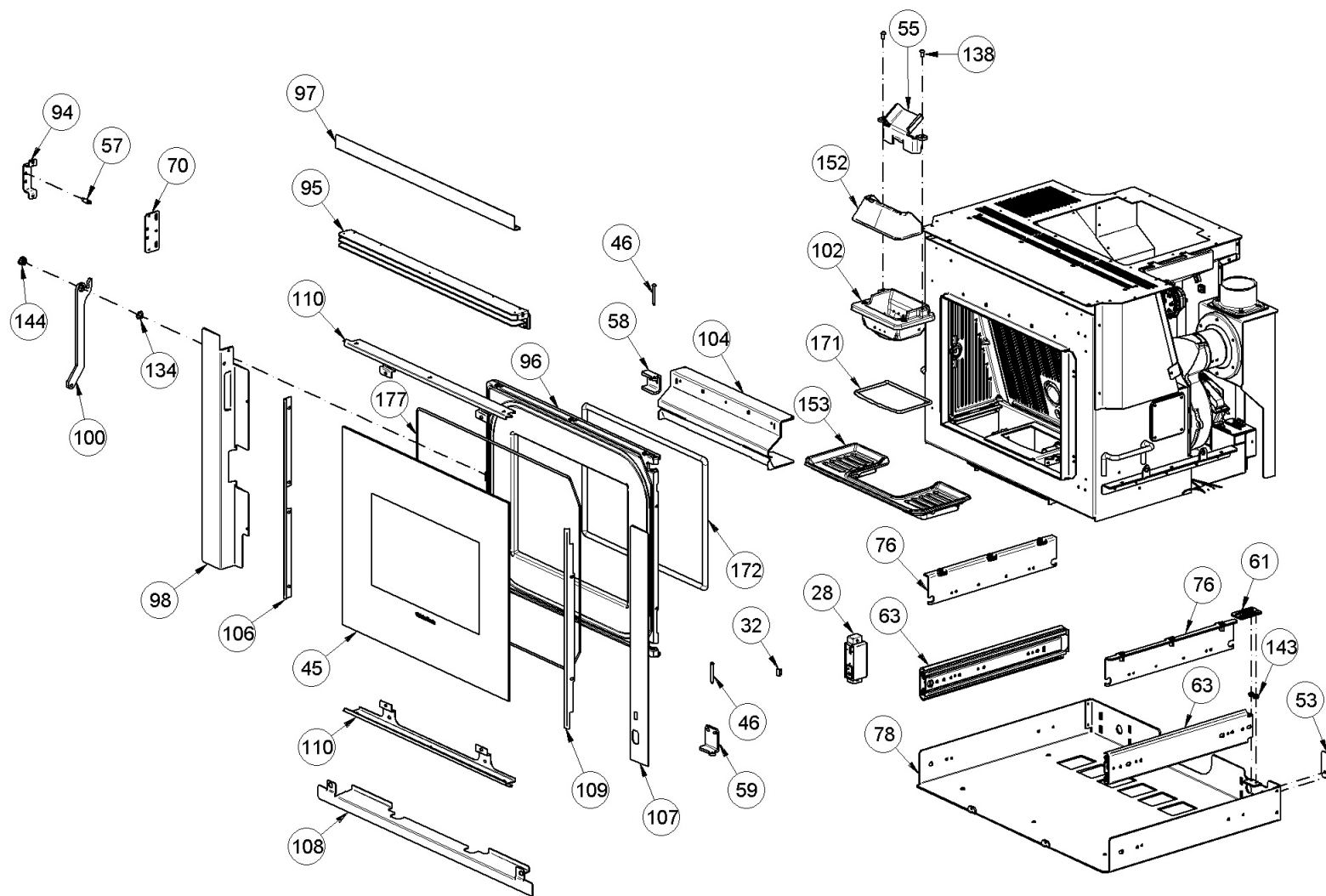


ATTENTION: LE PRESENT DOCUMENT POURRAIT ETRE SUJET QUOTIDIENEMENT A MODIFICATIONS SANS PREAVIS



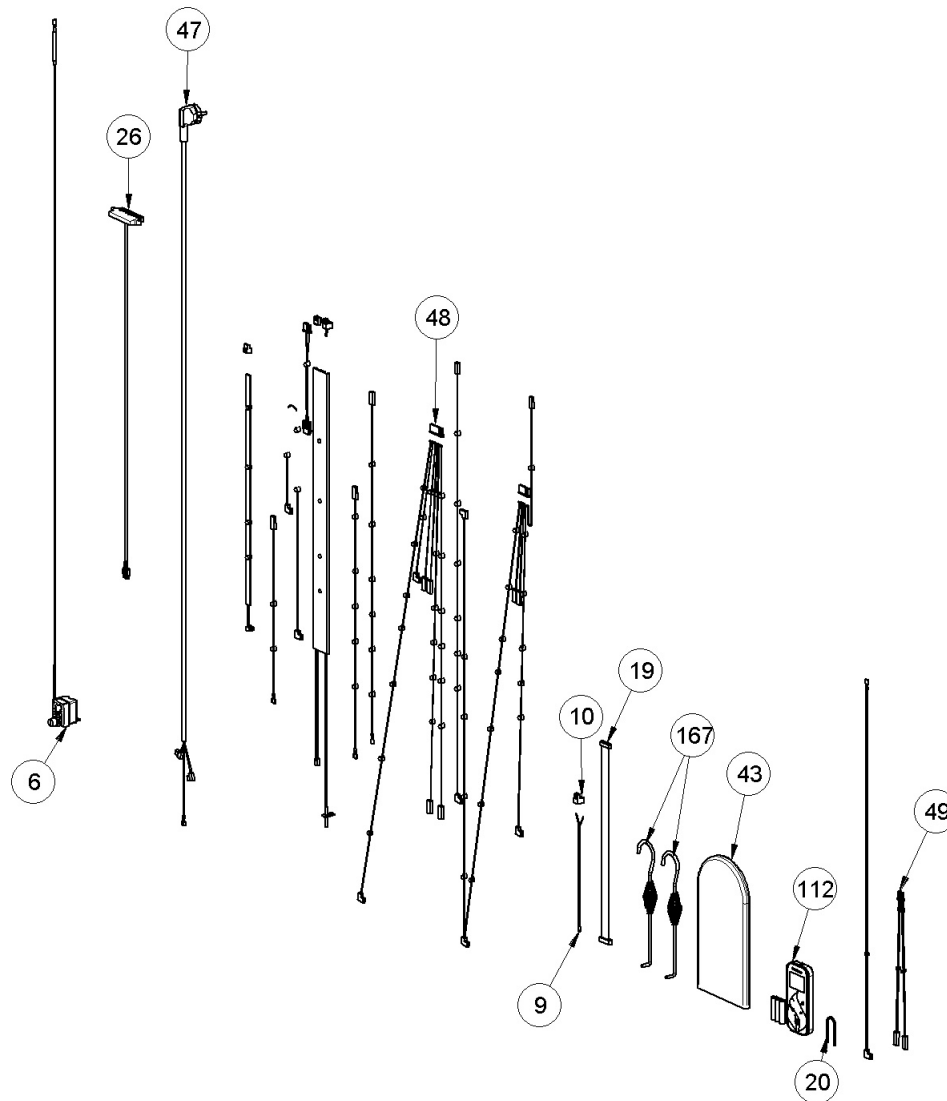
ATTENTION: LE PRESENT DOCUMENT POURRAIT ETRE SUJET QUOTIDIENNEMENT A MODIFICATIONS SANS PREAVIS

Image	Code	Description	Quantité dessin
28	002272769	MOD EMERGENCY 868+FLAT 720mm uN U024_1_E	1
32	002273075	BOUCHON	1
45	002276577	VERRE PLAT CÉRAMIQUE SÉRIGRAPHIÉ 574X467X4	1
46	002279585	RIVET 5X46 BRUNI	2
53	002290793	ENTRETOISE ZINGUÉE	1
55	002291460	DIVISEUR BRASIER ACIER	1
57	002291895	ENSEMBLE DOUILLE POIGNÉE	1
58	002291896	CHARNIÈRE SUPÉRIEURE	1
59	002291898	CHARNIÈRE INFÉRIEURE	1
61	002291925	ÉTRIER ZINGUÉ	1
63	002291950	RAIL SIMPLE	2
70	002293290	SUPPORT DE SERRURE DE POIGNEE ZN P70 AIR H50	1
76	002293305	ZN P70 AIR H50 SUPPORT DE RAIL ASS	2
78	002293626	COUVERCLE INFÉRIEUR ZN P70 AIR 5.0	1
94	003279824	BRIDE NOIR	1
95	003279845	ENSEMBLE GRILLE	1
96	003279913	ENSEMBLE PORTE NOIR	1
97	003279936	CADRE NOIR	1
98	003280253	ENSEMBLE CADRE NOIR	1
100	009278757	HANDLE KIT P70-P70 H49	1
102	003281252	BRASIER FONTE	1
104	003281336	AS.DEFL.GLASS SIL.BLACK+SABB.P70 AIR 5.0	1
106	003281338	CADRE VERRE GAUCHE N.F98 P70 AIR 5.0 LEVIG.	1
107	003281339	ABS. RIGHT - HAND FRAME NO.F98 P70 AIR 5.0 SANDED	1

ATTENTION: LE PRESENT DOCUMENT POURRAIT ETRE SUJET QUOTIDIENNEMENT A MODIFICATIONS SANS PREAVIS

Image	Code	Description	Quantité dessin
110	003281342	CADRE EN VERRE NO.F98 P70 AIR 5.0 GR.	2
134	006000827	RONDELLE ÉLASTIQUE 10 mm	1
138	006002502	VIS M6X12 mm	2
143	006277026	DOUILLE	4
144	009278757	HANDLE KIT P70-P70 H49	1
152	007270430	PARE-FLAMME	1
153	007270442	GRILLE DE FOYER SIL. NOIRE P70 AIR 5.0	1
171	000006781	GARNITURE/TRESSE 6 mm	1
172	000006789	JOINT 12 mm	1
177	000006792	GARNITURE/TRESSE 4 mm	1
28	002270798	CÂBLE PLAT 720MM MODULE D'URGENCE	1

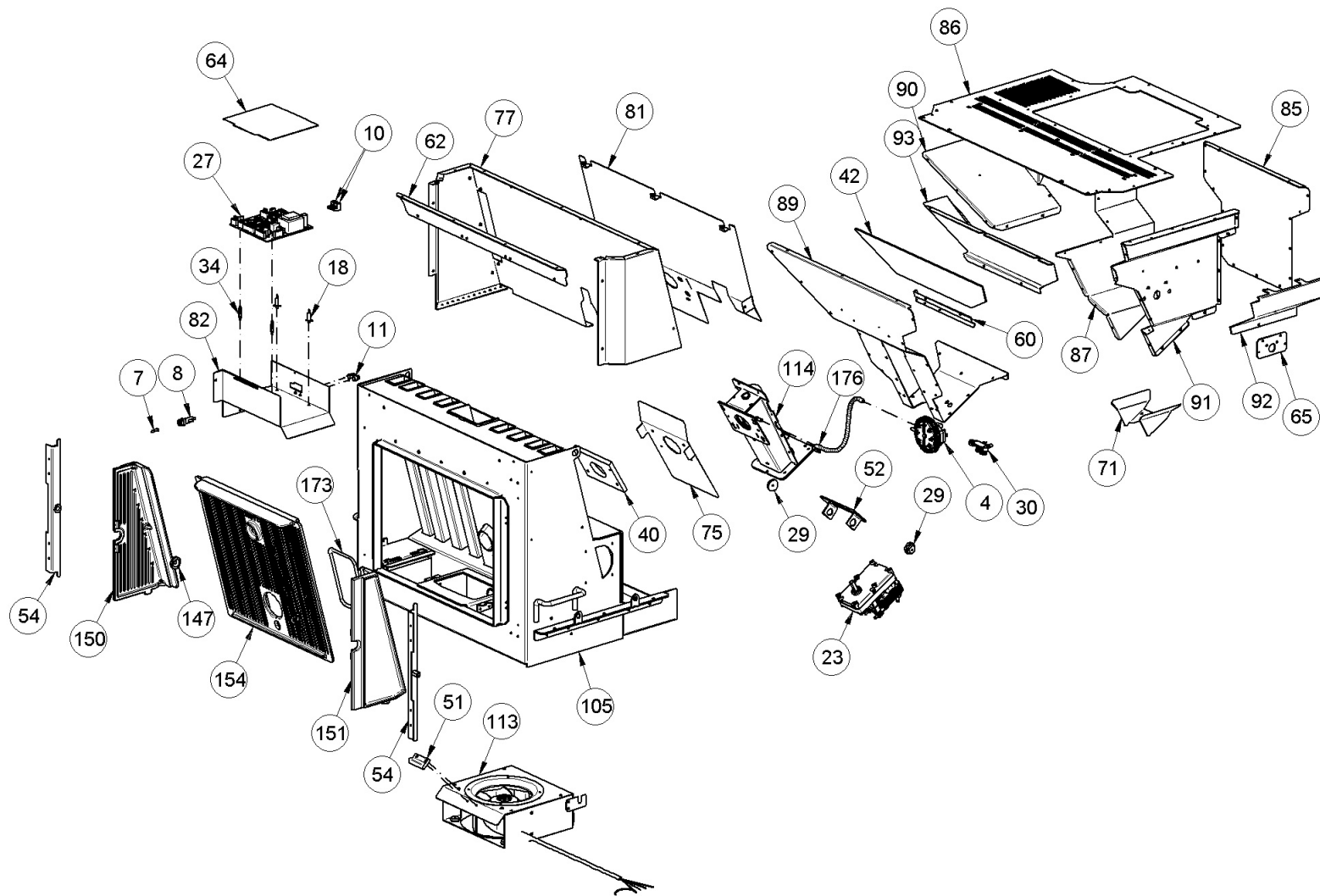
ATTENTION: LE PRESENT DOCUMENT POURRAIT ETRE SUJET QUOTIDIENNEMENT A MODIFICATIONS SANS PREAVIS



ATTENTION: LE PRESENT DOCUMENT POURRAIT ETRE SUJET QUOTIDIENNEMENT A MODIFICATIONS SANS PREAVIS

Image	Code	Description	Quantité dessin
6	002000622	THERMOSTAT BULBE 85 °C CAEM	1
9	002000705	SONDE NTC AMBIANCE / EAU / RÉSERVOIR 1 MT	1
10	002001313	CONNECTEUR	3
19	002202510	CÂBLE ÉLECTRIQUE	1
20	002270040	CÂBLE ÉLECTRIQUE	1
26	002272739	CAPTEUR DE PRÉSENCE SYRION MINI FIT 3 POLE	1
43	002276002	GANT	1
47	002280149	CABLE 3X1.5 L = 1.2MT H05VVVF NOIR	1
48	002000706	SONDE FUMEE NTC 300°C L = 1MT	1
48	002280176	CÂBLAGE DU CAPTEUR DE DÉPRESSION HUBA	1
48	002280215	CÂBLAGE ENCODEUR	1
48	002280256	CÂBLAGE ÉLECTRIQUE	1
49	002280257	CÂBLAGE DE CANALISATION	1
112	004270233	KIT TÉLÉCOMMANDE TACTILE	1
167	009278200	TISONNIER	2

ATTENTION: LE PRESENT DOCUMENT POURRAIT ETRE SUJET QUOTIDIENNEMENT A MODIFICATIONS SANS PREAVIS



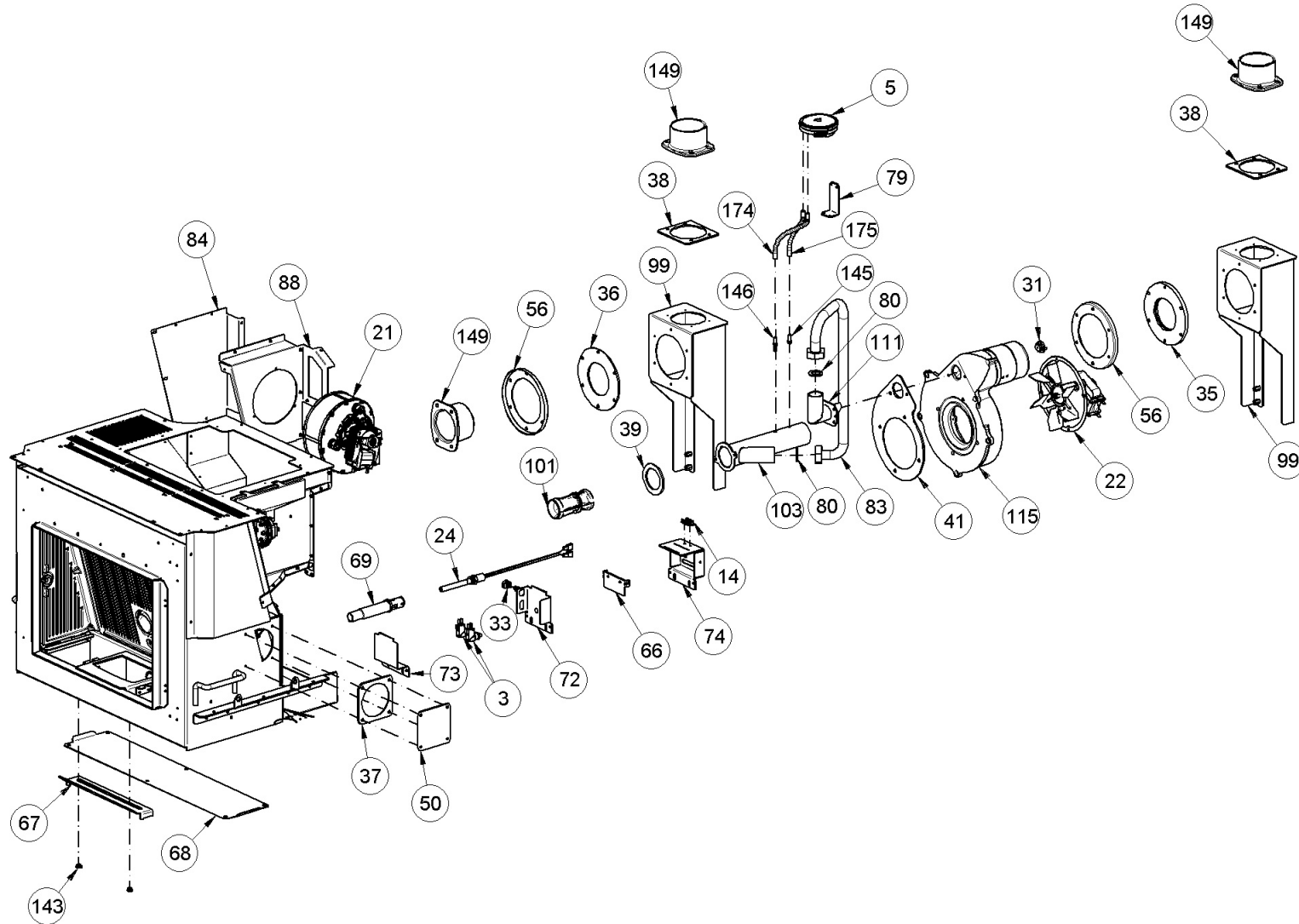
ATTENTION: LE PRESENT DOCUMENT POURRAIT ETRE SUJET QUOTIDIENNEMENT A MODIFICATIONS SANS PREAVIS

Image	Code	Description	Quantité dessin
4	002000589	PRESSOSTAT 605.99879 HUBACONTROL	1
7	002000683	FUSIBLE 5 A	1
8	002000692	PORTE-FUSIBLE	1
10	002001313	CONNECTEUR	3
11	002001329	BLOQUE-CÂBLE	1
18	002006202	ENTRETOISE CARTE	2
23	002271145	MOTEUR À ENGRENAGE 3.3 TR/MIN [GF-6422UP]	1
27	002272755	CARTE 2CANAL 5S 128K X025_A03	1
29	002273006	TAMPON EN CAOUTCHOUC	2
30	002273028	SUPPORT PLASTIQUE	1
34	002273114	ENTRETOISE	2
40	002273460	ISOLATION CONDUITE PELLETS P70 AIR H50	1
42	002273469	JOINT DE RÉSERVOIR	1
51	002288763	ÉQUERRE THERMOSTAT	1
52	002290322	PLAQUE ZINGUÉE	1
54	002290835	SUPPORT ZINGUÉ	2
60	002291923	ÉQUERRE ZINGUÉE	1
62	002291941	BRIDE ZINGUÉE	1
64	002292223	PROTECTION CARTE ÉLECTRONIQUE ZINGUÉE	1
65	002293042	PLAQUE CAPTEUR PELLET SYRION ZN PK-PR	1
71	002293296	GLISSIÈRE DE RÉSERVOIR ZN P70 AIR H50	1
75	002293304	DÉFLECTEUR ALUMINIUM	1
77	002293622	CARTER ZN P70 AIR 5.0	1
81	002293631	DÉFLECTEUR ALUMINIUM	1

ATTENTION: LE PRESENT DOCUMENT POURRAIT ETRE SUJET QUOTIDIENNEMENT A MODIFICATIONS SANS PREAVIS

Image	Code	Description	Quantité dessin
86	002293636	PLAQUE DE RÉSERVOIR ZN	1
87	002293637	PAROI INFÉRIEURE GAUCHE DU RÉSERVOIR	1
89	002293639	PAROI AVANT DU RÉSERVOIR	1
90	002293640	PAROI SUPÉRIEURE GAUCHE DU RÉSERVOIR	1
91	002293643	PAROI DROITE DU RÉSERVOIR ZN P70 AIR 5.0	1
92	002293644	DÉFLECTEUR CÔTÉ RÉSERVOIR ZN P70 AIR 5.0	1
93	002293649	DÉFLECTEUR DE RÉSERVOIR	1
105	003281337	CHAMBRE DE COMBUSTION	1
147	006277432	DOUILLE	2
150	007270359	PAROI FONTE	1
151	007270360	PAROI FONTE	1
154	007270443	FONTE AVANT BRUT P70 AIR 5.0	1
173	000006781	GARNITURE/TRESSE 6 mm	1
176	000006913	TUYAU SIL.TRAS.D.INT = 4 D.EST = 8	1

ATTENTION: LE PRESENT DOCUMENT POURRAIT ETRE SUJET QUOTIDIENNEMENT A MODIFICATIONS SANS PREAVIS



ATTENTION: LE PRESENT DOCUMENT POURRAIT ETRE SUJET QUOTIDIENNEMENT A MODIFICATIONS SANS PREAVIS

Image	Code	Description	Quantité dessin
3	002000544	MICRORUPTEUR AVEC BOUTON	2
5	002000595	CAPTEUR DEPRESSION HUBA CONTROLE TYPE 401	1
14	002001663	BORNIER	1
21	002271063	MOTEUR CENTRIFUGE CAH12Y4-004 ESSAI	1
22	002271118	MOTEUR DES FUMÉES TRIAL CAF15Y-140PSH + JOINT	1
22	002272696	ENCODEUR DU MOTEUR DES FUMÉES TRIAL	1
22	002273388	JOINT GNZ-02486	1
24	002271153	BOUGIE CÉRAMIQUE HF1311B01-B 300 W	1
31	002273033	TAMPON EN CAOUTCHOUC	1
33	002273113	BLOQUE-CÂBLE	1
35	002273300	GARNITURE SILICONE 140 mm	1
36	002273306	GARNITURE SILICONE 140X74X3 mm	1
37	002273362	GARNITURE	1
38	002273422	GARNITURE	2
39	002273437	GARNITURE	1
41	002273463	JOINT MOTEUR MARINA EGR FUMÉE	1
50	002288435	BOUCHON SORTIE FUMÉES	1
56	002291755	BAGUE FIXATION GARNITURE	2
66	002293220	SUPPORT MICRO DRIVE ZN P85	1
67	002293284	SERRURE ZN P70 AIR H50	1
68	002293287	FERMETURE C-C ZN P70 AIR H50	1
69	002293289	ENSEMBLE BOUGIE A SOUDER P70 AIR H50	1
72	002293301	SUPPORT MICRO ZN P70 AIR H50	1
73	002293302	MICRO FERMETURE [B] ZN P70 AIR H50	1

ATTENTION: LE PRESENT DOCUMENT POURRAIT ETRE SUJET QUOTIDIENNEMENT A MODIFICATIONS SANS PREAVIS

Image	Code	Description	Quantité dessin
80	002293628	"RONDELLE FEZN 1""	2
83	002293633	"TUYAU ONDULÉ CSST DN 20 + ECROUS 1""	1
84	002293634	VERROUILLAGE DE LA BOÎTE	1
88	002293638	BOÎTE DE CANALISATION	1
99	003280999	CAISSON FUMÉES N.GN HT 550 P70 AIR H50	2
101	003281211	CUL. VENTURI DIAMÈTRE 19 (ÉPROUVÉ)	1
103	003281335	AS.BLACK SIL.HOSE P70 AIR 5.0 [1"]	1
111	003281343	AS.PIASTR.EGR SIL.BLACK P70 AIR 5.0 [1"]	1
143	006277026	DOUILLE	4
145	006277174	RACCORD POUR TUBE 6 mm	1
146	006277175	RACCORD POUR TUBE 6 mm	1
149	007270336	BAGUE FUMÉE FONTE	3
174	000006913	TUYAU SIL.TRAS.D.INT = 4 D.EST = 8	1
175	000006913	TUYAU SIL.TRAS.D.INT = 4 D.EST = 8	1