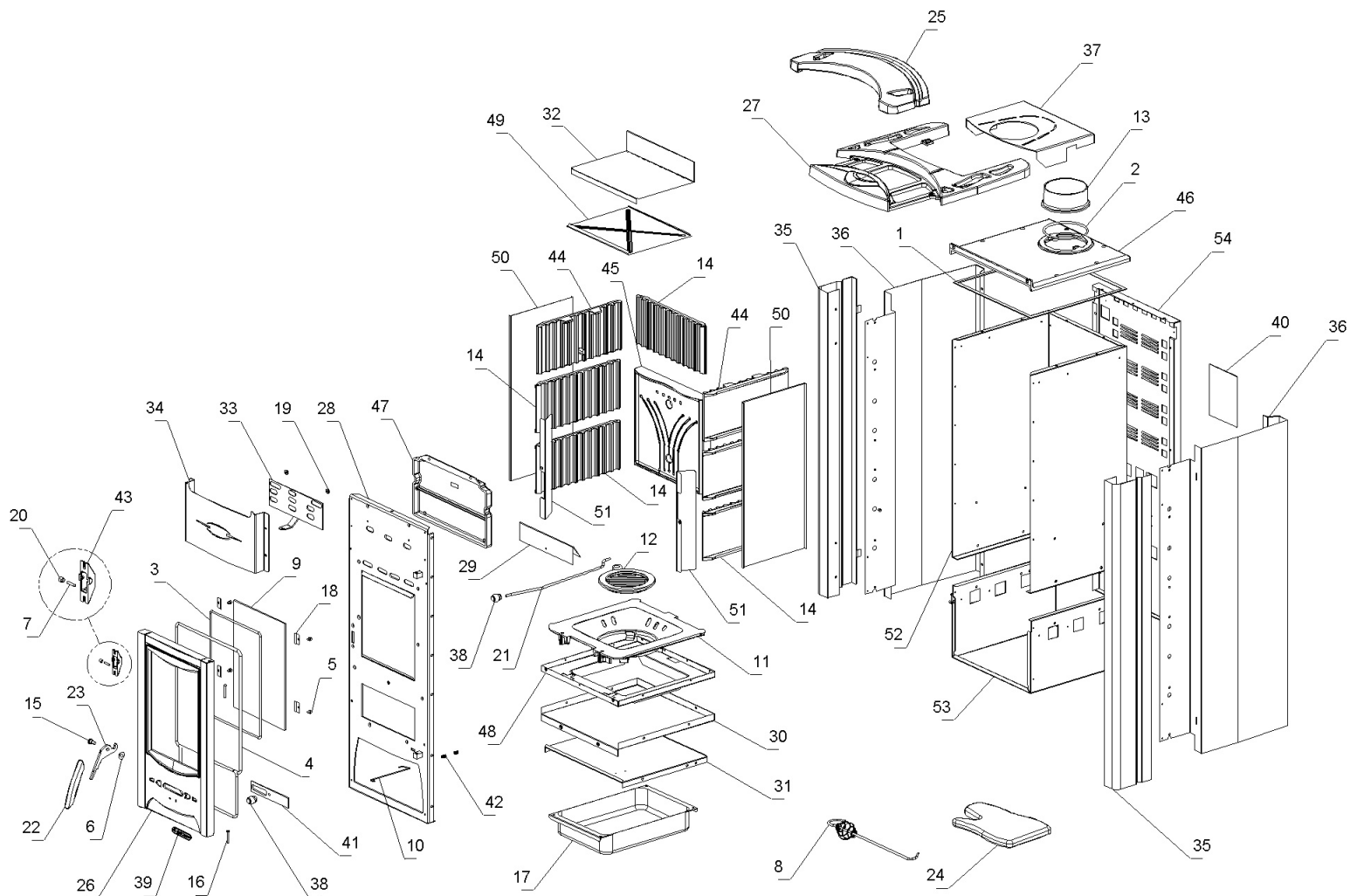


ATTENTION: LE PRESENT DOCUMENT POURRAIT ETRE SUJET QUOTIDIENNEMENT A MODIFICATIONS SANS PREAVIS



ATTENTION: LE PRESENT DOCUMENT POURRAIT ETRE SUJET QUOTIDIENNEMENT A MODIFICATIONS SANS PREAVIS

| Image | Code | Description | Quantité dessin |
|-------|---------|---------------------------------|-----------------|
| 1 | 0005003 | JOINT 10X2 mm | 1 |
| 2 | 0005005 | JOINT 5 mm | 1 |
| 3 | 0005005 | JOINT 5 mm | 1 |
| 4 | 0005007 | JOINT 7 mm | 1 |
| 5 | 0060215 | VIS M5X6 mm INOX | 4 |
| 6 | 0060802 | RONDELLE ÉLASTIQUE 10 mm | 1 |
| 7 | 0063114 | PRISE 4X20 mm | 1 |
| 8 | 1024019 | TISONNIER | 1 |
| 9 | 1024357 | VITROCÉRAMIQUE 4X220X313 mm | 1 |
| 10 | 1121660 | TIGE D'ARRÊT PORTE | 1 |
| 11 | 1130072 | GRILLE CARRÉE BRUTE | 1 |
| 12 | 1130077 | GRILLE RONDE | 1 |
| 13 | 1130090 | ANNEAU FUMÉES NOIR | 1 |
| 14 | 1130199 | RÉFRACTAIRE BRUT | 5 |
| 15 | 1131008 | PIVOT M8 ZINGUÉ NOIR | 1 |
| 16 | 1131009 | RIVET 5X35 mm NICKELÉ | 2 |
| 17 | 1151008 | TIROIR À CENDRES NOIR | 1 |
| 18 | 1152039 | PLAQUE INOX | 4 |
| 19 | 1321007 | RONDELLE LAITON 12X3 mm FALO' | 2 |
| 20 | 1621401 | DOUILLE POUR POIGNÉE | 1 |
| 21 | 1621402 | TIGE SECOUEUR DE GRILLE ZINGUÉE | 1 |
| 22 | 1621406 | LEVIER BAKÉLITE | 1 |
| 23 | 1621455 | POIGNÉE NOIRE | 1 |
| 24 | 1622100 | GANT | 1 |

ATTENTION: LE PRESENT DOCUMENT POURRAIT ETRE SUJET QUOTIDIENNEMENT A MODIFICATIONS SANS PREAVIS

| Image | Code | Description | Quantité dessin |
|-------|---------|------------------------------|-----------------|
| 27 | 1634050 | CHAPEAU NOIR | 1 |
| 28 | 1644051 | FAÇADE NOIRE | 1 |
| 29 | 1651403 | ABRI INOX | 1 |
| 30 | 1651405 | FOND TIROIR À CENDRES ZINGUÉ | 1 |
| 31 | 1651406 | ABRI TIROIR À BOIS ZINGUÉ | 1 |
| 32 | 1651419 | DÉFLECTEUR SUPÉRIEUR | 1 |
| 33 | 1651471 | REGISTRE AIR NOIR | 1 |
| 34 | 1654050 | FRONTON NOIR | 1 |
| 35 | 1654058 | FLANC CRÈME | 2 |
| 36 | 1654053 | FLANC NOIR | 2 |
| 37 | 1654056 | TÔLE NOIRE | 1 |
| 38 | 1668710 | POmm EAU CHROMÉ | 2 |
| 39 | 1690503 | ÉTIQUETTE | 1 |
| 40 | 1694001 | ÉTIQUETTE DONNÉES TECHNIQUES | 1 |
| 41 | 7055003 | REGISTRE AIR NOIR | 1 |
| 42 | 7122002 | RESSORT | 1 |
| 43 | 7126654 | ANCRAGE POIGNÉE | 1 |
| 44 | 7131004 | RÉFRACTAIRE FONTE | 2 |
| 45 | 7131005 | PARTIE ARRIÈRE FOYER BRUTE | 1 |
| 46 | 7136651 | COUVERCLE BRUT | 1 |
| 47 | 7136652 | ABRI FAÇADE BRUT | 1 |
| 48 | 7151002 | SUPPORT | 1 |
| 49 | 7151014 | DÉFLECTEUR INOX | 1 |
| 50 | 7151028 | PAROI ISOLANTE ZINGUÉE | 2 |



BLOQUE RÉFRACTAIRE INOX

2

CORPS INTERNE ZINGUÉ

1

1614108-003_[2012]_01-01

ATTENTION: LE PRESENT DOCUMENT POURRAIT ETRE SUJET QUOTIDIENNEMENT A MODIFICATIONS SANS PREAVIS

| Image | Code | Description | Quantité dessin |
|-------|---------|----------------------|-----------------|
| 53 | 7156682 | FOND NOIR | 1 |
| 54 | 7156685 | PARTIE ARRIÈRE NOIRE | 1 |